

MEDION®

59,9 cm / 23,6" LED-Backlight-Monitor

MEDION® AKOYA® P55425 (MD 20435)



Handleiding

Inhoud

| | | |
|------------|--|-----------|
| 1. | Aanwijzingen m.b.t. deze handleiding | 2 |
| 1.1. | Symbolen en signaalwoorden die in deze gebruiksaanwijzing worden gebruikt..... | 2 |
| 2. | Correct gebruik | 2 |
| 3. | Omvang van de levering | 2 |
| 4. | Veiligheidsadviezen | 3 |
| 4.1. | Richtlijnen voor het veilige gebruik..... | 3 |
| 4.2. | Het apparaat plaatsen..... | 3 |
| 4.3. | Reparatie..... | 4 |
| 4.4. | Omgevingstemperatuur!..... | 4 |
| 4.5. | Stroomvoorziening | 4 |
| 5. | Conformiteit..... | 5 |
| 6. | Ingebruikneming..... | 6 |
| 6.1. | Bevestiging van de monitorvoet..... | 6 |
| 6.2. | Vorbereidingen op uw pc | 6 |
| 6.3. | Ondersteunde beeldscherminstellingen | 7 |
| 6.4. | Ondersteunde instellingen in de videomodus | 7 |
| 6.5. | Beeldscherminstellingen onder Windows® XP | 8 |
| 6.6. | Beeldscherminstellingen onder Windows Vista® | 9 |
| 6.7. | Beeldscherminstellingen onder Windows® 7 | 9 |
| 6.8. | Monitorinstellingen onder Windows® 8 | 10 |
| 6.9. | Aansluitingen op de achterkant..... | 10 |
| 6.10. | Beeldscherm aansluiten | 11 |
| 6.11. | Ergonomie..... | 11 |
| 7. | Bedienelementen op de voorkant..... | 12 |
| 8. | Instellen van het beeldscherm | 13 |
| 8.1. | Het OSD-menu gebruiken | 13 |
| 8.2. | Menustructuur..... | 13 |
| 9. | Besparen van energie..... | 15 |
| 10. | Klantenservice | 15 |
| 10.1. | Verhelpen van problemen..... | 15 |
| 10.2. | Hebt u nog meer ondersteuning nodig? | 16 |
| 11. | Onderhoud | 17 |
| 12. | Afvalverwerking | 17 |
| 13. | Pixelfouten bij LCD-TV's | 18 |
| 14. | Technische specificaties | 19 |
| 15. | Colofon | 20 |

1. Aanwijzingen m.b.t. deze handleiding



Lees aandachtig dit hoofdstuk en neem alle aanwijzingen in acht. Op die manier wordt het toestel op de juiste manier gebruikt en zorgt u ervoor dat uw beeldscherm lang meegaat. Bewaar deze gebruiksaanwijzing in de buurt van uw beeldscherm. Bewaar de gebruiksaanwijzing zorgvuldig. Als u het beeldscherm doorverkoopt, dan kunt u de gebruiksaanwijzing erbij leveren.

1.1. Symbolen en signalwoorden die in deze gebruiksaanwijzing worden gebruikt

| | |
|---|---|
| | GEVAAR! <i>Waarschuwing voor acuut levensgevaar!</i> WAARSCHUWING! <i>Waarschuwing voor mogelijk levensgevaar en/of ernstig onomkeerbaar letsel!</i> VOORZICHTIG! <i>Waarschuwing voor mogelijk middelzwaar of gering letsel!</i> |
| | LET OP! <i>Neem de aanwijzingen in acht om materiële schade te voorkomen!</i> |
| | OPMERKING! Verdere informatie over het gebruik van het apparaat! |
| | WAARSCHUWING! <i>Waarschuwing voor het risico op elektrische schokken!</i> |
| | WAARSCHUWING! <i>Waarschuwing voor risico's door hoog geluidsvolume!</i> |
| • | Opsommingsteken/informatie over gebeurtenissen die zich tijdens de bediening kunnen voordoen |
| ▶ | Advies over uit te voeren handelingen |

2. Correct gebruik

- Dit beeldscherm is uitsluitend bedoeld om beeldsignalen van externe apparaten weer te geven, zoals van computers waarvan de aansluitingen en de schermresoluties overeenstemmen met de hier vermelde technische gegevens van het beeldscherm. Elk ander gebruik is niet reglementair.
- Dit beeldscherm is bedoeld als beeldscherm van een computer en enkel geschikt voor gebruik in droge ruimtes binnenhuis.
- Dit beeldscherm is enkel bedoeld voor privégebruik. Het beeldscherm is niet voor het gebruik in een industriële onderneming bestemd. Uw toestel onder extreme omstandigheden gebruiken kan schade aan uw toestel veroorzaken.
- Dit toestel is niet geschikt als monitor in een kantooromgeving.

3. Omvang van de levering

Controleer de volledigheid van de levering en breng ons binnen 14 dagen na aankoop op de hoogte als de levering niet compleet is. Met het door u aangekochte beeldscherm bent u in het bezit van een:

- Bredebeeldscherm
- DVI-kabel
- VGA-kabel
- Audiokabel
- Voedingskabel
- Voetstuk
- Documentatie

4. Veiligheidsadviezen

4.1. Richtlijnen voor het veilige gebruik

- Het apparaat mag niet worden gebruikt door personen en kinderen met lichamelijke, sensorische of psychische beperkingen of gebrek aan ervaring en/of kennis, tenzij dit gebeurt onder toezicht van een bevoegd persoon of tenzij ze van een bevoegd persoon richtlijnen hebben gekregen betreffende het gebruik van het apparaat. Laat kinderen niet met het apparaat spelen.
- Houd het verpakkingsmateriaal, bv. folieën, buiten het bereik van kinderen. Bij een verkeerd gebruik bestaat er immers verstikkingsgevaar.
- Open nooit de behuizing van het beeldscherm! (elektrische schok, kortsluiting en brandgevaar)
- Steek geen voorwerpen door de gleuven en openingen in het beeldscherm. Dit zou kortsluiting of zelfs brand kunnen veroorzaken (elektrische schok, kortsluiting en brandgevaar)!
- Gleuven en openingen van het beeldscherm dienen voor de ventilatie. Dek deze openingen niet af (oververhitting, brandgevaar)!
- Oefen geen druk uit op het display. Het gevaar bestaat dat het beeldscherm breekt.
- Opgelet! Er bestaat verwondingsgevaar als het display breekt. Pak de gebarsten delen met veiligheidshand-schoenen in en stuur ze naar uw servicecenter. Daar zal uw toestel op een deskundige manier verder verwerkt worden. Was daarna uw handen met zeep. Dit is nodig omdat het niet uit te sluiten valt dat er chemicaliën uit het display lekken.
- Raak het display niet met de vingers of met scherpe voorwerpen aan om schade te vermijden. Trek de stekker uit het stopcontact en neem contact op met de klantenservice als
 - de netkabel beschadigd is
 - er vloeistof in het beeldscherm gedrongen is.
 - het beeldscherm niet goed functioneert
 - het beeldscherm gevallen of de behuizing beschadigd is

4.2. Het apparaat plaatsen

- Houd vocht uit de buurt van het beeldscherm en alle aangesloten toestellen en vermijd stof, hitte en directe zonnestraling. Worden deze aanwijzingen niet in acht genomen, dan kunnen storingen of schade aan het beeldscherm het gevolg hiervan zijn.
- Dit toestel niet buiten gebruiken, omdat externe invloeden, zoals regen, sneeuw etc. het toestel kunnen beschadigen.
- Plaats geen voorwerpen die gevuld zijn met een vloeistof (vazen of dergelijke) op het toestel. Het voorwerp kan omvallen en de vloeistof kan de elektrische veiligheid verminderen.
- Plaats geen brandende voorwerpen (kaarsen of dergelijke) op het toestel.
- Zorg voor voldoende ruimte. Bewaar een minimumafstand van 10 cm rond het toestel voor voldoende verluchting.
- Plaats en gebruik alle componenten op een stabiel, effen en trillingsvrij vlak zodat het beeldscherm niet kan vallen.
- Vermijd verblinding, spiegelingen, te sterke licht-donker-contrasten om uw ogen te sparen en om voor een aangename ergonomie op uw werkplaats te zorgen.
- Las regelmatig pauzes in als u aan uw beeldscherm werkt. Hierdoor kunt u spanning en vermoeidheid vermijden.

4.3. Reparatie

- Laat uw beeldscherm enkel door gekwalificeerd personeel repareren.
- Als het toestel gerepareerd moet worden, neem dan enkel contact op met onze geautoriseerde servicepartners.

4.4. Omgevingstemperatuur!

- Het beeldscherm kan bij een omgevingstemperatuur van 0°C tot 35°C en een relatieve luchtvochtigheid < 80% (niet condenserend) gebruikt worden.
- Als het toestel uitgeschakeld is, dan kan het beeldscherm bij temperaturen van -20°C tot 60°C bewaard worden.



GEVAAR!

Wacht na het transport van het beeldscherm met de ingebruikneming tot het toestel de omgevings-temperatuur heeft aangenomen. Bij grote temperatuur of vochtigheids-schommelingen kan het door condensatie tot de vorming van vocht binnenin het beeldscherm komen. Dit kan kortsluiting veroorzaken.

4.5. Stroomvoorziening



WAARSCHUWING!

Ook als de netschakelaar uitgeschakeld is, staan bepaalde delen van het toestel onder spanning. Om de stroomtoevoer naar uw beeldscherm te onderbreken of het toestel volledig van het spanningsnet te scheiden, trekt u de stekker uit het stopcontact.

- Gebruik de beeldscherm enkel aan geaarde stopcontacten met AC 100-240V~, 50/60 Hz. Als u niet zeker bent van de stroomvoorziening op de plaats van opstelling, neem dan contact op met uw elektriciteitsmaatschappij.
- We raden u bovendien aan om een overspanningsbeveiliging te gebruiken om uw beeldscherm te beschermen tegen spanningspieken of blikseminslag.
- Om de stroomtoevoer naar uw beeldscherm te onderbreken moet u de stekker uit het stopcontact trekken.
- Dek de stekker niet af, om beschadiging door ontoelaatbare opwarming te vermijden.
- Gebruik de stekker niet meer, wanneer de behuizing of het snoer dat naar het toestel loopt beschadigd is. Vervang de stekker door eentje van hetzelfde type.
- Het stopcontact moet zich in de buurt van het beeldscherm bevinden en het moet gemakkelijk toegankelijk zijn.
- Als u een verlengkabel gebruikt, dan moet die aan de VDE-bepalingen voldoen. Neem evt. contact op met uw elektroninstallateur.
- Leg de kabels zodanig dat er niemand op kan lopen of erover kan struikelen.
- Plaats geen voorwerpen op de kabels, anders zouden ze beschadigd kunnen worden.
- Gelieve erop te letten dat de standbyschakelaar van dit toestel het toestel niet volledig van het stroomnet afkoppelt. Bovendien neemt het toestel ook in de standbymodus stroom op. Om het toestel volledig van het net af te koppelen, moet u de stekker uit het stopcontact trekken.
- Houd het beeldscherm minstens op 1 meter van hoogfrequente en magnetische storingsbronnen (mobiele telefoons, televisies, luidsprekerboxen etc.) om functiestoringen en gegevensverlies te vermijden.
- Hoewel bij de productie van uw product de modernste technieken werden toegepast, kan het omwille van die complexe techniek in zeer zeldzame gevallen voorkomen, dat een enkel of meerdere lichtpunten uitvallen.

5. Conformiteit

Hiermee verklaart Medion AG dat het product aan de volgende Europese eisen voldoet:

- ISO 9241-307 Klasse II norm (pixelfoutenklasse)
- EMV-richtlijn 2004/108/EG
- Laagspanningsrichtlijn 2006/95/EG
- RoHS-richtlijn 2011/65/EU.
- Ecodesign-richtlijn 2009/125/EG (Verordening 1275/2008)

Dit apparaat is echter niet uitgerust met een volledige functie voor het minimaliseren van het verbruik conform de Ecodesign-richtlijn. Deze functie wordt gewoonlijk bij deze productcategorie gedefinieerd resp. vooraf ingesteld door het aangesloten eindapparaat (personal computer).



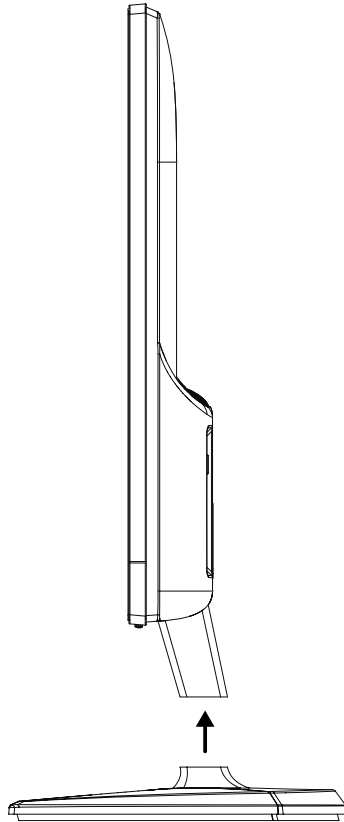
Deze monitor voldoet aan de eisen van het ENERGY STAR® programma.

Als ENERGY STAR® partner verzekert Medion dat dit toestel aan de ENERGY STAR® richtlijnen voor de optimalisatie van het energieverbruik voldoet.

6. Ingebruikneming

6.1. Bevestiging van de monitorvoet

Bevestig de voet van de monitor zoals in de tekening wordt getoond. Doe dit voordat u de monitor aansluit.



6.2. Voorbereidingen op uw pc

Indien uw computer is aangesloten op een beeldbuis monitor moet u mogelijk enkele voorbereidingen treffen. Dit is vereist indien u op uw oude beeldscherm instellingen hebt doorgevoerd die niet worden ondersteund door uw nieuwe beeldscherm.

Het beeldscherm heeft een maximale resolutie van **1920 x 1080**. Deze resolutie komt overeen met de fysieke resolutie. Met de fysieke resolutie kunnen beeldschermen een optimale beeldkwaliteit bieden. Indien u overschakelt naar een weergave met andere instellingen nemen beelden in bepaalde gevallen niet de volledige schermgrootte in.

Het is tevens mogelijk dat het beeld wordt vervormd. Dit komt vooral voor bij de weergave van teksten,

Voordat u het nieuwe beeldscherm aansluit, stelt u met het oude beeldscherm een resolutie en beeldfrequentie in die wordt ondersteund door beide beeldschermen.

Sluit de computer vervolgens af en sluit het nieuwe beeldscherm aan.

Nadat de computer opnieuw werd opgestart, kunt u de beeldscherminstellingen zoals hoger wordt beschreven, aanpassen aan het nieuwe beeldscherm.

6.3. Ondersteunde beeldscherminstellingen

Dit beeldscherm ondersteunt volgende beeldschermverhoudingen:

| Resolutie | Horizontale frequentie | Verticale frequentie |
|---------------------|-------------------------------|-----------------------------|
| 720 x 400 | 31,47 kHz | 70 Hz |
| 640 x 480 | 31,47 kHz | 60 Hz |
| 640 x 480 | 35 kHz | 67 Hz |
| 640 x 480 | 37,8 kHz | 72 Hz |
| 640 x 480 | 37,5 kHz | 75 Hz |
| 800 x 600 | 35,15 kHz | 56 Hz |
| 800 x 600 | 37,8 kHz | 60 Hz |
| 800 x 600 | 48,0 kHz | 72 Hz |
| 800 x 600 | 46,87 kHz | 75 Hz |
| 832 x 624 | 48,67 kHz | 75 Hz |
| 1024 x 768 | 48,36 kHz | 60 Hz |
| 1024 x 768 | 56,48 kHz | 70 Hz |
| 1024 x 768 | 60,0 kHz | 75 Hz |
| 1152 x 864 | 67,0 kHz | 75 Hz |
| 1152 x 870 | 68,6 kHz | 75 Hz |
| 1280 x 768 | 47,0 kHz | 60 Hz |
| 1280 x 960 | 60,0 kHz | 60 Hz |
| 1280 x 1024 | 63,98 kHz | 60 Hz |
| 1280 x 1024 | 80,0 kHz | 75 Hz |
| 1440 x 900 | 56,0 kHz | 60 Hz |
| 1440 x 900 | 71,0 kHz | 75 Hz |
| 1400 x 1050 | 65,1 kHz | 60 Hz |
| 1600x 1200 | 75,0 kHz | 60 Hz |
| 1680 x 1050 | 65,0 kHz | 60 Hz |
| 1920 x 1080* | 67,0 kHz | 60 Hz |

*aanbevolen resolutie (fysiek)

6.4. Ondersteunde instellingen in de videomodus

480i/480p

576i/576p

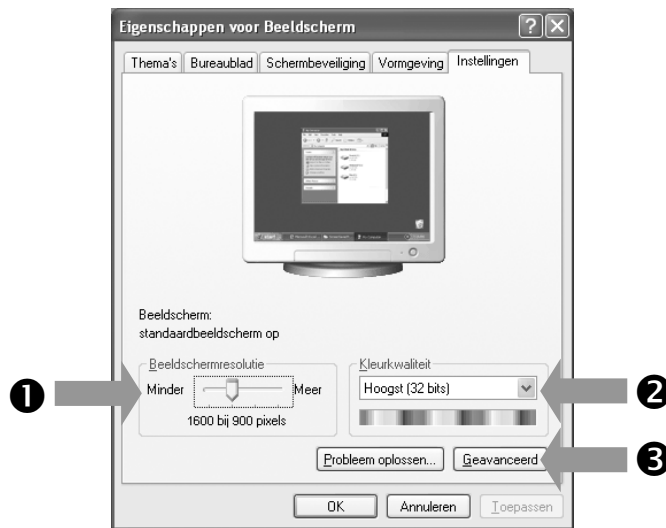
720p

1080i/1080p

6.5. Beeldscherminstellingen onder Windows® XP

Met Windows XP voert u beeldscherminstellingen door in „Eigenschappen voor Beeldscherm“. Het programma kan als volgt gestart worden:

- ▶ Rechter muisklik op het desk-top en linker muisklik op „Eigenschappen“.
of
- ▶ Start in „Configuratiescherm“ het programma „Eigenschappen voor Beeldscherm“.



De resolutie stelt u onder „Beeldschermresolutie“ (❶) in.

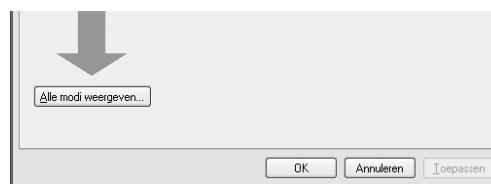
Onder „Kleurkwaliteit“ (❷) kunt u de kleursterkte (aantal weergegeven kleuren) instellen. Uw beeldscherm ondersteunt een kleursterkte van maximaal 16 miljoen kleuren. Dit komt overeen met 32 bits of „Real Color“.

De beeldherhalingsfrequentie kan onder „Geavanceerd“ (❸) ingesteld worden. Er verschijnt, naargelang de configuratie van uw computer, een venster met de eigenschappen van uw grafische kaart.

Onder „Adapter“ kunt u in het keuzeveld

„Alle modi weergeven“ de gewenste waarde instellen

die bij het beeldscherm 60 Hz moet bedragen en naargelang de instelling niet meer dan 75 Hz mag bedragen.



OPMERKING!

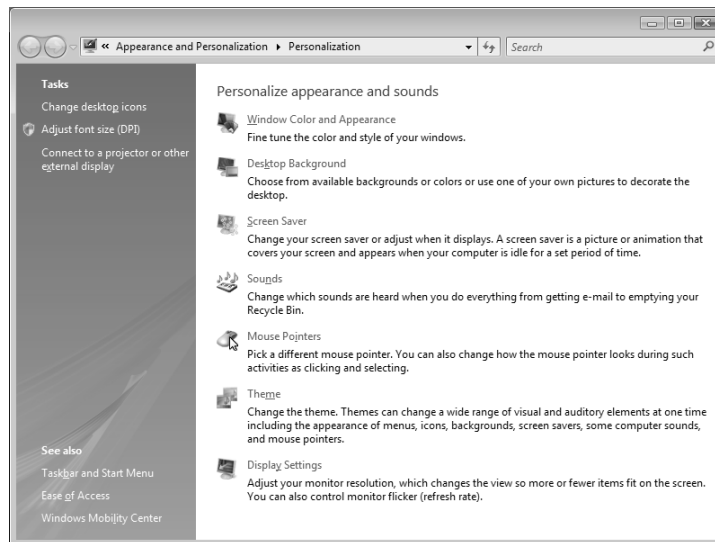
Komt de instelling niet overeen met de waarden die door uw display ondersteund worden, dan kan het gebeuren dat u geen beeld krijgt.

Sluit in dat geval uw beeldscherm opnieuw aan en voer volgens de voornoemde opties onder „Eigenschappen voor beeldscherm“ geldige waarden in.

6.6. Beeldscherminstellingen onder Windows Vista®

Met Windows Vista® voert u beeldscherminstellingen door in „Vormgeving aan persoonlijke voorkeur aanpassen“. Het programma kan op de volgende wijze worden opgestart:

- ▶ Rechtermuisklik op het Bureaublad van Windows (desktop) en linkermuisklik op „Aan persoonlijke voorkeur aanpassen“.
- of
- ▶ Via „Start“ ⇒ „Configuratiescherm“ ⇒ „Beeldscherm aanpassen“ door een klik op de linkermuisknop.

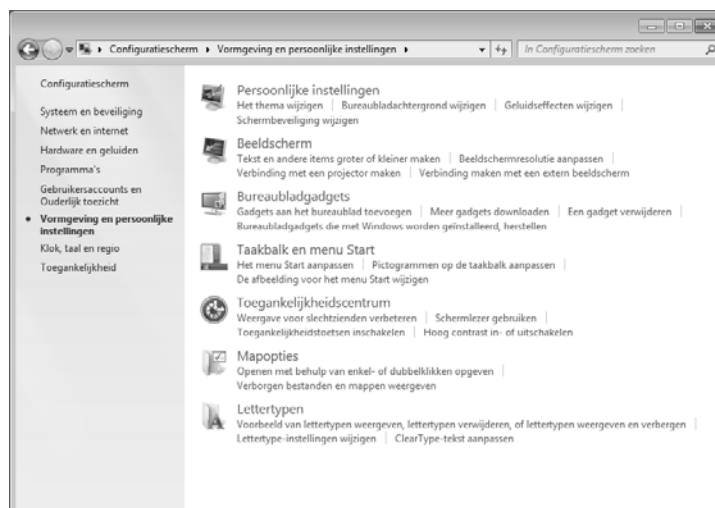


- Open het menu „Persoonlijke instellingen“ om de resolutie en de frequentie te wijzigen.

6.7. Beeldscherminstellingen onder Windows® 7

Met Windows® 7 voert u de beeldscherminstellingen door in „Vormgeving en persoonlijke instellingen“. Het programma kan als volgt worden gestart:

- ▶ Rechtermuisklik op het Bureaublad van Windows (desktop) en linkermuisklik op „Aan persoonlijke voorkeur aanpassen“.
- of
- ▶ Via „Start“ ⇒ „Configuratiescherm“ ⇒ „Vormgeving en persoonlijke instellingen“ door een klik op de linkermuisknop.

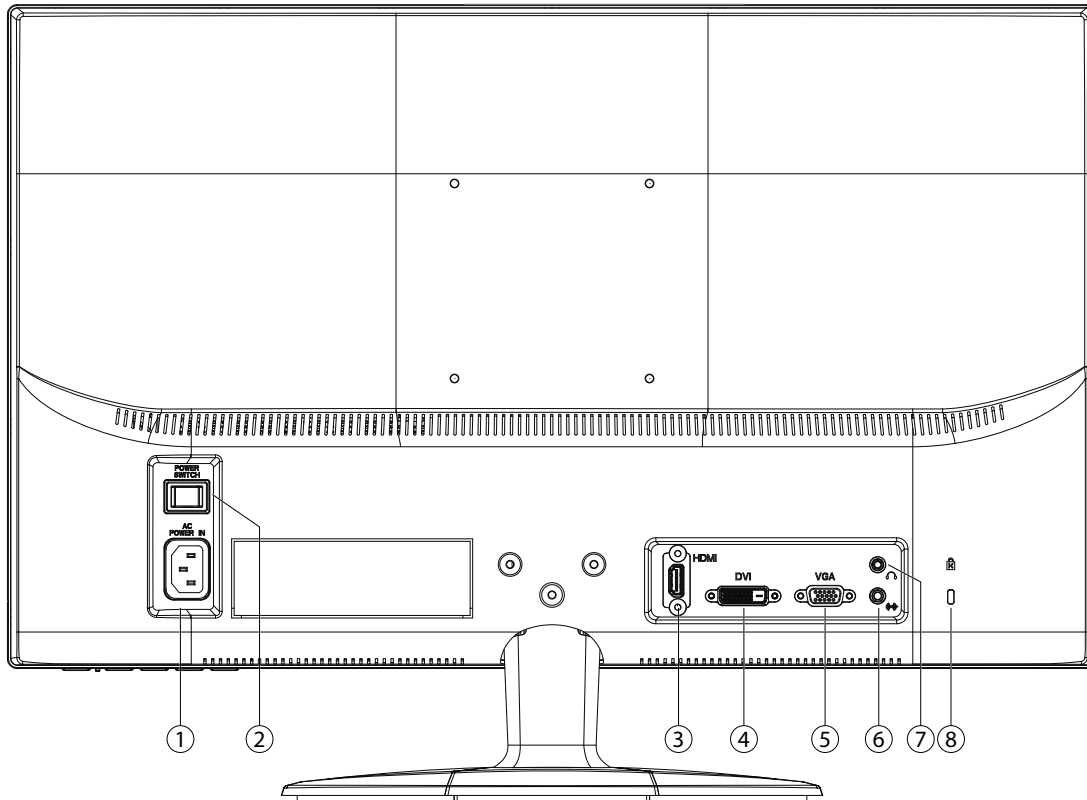


- ▶ Selecteer het menu „Beeldscherm“ ⇒ „Beeldschermresolutie aanpassen“ om de resolutie en de frequentie te wijzigen.

6.8. Monitorinstellingen onder Windows® 8

- ▶ Open de instelling „Schermresolutie“. Plaats daartoe de muisaanwijzer in de rechterbovenhoek van het scherm en verplaats deze vervolgens naar beneden.
 - ▶ Klik vervolgens op „Zoeken“.
 - ▶ Voer „Beeldscherm“ in het zoekveld in.
 - ▶ Klik vervolgens op „Instellingen“ en daarna op „Beeldscherm“.
- Het venster „Schermresolutie“ wordt nu geopend.
- ▶ Klik op de lijst „Resolutie“ en selecteer de gewenste resolutie.

6.9. Aansluitingen op de achterkant



- 1) Voeding (AC IN)
- 2) Aan/uit schakelaar (POWER SWITCH)
- 3) HDMI-aansluiting (HDMI)
- 4) DVI-aansluiting (DVI)
- 5) 15- pins sub-D connector (VGA)
- 6) Audio aansluiting 3,5 mm stereo connector
- 7) Koptelefoon



Ogelet!

Als het volume van de koptelefoon te hoog is ingesteld, kan dit blijvende gehoorschade veroorzaken. Zet het volume voor het afspelen op de laagste stand. Start het afspelen en verhoog het volume tot een niveau dat voor u aangenaam is. Door de basisinstelling te wijzigen, kan het volume worden verhoogd. Dit kan blijvende gehoorschade veroorzaken. Als een apparaat gedurende langere tijd met een hoge volume-instelling via een koptelefoon wordt bediend, kan dit schade veroorzaken aan het gehoor van de lusteraar.

- 8) Veiligheidsslot voor diefstalbescherming (Kensington-Lock)

6.10. Beeldscherm aansluiten

- Controleer of het beeldscherm nog niet met het stroomnet verbonden is (stekker nog niet in het stopcontact) en het beeldscherm en de computer nog niet ingeschakeld zijn.
- Maak uw computer evt. voor het beeldscherm klaar zodat alle nodige instellingen voor uw beeldscherm uitgevoerd zijn.



OPMERKING!

Er kan altijd slechts één aansluitingstype tegelijk gebruikt worden.

6.10.1. Aansluiten van de signaalkabel

- ▶ Sluit de signaalkabel aan de passende VGA-, HDMI- of DVI-aansluitingen aan de computer en aan de beeldscherm

6.10.2. Aansluiten van de audio kabel

- ▶ Sluit de audiokabel aan de passende aansluitingen aan de computer en aan de beeldscherm aan.

6.10.3. Tot stand brengen van de stroomtoevoer

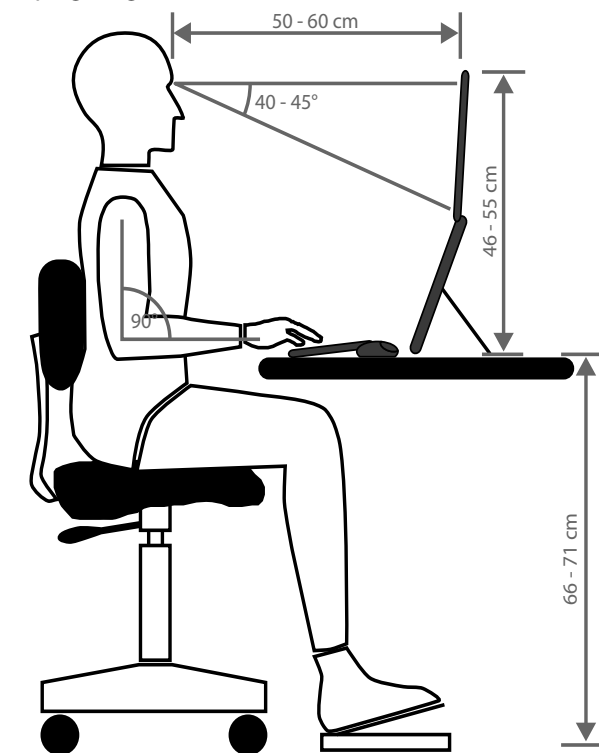
- ▶ Sluit de stroomkabel van de stekker aan op de beeldscherm-aansluiting.
Sluit nu het ene uiteinde van de meegeleverde kabel aan en steek vervolgens het andere uiteinde in een geschikt stopcontact. Het stopcontact moet zich in de buurt van het beeldscherm bevinden en gemakkelijk bereikbaar zijn (dezelfde stroomkring als voor PC).

6.10.4. Beeldscherm inschakelen

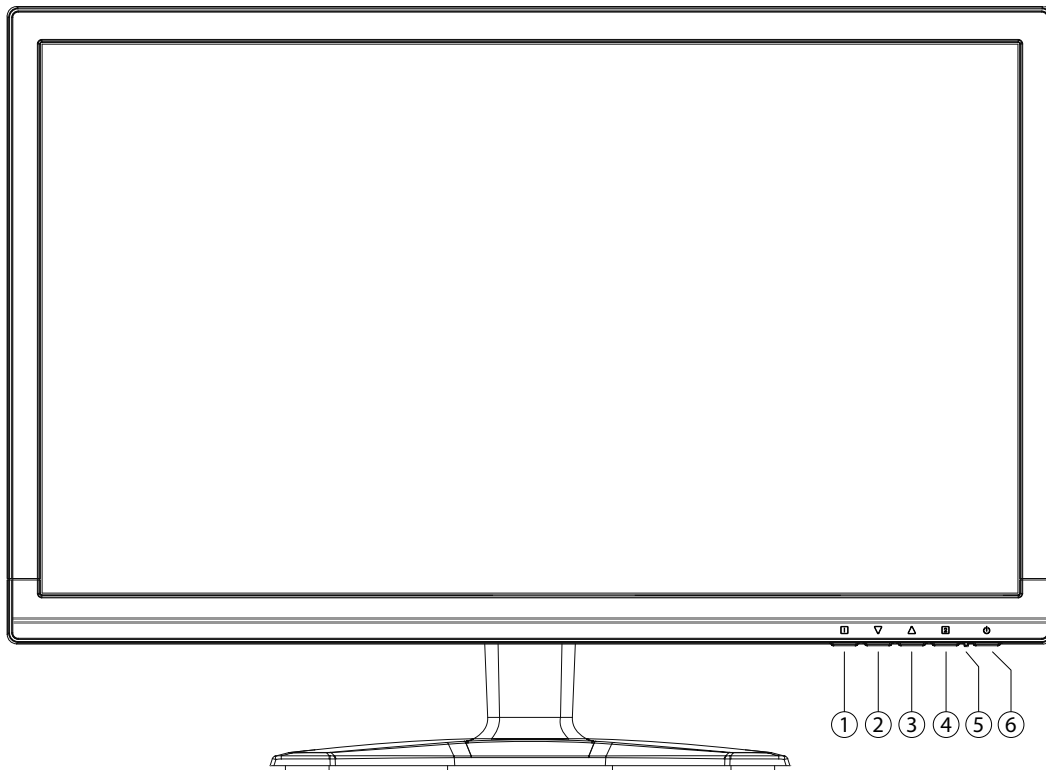
- ▶ Zet uw scherm in de schakelaar aan de achterkant van het apparaat.
- ▶ Schakel het beeldscherm in met de aan-/stand-byschakelaar aan de voorkant van het apparaat.
- ▶ Vervolgens schakelt u de computer in.

6.11. Ergonomie

Opgelet: Voorkom verblindingen, spiegelingen en te harde licht-donker-contrasten om uw ogen te sparen.



7. Bedienelementen op de voorkant



- 1) Met deze toets roept u het OSD (On Screen Display) op. Druk opnieuw op deze toets, wanneer u het OSD wilt verlaten.
①+② Power blokkering, bij niet-geactiveerde OSD
①+③ OSD blokkering, bij niet-geactiveerde OSD
Om de blokkering te activeren/deactiveren houdt u de toetsencombinatie zo lang ingedrukt tot het aangegeven balkje volledig van links naar rechts verplaatst werd. Er volgt een dienovereenkomstige mededeling op het beeldscherm.
- 2) Wanneer het OSD ingeschakeld is, kiest u met deze toets een parameter en verlaagt u de waarde.
Wanneer u zich niet in het OSD bevindt: rechtstreeks oproepen van het menu **CONTRAST/HELDERHEID**.
- 3) Wanneer het OSD ingeschakeld is, kiest u met deze toets een parameter en verhoogt u de waarde. Wanneer u zich niet in het OSD bevindt: Voer de automatische uitlijning van de afbeelding (alleen VGA); beeldmodus standaard, spel, video, landschap, text (alleen HDMI/DVI).
- 4) Bevestig de keuze van de te veranderen parameter met deze toets.
Wanneer u zich niet in het OSD bevindt: signaalingang kiezen
- 5) Toont de operationele toestand aan.
- 6) Met deze toets kunt u het beeldscherm in of uit de standbymodus schakelen.

8. Instellen van het beeldscherm

Met het OSD-menu (On Screen Display) kunt u bepaalde parameters van het beeldscherm instellen.

8.1. Het OSD-menu gebruiken

- ▶ Raak de toets **1** aan, om OSD te activeren.
- ▶ Met de toets **2/6** kiest u de opties uit het hoofdmenu.
- ▶ Bevestig uw keuze met toets **4**.
- ▶ Raak toets **1** aan, om OSD te verlaten.



Belangrijk!

Het OSD verdwijnt automatisch als u tijdens een vooraf bepaalde tijdsduur (bij uitlevering is dat 10 seconden) geen toets op het beeldscherm indrukt.

8.2. Menustructuur

Op de volgende pagina's worden de hoofdfuncties en de instellingsmogelijkheden via OSD uitgelegd.

| | | | |
|------------------------------|--|---|--|
| AUTOM. AANPASSING | Stelt de horizontale en verticale positie, de fase (fine tuning) en de maat (H-grootte) automatisch in (alleen in VGA-modus) | | |
| CONTRAST / HELDERHEID | CONTRAST | Stelt de witwaarde van de voorgrond van het beeldscherm in | |
| | HELDERHEID | Om de helderheid van de video aan te passen | |
| | DCR | Hier kunt u de DCR-functie instellen (dynamisch contrast) uit / aan | |
| | ECO | ECO in- en uitschakelen. Aanpassing van contrast, helderheid en DCR zijn in de ECO-modus gedeactiveerd | |
| | OD | Overdrive in- en uitschakelen. Wanneer deze functie is ingeschakeld, wordt de reactietijd verkort van 14 ms (nom.) tot 6 ms (grijs naar grijs, nom.). | |
| SIGNAALBRON | schakelt de signaalbron om | | |
| AUDIO-AANPASSING | VOLUME | Stelt het volume van de luidsprekers in | |
| | MUTE | Maakt de keuze mute/speech mogelijk | |
| | AUDIO INPUT | Kies de bron die als geluidsingang moet worden gebruikt (HDMI of Line-In). (alleen in VGA-modus) | |
| KLEURINSTELLINGEN | Voor de keuze van de kleuren, om de helderheid en de kleurverzadiging te verbeteren | | |
| | COOL | Voegt blauw toe aan het beeldscherm en maakt daardoor het wit koeler | |
| | NORMAL | Voegt rood toe aan het beeldscherm en maakt daardoor het wit warmer en het rood helderder | |
| | WARM | Voegt groen toe aan het beeldscherm en bereikt zo een donkerdere basistint | |
| | GEBRUIKERSINSTELLING | Individuele instelling voor rood (R), groen (G) en blauw (B) | |
| | BEELDMODUS | Biedt een optimale aanduidingsomgeving die overeenstemt met de aangegeven inhoud | |
| | | STANDAARD | is geschikt voor de algemene Windows-omgeving en voor standaardmonitorinstellingen |
| | | SPEL | is optimaal geschikt voor pc-/tv-spelen |
| VIDEO | | Video is optimaal voor de weergave van speelfilms en bewegende beelden. | |
| LANDSCHAP | | is optimaal voor het aangeven van landschappen | |
| TEKST | | is optimaal voor de tekstverwerking en-aanduiding in een tekstverwerkingsomgeving | |

| | | | |
|---------------------------------|---|---|---|
| INFORMATIE | geeft informatie over het huidigeingangssignaal van de grafische kaart van uw computer. | | |
| MANUELE BEELDAAN-PASSING | Horizontale grootte, H / V Positie, phase, scherpte, Video modus en beeld instelling. | | |
| | H./V. POSITIE | stelt de horizontale en verticale positie van het videobeeld in (alleen in VGA-modus) | |
| | HORIZONTALE GROOTTE | stelt de breedte van het beeldscherm in (alleen in VGA-modus) | |
| | PHASE | Fijne afstelling bij het beeld op het scherm te verbeteren. Een verkeerde afstelling kan horizontaal fout weergegeven (alleen in VGA-modus). | |
| | SCHERPTE | Als een signaal niet overeenkomt met de fysieke resolutie van het beeldscherm kunt u hiermee de scherpte aanpassen (alleen bij resoluties van <1920x1080) | |
| | INSTELLING VIDEOMODUS | Kies een beeldformaat uit de opties 16:9 en 4:3 . Deze optie is alleen beschikbaar wanneer de resolutie van het beeld geen zuivere 16:9 verhouding heeft. | |
| MENU-INSTELLINGEN | stellen taal, OSD-positie, OSD time out en achtergrond in. | | |
| | TAAL | laat de gebruiker toe een keuze te maken uit de beschikbare talen | |
| | OSD POSITIE | horizontale en verticale instelling van de OSD-positie | |
| | | OSD H.POSITIE | voor de horizontale instelling van de OSD-positie |
| | | OSD V.POSITIE | voor de verticale instelling van de OSD-positie |
| | OSD TIME OUT | voor het automatisch uitschakelen van OSD na het verstrijken van een vooraf ingestelde tijdsspanne | |
| OSD ACHTERGROND | Hiermee kunt u weergeven en verbergen het logo aan het begin van het display | | |
| | AUTOM. UITSCHAKELING | Wanneer ingeschakeld, het apparaat schakelt automatisch na 4 uur inactiviteit in de standby-modus. | |
| TERUGZETTEN | voor het herstellen van de fabrieksinstellingen voor de video- en audiobesturing. | | |

9. Besparen van energie

Deze monitor kan door de computer of het besturings-systeem worden omgeschakeld tussen verschillende toestanden van energiebesparing. Deze voldoen aan de huidige eisen voor vermindering van het energieverbruik.

De monitor ondersteunt de volgende toestanden van laag energieverbruik:

| Toestand | Energie-verbruik | Kleur van de LED | Gereedheid (ca.) |
|----------|------------------|------------------|------------------|
| AAN | < 30 Watt (typ.) | blauw | - |
| Stand-by | < 0,5 Watt | oranje | 2 seconden |

De monitor blijft – afhankelijk van het besturingssysteem – in de toestand van laag energieverbruik totdat u een toets indrukt of de eventuele muis beweegt.

Het beeldscherm heeft ongeveer 2 seconden nodig om over te schakelen van de modus **stand-by** naar de werkingsmodus **AAN**.

10. Klantenservice

10.1. Verhelpen van problemen

Als er problemen met uw beeldscherm optreden, controleer dan of uw beeldscherm correct geïnstalleerd is. Blijven de problemen bestaan, lees dan in dit hoofdstuk de informatie over mogelijke oplossingen.

10.1.1. Aansluitingen en kabels controleren

Begin met een zorgvuldige visuele controle van alle kabelverbindingen. Als de lampjes niet functioneren, controleer dan of de stroomvoorziening van het beeldscherm en de computer nog intact is.

10.1.2. Fouten en mogelijke oorzaken

10.1.3. Het beeldscherm toont geen beeld:

Controleer:

- Voeding: De netkabel moet stevig in de bus zitten en de netschakelaar moet ingeschakeld zijn.
- Signaalbron: Controleer of de signaalbron (bijv. computer) ingeschakeld is en de verbindingkabels stevig in de busen zitten.
- De beeldherhalingsfrequenties:
- De actuele beeldherhalingsfrequentie moet geschikt zijn voor het beeldscherm.
- De stroomspaarmodus: Druk op een willekeurige toets en beweeg de muis om de modus uit te schakelen.
- De signaalkabelpenningen: Als er penningen (pins) gebogen zijn, neem dan contact op met uw klantenservice.
- Stel geldige waarden voor uw beeldscherm in.

10.1.4. Het beeld loopt door of is niet vast:

Controleer:

- De signaalkabelpennen: Als er pennen (pins) gebogen zijn, neem dan contact op met uw klantenservice.
- Signaalstekker: De stekkers van de signaalkabel moeten stevig in de bussen vastzitten.
- De grafische kaart: Controleer of de instellingen correct zijn.
- De beeldherhalingsfrequenties: Stel in uw grafische instellingen toegestane waarden in.
- Scherm-uitgangssignaal: Het scherm-uitgangssignaal van de computer moet met de technische gegevens van het scherm overeenstemmen.
- Verwijder storende toestellen (mobiele telefoons, luidsprekerboxen etc.) uit de buurt van uw beeldscherm.
- Vermijd het gebruik van monitorverlengkabels.

10.1.5. Tekens worden donker weergegeven, het beeld is te klein, te groot of niet gecentreerd enz.:

- Stel de betreffende instellingen bij.

10.1.6. De kleuren worden niet zuiver weergegeven:

- Controleer de signaalkabelpennen. Als er pennen (pins) gebogen zijn, neem dan contact op met uw klantenservice.
- Regel de kleurinstellingen via het OSD-menu.
- Vermijd het gebruik van monitorverlengkabels.

10.1.7. De weergave is te helder of te donker:

- Controleer of het niveau van de video uitgang van de computer met de technische gegevens van uw monitor overeenkomt.
- Kies Auto-Setup, waar u de instelling voor helderheid en contrast kunt optimaliseren. Het display zou voor het optimaliseren een tekstpagina (vb. Explorer, Word, ...) moeten tonen.

10.1.8. Het beeld trilt:

- Controleer, of de stroomspanning overeenkomt met de technische gegevens van de monitor.
- U kiest Auto-Setup, waar u de instelling voor pixels en fasensynchronisatie kunt optimaliseren. Voor het optimaliseren zou het display een tekstpagina (vb. Explorer, Word, ...) moeten tonen.

10.2. Hebt u nog meer ondersteuning nodig?

Als de aanwijzingen in de vorige paragrafen uw probleem niet verholpen hebben, neem dan contact met ons op. U zou ons ten zeerste helpen, als u ons de volgende informatie zou geven:

- Hoe ziet de configuratie van uw computer eruit?
- Welke bijkomende randapparatuur gebruikt u?
- Welke meldingen verschijnen er eventueel op het beeldscherm?
- Welke software hebt u bij het optreden van de fout gebruikt?
- Welke stappen hebt u al ondernomen om het probleem op te lossen?
- Als u al een klantnummer heeft, deel dat met ons mee.

11. Onderhoud

De gebruiksduur van het beeldscherm kunt u met de volgende maatregelen verlengen:



LET OP!

Binnen de beeldschermbehuizing bevinden er zich geen delen die onderhouden of gereinigd moeten worden.

- Trek voor het reinigen altijd de netstekker en alle verbindingkabels uit.
- Gebruik geen oplosmiddelen, bijtende of gasvormige reinigingsproducten.
- Maak het beeldscherm met een zachte, pluisvrije doek schoon.
- Let erop dat er geen waterdruppels op het beeldscherm blijven. Water kan blijvende verkleuring veroorzaken.
- Stel het beeldscherm noch aan fel zonlicht noch aan ultraviolette straling bloot.
- Bewaar de verpakking zorgvuldig en gebruik enkel deze verpakking bij transport van het scherm.

12. Afvalverwerking



Verpakking

Om uw toestel tegen beschadiging tijdens het transport te beschermen, bevindt het zich in een verpakking. De verpakkingen zijn uit materialen vervaardigd, die op een milieuvriendelijke wijze verwijderd en aan een geschikte recycling onderworpen kunnen worden.



Apparaat

Gooi het apparaat aan het einde van de levensduur in geen geval weg bij het gewone huisvuil. Informeer naar de mogelijkheden voor een milieuvriendelijke afvoer als afval.

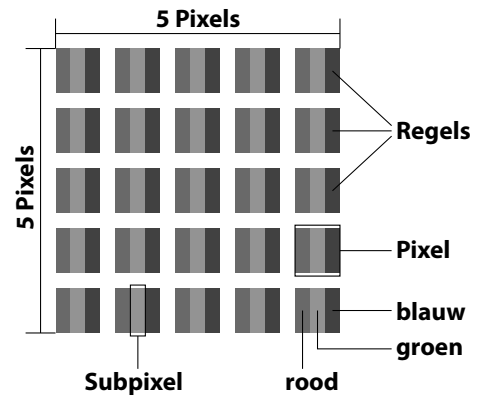
13. Pixelfouten bij LCD-TV's

Bij Aktiv Matrix TFT's (LCD) met een resolutie van **1920 x 1080 Pixels**, die telkens uit drie sub-pixels (rood, groen, blauw) worden opgebouwd, worden er in totaal **ongeveer 6,2 miljoen** aangestuurde transistoren ingezet. Door dit zeer grote aantal transistoren en het uiterst complexe productieproces dat hiermee samenhangt, kan er zich sporadisch een uitval of een foutieve aansluiting van pixels of afzonderlijke sub-pixels voordoen.

In het verleden kenden we verschillende aanleidingen om het toegelaten aantal pixelfouten te definiëren. Meestal waren die zeer moeilijk en sterk producent-afhankelijk en bijgevolg ook compleet verschillend. Bijgevolg volgt MEDION voor alle TFT-Display producten bij de garantievoorzwaarden de strenge en duidelijke voorschriften van de **ISO 9241-307, Klasse II** norm die hieronder kort worden gebundeld.

De pixelfouten worden in vier foutklassen en drie fouttypes ondergebracht.

Elke pixel is verder opgebouwd uit drie sub-pixels met elk hun respectievelijke basiskleur (rood, groen, blauw).



| Pixelfoutklasse | Fouttype 1 Vaste pixels | Fouttype 2 Zwarte pixels | Fouttype 3 Defecte subpixels | |
|-----------------|----------------------------|-----------------------------|---------------------------------|-------|
| | | | verlicht | Zwart |
| 0 | 0 | 0 | 0 | 0 |
| I | 1 | 1 | 2 | 1 |
| | | | 1 | 3 |
| | | | 0 | 5 |
| II | 2 | 2 | 5 | 0 |
| | | | 5-n* | 2xn* |
| | | | 0 | 10 |
| III | 5 | 15 | 50 | 0 |
| | | | 50-n* | 2xn* |
| | | | 0 | 100 |
| IV | 50 | 150 | 500 | 0 |
| | | | 500-n* | 2xn* |
| | | | 0 | 1000 |

n* = 1,5

Het toegestane aantal fouten van de bovenstaande typen per foutklasse heeft betrekking op een miljoen pixels en moet volgens de fysieke resolutie van het scherm worden omgerekend.

14. Technische specificaties

| | |
|---|--|
| Model | P55425 (MD 20435) |
| Beeldscherm | 59,9 cm (23,6"), TFT med LED-backlight |
| Breedbeeldscherm | 16:9 |
| Ingang spanning | 100 - 240 V~, 50/60 Hz |
| Maximale resolutie | 1.920 x 1.080 pixels |
| Standaard helderheid | 300 cd/m ² |
| Standaard contrastverhouding | 1.000:1 |
| Dynamische contrastverhouding | 5.000.000:1 |
| Standaard reactietijd | 5 ms typ. 2 ms typ. (overdrive, grey to grey) |
| RGB ingang, analoog | 15- pins sub-D connector |
| RGB ingang, digitaal | DVI-D met HDCP decodering |
| HDMI ingang | HDMI met HDCP decodering |
| Audio-ingang | 3,5 mm stereo jack |
| Audio-uitgang | 2 x 1,5 W max. via luidsprekers Hoofdtelefoonuitgang (3,5 mm-connector) |
| Bediening | OSD |
| Temperatuur | In werking: 0° C ~ +35°C Niet in werking: -20° C ~ +60°C |
| Luchtvochtigheid (niet condenserend) | In werking: < 80% Niet werking: < 90% |
| Gewicht met voet | ca. 3,76 kg |
| Gewicht zonder voet | ca. 3,40 kg |
| Afmetingen met voet (BxHxD) | ca. 558 x 408 x 187 mm |
| Afmetingen zonder voet (BxHxD) | ca. 558 x 339 x 46 mm |
| Wandmontage: | Vesa-norm, gatafstand 100 x 100 mm ¹ |
| Stroomverbruik (stand-by) | < 0,5 Watt |
| Stroomverbruik (in werking) | < 30 Watt (typ.) |



Bauart geprüft
Sicherheit
Regelmäßige
Produktions-
überwachung

www.tuv.com
ID 2000000000

¹ Wandhouder niet inbegrepen in de levering. Let er bij de montage op dat de schroeven niet groter zijn dan maat M4x16 mm.

15. Colofon

Copyright © 2014

Alle rechten voorbehouden.

Deze handleiding is auteursrechtelijk beschermd.

Vermenigvuldiging in mechanische, elektronische of enige andere vorm zonder schriftelijke toestemming van de fabrikant is verboden.

Het copyright berust bij de firma:

Medion AG

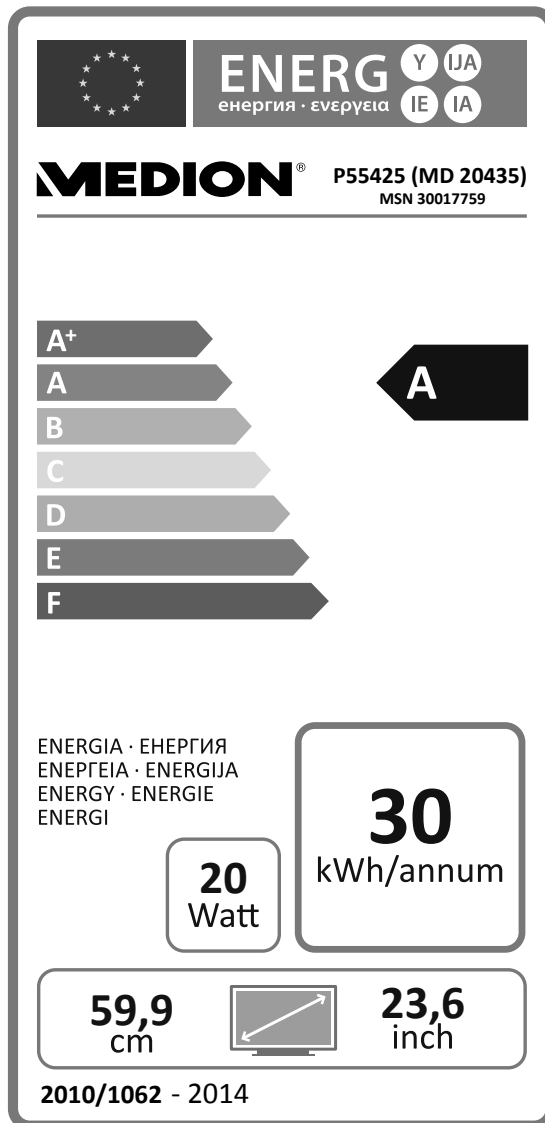
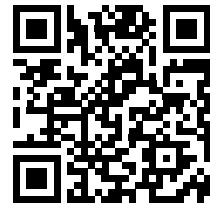
Am Zehnthof 77

45307 Essen

Duitsland

De handleiding is via de Service Hotline te bestellen en is via het serviceportal www.medion.com/nl/service/start/ beschikbaar voor download.

U kunt ook de bovenstaande QR-code scannen en de handleiding via het serviceportal naar uw mobiele toestel downloaden.



MEDION®

NL

Medion B.V.
John F. Kennedylaan 16a
5981 XC Panningen
Nederland

Hotline: 0900 - 2352534 (€ 1 per gesprek)
Fax: 0900 - 3292534 (€ 1 per fax)

Gebruikt u a.u.b. het contactformulier
op onze website www.medion.nl onder „service“ en
„contact“.