

MEDION®

Handleiding
Mode d'emploi
Bedienungsanleitung



Power Bank

MEDION® LIFE® E74204 (MD 84610)

Inhoudsopgave

1.	Inhoud van de verpakking.....	5
3.	Veiligheidsinstructies.....	10
3.1.	Gebruik voor het beoogde doel.....	10
3.2.	Algemene veiligheidsinstructies.....	14
3.3.	Gebruiksveiligheid.....	16
4.	Overzicht	28
5.	Powerbank accu opladen	30
6.	Powerbank accu gebruiken	33
7.	Reinigen	34
8.	Afvoer	35
9.	Technische gegevens.....	36

10.	Verklaring van conformiteit	37
11.	Colofon	38

1. Inhoud van de verpakking

Controleer na het uitpakken of de volgende onderdelen zijn meegeleverd:

- Mobiele oplader
- Lichtnetadapter (model: K05S050100G, KPTEC)
- USB-oplaadkabel
- Handleiding
- Garantiekaart

NL

FR

DE

2. Opmerkingen over deze handleiding



Lees deze handleiding zorgvuldig door en neem alle aangegeven instructies in acht. Hiermee garandeert u een betrouwbare werking en een lange levensduur van uw apparaat. Bewaar deze handleiding binnen handbereik bij het apparaat. Bewaar de handleiding goed, zodat u deze bij eventuele verkoop kunt doorgeven aan de nieuwe eigenaar.

2.1. Gebruikte waarschuwingsymbolen en -woorden



GEVAAR!

Waarschuwing voor acuut levensgevaar!

WAARSCHUWING!

Waarschuwing voor mogelijk levensgevaar en/of ernstig onherstelbaar letsel!



VOORZICHTIG!

Waarschuwing voor mogelijk middelzwaar of gering letsel!



WAARSCHUWING!

Waarschuwing voor het gevaar van elektrische schokken!



LET OP!

Neem alle aanwijzingen in acht om materiële schade te voorkomen!



OPMERKING!

Aanvullende informatie over het gebruik van dit apparaat!



OPMERKING!

Neem de aanwijzingen in de handleiding in acht!

NL

FR

DE

3. Veiligheidsinstructies

3.1. Gebruik voor het beoogde doel

Deze Powerbank accu kan worden gebruikt voor apparaten, zoals bv. mp3-spelers of mobiele telefoons, die zijn voorzien van een USB-aansluiting of met de meegeleverde USB-adapterkabel kunnen worden opgeladen. Er wordt geen aansprakelijkheid aanvaard voor gebruik anders dan volgens de voorschriften.

De Powerbank accu is uitsluitend geschikt voor het opladen van externe apparaten met een USB-aansluiting.

De Powerbank accu is alleen bedoeld voor privégebruik. Let erop dat de garantie bij oneigenlijk gebruik komt te vervallen:

- Breng geen wijzigingen aan zonder onze toestemming en gebruik geen accessoires die niet door ons zijn goedgekeurd of geleverd.

NL

FR

DE

-
- Gebruik alleen door ons geleverde of goedgekeurde (vervangende) onderdelen en accessoires.
 - Neem alle informatie in deze handleiding in acht, met name de veiligheidsvoorschriften. Elke andere toepassing wordt beschouwd als oneigenlijk gebruik en kan leiden tot letsel of schade.
 - Gebruik dit apparaat niet in omgevingen waar gevaar voor explosie bestaat. Hieronder wordt bijvoorbeeld verstaan: tankstati-

ons, brandstofopslag of omgevingen waarin oplosmiddelen worden verwerkt. Dit apparaat mag ook niet worden gebruikt in omgevingen waar de lucht belast is met fijne deeltjes (zoals meel- of houtstof).

- Stel het apparaat niet bloot aan extreme omstandigheden. Vermijd:
 - hoge luchtvochtigheid of vocht
 - extreem hoge of lage temperaturen
 - rechtstreeks zonlicht
 - open vuur

3.2. Algemene veiligheidsinstructies



WAARSCHUWING!

Gevaar voor letsel door onjuiste bediening!

- Apparaat en accessoires opbergen op een voor kinderen onbereikbare plaats.
- Kinderen moeten onder toezicht staan om er zeker van te zijn dat zij

niet met het apparaat spelen. Dit apparaat is niet bedoeld om te worden gebruikt door personen (inclusief kinderen) met beperkte lichamelijke, zintuiglijke of geestelijke vermogens of met onvoldoende ervaring en/of kennis, tenzij deze personen onder toezicht staan of zijn geïnstrueerd in het gebruik van het apparaat door iemand die verantwoordelijk is voor hun veiligheid.

NL

FR

DE



WAARSCHUWING!

Verstikkingsgevaar!

- ▶ Houd verpakkingsfolie uit de buurt van kinderen.

3.3. Gebruiksveiligheid



WAARSCHUWING!

Gevaar voor explosie!

- ▶ Plaats geen licht ontvlambare, explosieve of gevaarlijke voorwerpen in de buurt van het apparaat.



WAARSCHUWING!

Gevaar voor letsel door een elektrische schok door stroomvoerende onderdelen.

- Gebruik de Powerbank accu niet wanneer de behuizing, de kabel en/of de aansluiting zichtbaar zijn beschadigd.
- Als u een transportschade vaststelt, neem dan direct contact op met het Medion Service Center.
- Stel het apparaat nooit bloot aan re-

gen of vocht! Gebruik het apparaat nooit in de open lucht!

- Dompel het apparaat nooit in vloeistoffen.
- De behuizing van het apparaat mag niet worden geopend. Bij een geopende behuizing bestaat levensgevaar door een elektrische schok.
- Houd bij het uittrekken altijd de Powerbank accu zelf vast.
- Sluit het apparaat alleen aan op een

goed bereikbaar stopcontact (230 V~ / 50 Hz) in de directe omgeving van het apparaat. Zorg dat het stopcontact altijd goed toegankelijk is zodat het apparaat indien nodig snel spanningsvrij kan worden gemaakt.

- Gebruik uitsluitend de meegeleverde netadapter (model: K05S050100G, KP-TEC). Probeer nooit de netadapter aan te sluiten op een andere aansluiting, daardoor kan schade worden veroor-

zaakt.

- Wacht even met het aansluiten van de lichtnetadapter als het apparaat van een koude naar een warme ruimte wordt gebracht. Door de condensatie die daarbij kan ontstaan, kan het apparaat onder bepaalde omstandigheden onherstelbaar worden beschadigd. Als het apparaat op kamertemperatuur is gekomen, kan het zonder risico worden gebruikt.

-
- Zorg ervoor dat u niet over het aansluitsnoer kunt struikelen. Het aansluitsnoer mag niet worden ingeklemd of platgedrukt.



LET OP!

Gevaar voor schade aan het apparaat door onjuiste opstelling.

- Neem de instructies in de handleidingen in acht van de apparaten waarop u de Powerbank accu wilt aansluiten.

-
- Houd het apparaat vrij van vocht en vermijd schokken, stof, hitte en direct zonlicht om storingen in de werking te voorkomen.
 - Gebruik en bewaar de Powerbank accu in een droge omgeving bij een temperatuur van 0 tot 30 °C.
 - Om schade aan de Powerbank accu te voorkomen moet u bij het aansluiten letten op de juiste positie van de USB-stekker. Door de asymmetrische

vorm kan de stekker maar op één manier in de aansluiting worden gestoken.

- Wacht na vervoer met de ingebruikname tot de Powerbank accu op omgevingstemperatuur is gekomen. Bij grote schommelingen in de temperatuur of luchtvochtigheid kan er door condensatie vocht ontstaan waardoor gevaar voor kortsluiting bestaat.
- Dek de Powerbank accu en de netvoe-

ding niet af om schade door overmatige verhitting te vermijden.

3.3.1. Omgang met accu's

Het toestel bevat een Lithium-ionenaccu. Neem bij de omgang met Lithium-ionenaccu's de volgende richtlijnen in acht:



LET OP!

Gevaar voor schade aan het apparaat door onjuiste opstelling.

-
- Laad de accu regelmatig en zo mogelijk volledig op. Bewaar de accu niet gedurende langere tijd in ontladen toestand.
 - Houd de accu uit de buurt van warmtebronnen en open vuur, zoals radiatoren en kaarsen. Er bestaat gevaar voor explosie!
 - Als het apparaat alleen nog kan worden ingeschakeld wanneer de acculader is aangesloten, kunt u contact op-

nemen met de klantenservice.

- Gebruik geen opladers die op enigerlei wijze zijn beschadigd.
- Laat de accu niet op hete of koude plaatsen liggen, zoals in auto's gedurende de zomer of winter. Extreme temperaturen hebben invloed op de laadcapaciteit van de accu.



WAARSCHUWING!

Gevaar voor letsel door onjuiste bediening!

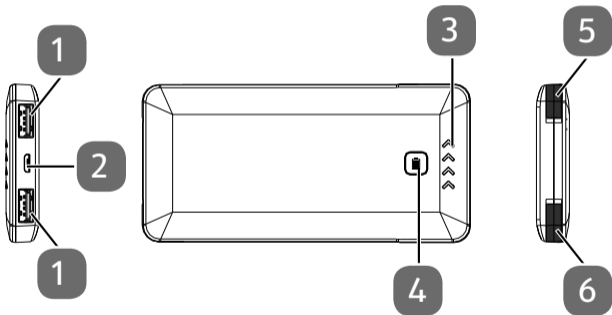
- Nooit batterijen uit elkaar halen of vervormen. U kunt gewond raken aan handen of vingers of batterijvloeistof kan in contact komen met ogen of huid. Als dit toch gebeurt, spoelt u de plekken overvloedig met schoon water en waarschuwt u meteen uw huisarts.

NL

FR

DE

4. Overzicht



-
- 1) USB3/USB5 uitgang: 5 V $\overline{\text{---}}$ 2,1 A USB-A
 - 2) USB4 ingang: 5 V $\overline{\text{---}}$ 1 A, USB-Micro
 - 3) Led's voor de oplaadstatus
 - 4) Controletoets laadtoestand
 - 5) USB2 uitgang: 5 V $\overline{\text{---}}$ 1 A, USB-Micro
 - 6) USB1 ingang: 5 V $\overline{\text{---}}$ 1 A, USB-A

NL

FR

DE

5. Powerbank accu opladen

Om de Powerbank accu te kunnen gebruiken, moet deze eerst worden opgeladen.



LET OP!

Gevaar voor schade aan het apparaat door onoordeelkundig gebruik.

- Laad de Powerbank-accu niet op via de USB-aansluitingen van een computer of een ander apparaat.


Gebruik voor het opladen uitsluitend de meegeleverde USB-netadapter.

- ▶ Sluit de micro-USB B-aansluiting **2** van de Powerbank-accu met behulp van de meegeleverde USB-kabel aan op de USB-aansluiting van de meegeleverde USB-netadapter.
- ▶ U kunt ook de geïntegreerde USB A-kabel **6** verbonden met de USB-aansluiting van de meegeleverde USB-netadapter.

Tijdens het laadproces knipperen de led's voor de laadstatus continu **3**.

Hoe meer led's voor de laadstatus er continu knipperen, des te hoger is de laadtoestand van de accu.

Wanneer de accu volledig is opgeladen, branden alle 4 led's voor de laadstatus continu.

- ▶ Wanneer er geen apparaat is aangesloten, kunt u de laadtoestand op elk moment controleren door bij uitgeschakeld apparaat, de controletoets  even in te drukken. Afhankelijk van de laadtoestand branden er één (geringe lading) tot alle (volledig opgeladen) led's voor de laadstatus.
- ▶ Verwijder de USB-kabel van de Powerbank accu en neem evt. de netvoeding uit het stopcontact.

6. Powerbank accu gebruiken

- ▶ Sluit een USB-kabel of de meegleverde USB-adapterkabel aan op een van de USB-A aansluitingen (1) van de Powerbank accu.
- ▶ U kunt ook direct de ingebouwde USB-Micro B kabel (5) aansluiten op een USB-aansluiting van uw mobiele telefoon of tablet.
- ▶ Zodra er verbinding is gemaakt, gaan de led's voor de laadtoestand branden en wordt het aangesloten apparaat van stroom voorzien.



Opmerking

De Powerbank accu wordt na ca. 5 seconden automatisch uitgeschakeld wanneer er geen externe apparaten zijn aangesloten.

7. Reinigen

Reinigen van het apparaat is gewoonlijk niet nodig.

Zorg ervoor dat het apparaat niet vuil wordt.

Gebruik geen oplosmiddelen, bijtende of gasvormige schoonmaakmiddelen.

Reinig de behuizing eventueel met een vochtig doekje.

8. Afvoer



Verpakking

Dit apparaat is verpakt om het tijdens transport te beschermen tegen beschadiging. Verpakkingen zijn grondstoffen en kunnen worden hergebruikt of teruggebracht in de grondstoffenkringloop.





Apparaat

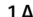
Gooi het apparaat aan het einde van de levensduur in geen geval weg met het gewone huisvuil. Informeer bij uw gemeente hoe u het apparaat op een milieubewuste en correcte wijze kunt afvoeren.

9. Technische gegevens

Powerbank:

Ingangsspanning:	DC 5 V  1 A
Uitgangsspanning:	DC 5 V  2,1 A
Max. uitgangsstroom:	2,1 A
Accucapaciteit:	5200 mAh
Afmetingen (L x B x H)	93 x 43 x 23 mm
Gewicht:	ca. 122 g

USB-netvoeding:

Producent	KPTEC
Model:	K05S050100G
Ingangsspanning:	100-240 V~ / 50/60Hz, 0,2 A
Uitgangsspanning:	5 V  1A

10. Verklaring van conformiteit

Hiermee verklaart Medion AG dat het product MD 84610 voldoet aan de volgende Europese eisen:

- EMC-richtlijn 2004/108/EG
- Laagspanningsrichtlijn 2006/95/EG
- RoHS-richtlijn 2011/65/EU.

De volledige verklaring van conformiteit is te vinden op www.medion.com/conformity.

NL

FR

DE

11. Colofon

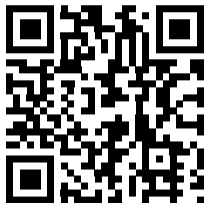
Copyright © 2015

Alle rechten voorbehouden.

Deze handleiding is auteursrechtelijk beschermd.

Vermenigvuldiging in mechanische, elektronische of enige andere vorm zonder schriftelijke toestemming van de fabrikant is verboden.

Het copyright berust bij de firma:



Medion AG
Am Zehnthof 77
45307 Essen
Duitsland

De handleiding is via de Service Hotline te bestellen en is via het serviceportal www.medion.com/be/nl/service/start/ beschikbaar voor download.

U kunt ook de bovenstaande QR-code scannen en de handleiding via het serviceportal naar uw mobiele toestel downloaden.

NL

FR

DE

Sommaire

1.	Contenu de l'emballage	43
3.	Consignes de sécurité.....	48
3.1.	Utilisation conforme	48
3.2.	Consignes de sécurité générales.....	52
3.3.	Sécurité de fonctionnement.....	54
4.	Vue d'ensemble de l'appareil.....	67
5.	Chargement de la batterie Powerbank.....	69
6.	Utilisation de la batterie Powerbank	72
7.	Nettoyage.....	73
8.	Élimination	74
9.	Caractéristiques techniques	75

NL

FR

DE

10.	Informations relatives à la conformité.....	76
11.	Mentions légales.....	77

1. Contenu de l'emballage

Au cours du déballage, assurez-vous que les éléments suivants ont bien été livrés :

- Chargeur mobile
- Adaptateur secteur (modèle : K05S050100G, KPTEC)
- Câble de chargement USB
- Mode d'emploi
- Carte de garantie

2. Remarques concernant le présent mode d'emploi



Veillez lire attentivement le présent mode d'emploi dans son intégralité et respecter toutes les consignes indiquées. Vous garantirez ainsi un fonctionnement fiable et une longue durée de vie de l'appareil. Gardez toujours ce mode d'emploi à portée de main à proximité de l'appareil. Conservez bien le mode d'emploi afin de pouvoir le remettre au nouveau propriétaire si vous donnez ou vendez l'appareil.

2.1. Symboles et avertissements utilisés

NL

FR

DE



DANGER !

Avertissement d'un risque vital immédiat.

AVERTISSEMENT !

Avertissement d'un risque vital possible et/ou de blessures graves irréversibles.



PRUDENCE !

Avertissement d'un risque possible de blessures moyennes à légères.



AVERTISSEMENT !

Avertissement d'un risque d'électrocution.



ATTENTION !

Respecter les consignes pour éviter tout dommage matériel.



REMARQUE !

Informations supplémentaires pour l'utilisation de l'appareil.



REMARQUE !

Respecter les consignes du mode d'emploi.

NL

FR

DE

3. Consignes de sécurité

3.1. Utilisation conforme

Cette batterie Powerbank permet de recharger des appareils tels que lecteurs MP3 ou téléphones portables à l'aide du câble adaptateur USB ou sur un port USB.

En cas d'utilisation contraire à l'usage prévu, toute responsabilité est exclue.

La batterie Powerbank convient uniquement pour le chargement d'appareils ex-

ternes dotés d'un port USB.

La batterie Powerbank est destinée uniquement à un usage privé. Veuillez noter qu'en cas d'utilisation non conforme, la garantie est annulée :

- Ne transformez pas l'appareil sans notre accord et n'utilisez pas d'appareils supplémentaires autres que ceux que nous avons nous-mêmes autorisés ou livrés.
- Utilisez uniquement des pièces de rechange et accessoires que nous avons li-

NL

FR

DE

vrés ou autorisés.

- Tenez compte de toutes les informations contenues dans le présent mode d'emploi, en particulier des consignes de sécurité. Toute autre utilisation est considérée comme non conforme et peut entraîner des dommages corporels ou matériels.
- N'utilisez pas l'appareil dans des zones potentiellement explosives. En font p. ex. partie les installations de citernes, les zones de stockage de carburant ou

les zones dans lesquelles des solvants sont traités. Cet appareil ne doit pas non plus être utilisé dans des zones où l'air contient des particules en suspension (p. ex. poussière de farine ou de bois).

- N'exposez pas l'appareil à des conditions extrêmes. À éviter :
 - Humidité de l'air élevée ou contact avec des liquides
 - Températures extrêmement hautes ou basses

-
- Rayonnement direct du soleil
 - Feu nu

3.2. Consignes de sécurité générales



AVERTISSEMENT !

Risque de blessure en cas de manipulation incorrecte !

- Conserver l'appareil et les accessoires dans un endroit hors de la portée des enfants.
- Surveiller les enfants afin de garan-

tir qu'ils ne jouent pas avec l'appareil. Cet appareil n'est pas destiné à être utilisé par des personnes (y compris les enfants) dont les capacités physiques, sensorielles ou mentales sont limitées ou manquant d'expérience et/ou de connaissances, sauf si elles sont surveillées par une personne responsable de leur sécurité ou si elles ont reçu de vous les instructions nécessaires à l'utilisation de l'appareil.

NL

FR

DE



AVERTISSEMENT !

Risque de suffocation !

- ▶ Conserver les films d'emballage hors de la portée des enfants.

3.3. Sécurité de fonctionnement



AVERTISSEMENT !

Risque d'explosion !

- ▶ Ne placez aucun objet facilement inflammable, explosif ou dangereux à proximité de la batterie Powerbank.



AVERTISSEMENT !

Risque de blessure par électrocution par des pièces conductrices de courant.

- N'utilisez pas la batterie Powerbank si le boîtier ou les câbles présentent des dommages visibles.
- Si vous constatez un dommage causé lors du transport, adressez-vous immédiatement au service après-vente Medion.

NL

FR

DE

-
- N'exposez jamais l'appareil à la pluie ni à de l'humidité ! N'utilisez jamais l'appareil en plein air !
 - Ne plongez jamais l'appareil dans des liquides.
 - N'ouvrez pas le boîtier de l'appareil. Danger de mort par électrocution lorsque le boîtier est ouvert.
 - Tenez toujours fermement la batterie Powerbank lorsque vous la débranchez.

-
- Branchez l'adaptateur secteur uniquement sur une prise de courant aisément accessible (AC 230 V ~ 50 Hz) située à proximité du lieu d'installation. La prise doit rester accessible s'il devait s'avérer nécessaire de débrancher rapidement l'appareil.
 - Utilisez uniquement l'adaptateur secteur fourni (modèle K05S050100G). N'essayez jamais de brancher l'adaptateur secteur sur d'autres prises, car

NL

FR

DE

-
- cela pourrait causer des dommages.
- Si l'appareil a été transporté d'une pièce froide dans une chaude, attendez avant de raccorder l'adaptateur secteur. L'eau de condensation due au changement de température pourrait détruire l'appareil. Lorsque l'appareil a atteint la température ambiante, il peut être mis en marche sans danger.

-
- Disposez le cordon d'alimentation de manière à éviter tout risque de trébuchement. Le cordon d'alimentation ne doit être ni coincé ni écrasé.

NL

FR

DE



ATTENTION !

Risque de dommages de l'appareil en cas d'utilisation incorrecte.

- Respectez les instructions des modes d'emploi des appareils que vous voulez raccorder à la batterie Powerbank.

-
- Pour éviter tout dysfonctionnement de la batterie Powerbank, conservez-la à l'abri de l'humidité et protégez-la des secousses et chocs, de la poussière, de la chaleur et du rayonnement direct du soleil.
 - Stockez et utilisez la batterie Powerbank dans des pièces sèches à une température de 0 à 30° C.
 - Afin d'éviter tout dommage de la batterie Powerbank, veuillez à insérer le

connecteur USB dans le bon sens lors du branchement. De par sa forme asymétrique, le connecteur ne peut être positionné que d'une seule manière dans le port.

- Après avoir transporté la batterie Powerbank, attendez qu'elle soit à température ambiante avant de la brancher. En cas de fortes variations de température ou d'humidité, il est possible que, par condensation, de

l'humidité se forme dans la batterie Powerbank, ce qui peut provoquer un court-circuit.

- Afin d'éviter tout risque d'endommagement suite à un échauffement, ne recouvrez pas la batterie Powerbank ni l'adaptateur secteur.

3.3.1. Manipulation sûre des batteries

L'appareil comporte une batterie Lithium-ion. Pour une manipulation sûre des batteries Lithium-ion, respectez les consignes suivantes :



ATTENTION !

Risque de dommages de l'appareil en cas d'utilisation incorrecte.

- Chargez régulièrement et si possible toujours complètement la batterie. Ne

NL

FR

DE

laissez pas la batterie déchargée pendant une période prolongée.

- N'exposez pas la batterie à des sources de chaleur telles que des radiateurs ni à des sources de feu nu (p. ex. des bougies allumées). Risque d'explosion !
- Si l'appareil ne s'allume plus que lorsqu'il est alimenté en courant, adressez-vous au service après-vente.
- N'utilisez pas l'appareil s'il présente un

quelconque dommage.

- Ne laissez pas la batterie dans des endroits trop chauds ou froids, p. ex. dans une voiture en été ou en hiver. Les températures extrêmes nuisent à la capacité de charge de la batterie.



AVERTISSEMENT !

Risque de blessure en cas d'utilisation incorrecte !

- Ne démontez pas et ne déformez pas la

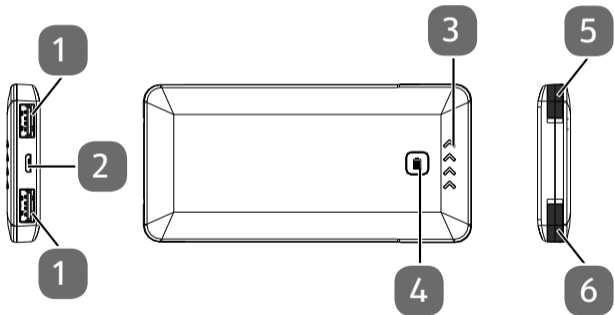
batterie. Vous risqueriez de vous blesser aux mains/doigts ou le liquide qui se trouve à l'intérieur de la batterie pourrait entrer en contact avec vos yeux ou votre peau. Si cela devait se produire, rincez les parties affectées abondamment à l'eau claire et consultez immédiatement un médecin.

4. Vue d'ensemble de l'appareil

NL

FR

DE



-
- 1) Sortie USB3/USB5 : 5 V $\overline{\text{---}}$ 2,1 A, USB-A
 - 2) Entrée USB4 : 5 V $\overline{\text{---}}$ 1 A, USB Micro
 - 3) LED d'état de charge
 - 4) Touche de contrôle de l'état de charge
 - 5) Sortie USB2 : 5 V $\overline{\text{---}}$ 1 A, USB Micro
 - 6) Entrée USB1 : 5 V $\overline{\text{---}}$ 1 A, USB-A

5. Chargement de la batterie Powerbank

NL

FR

DE

Pour pouvoir utiliser la batterie Powerbank, vous devez tout d'abord la charger.



ATTENTION !

**Risque de dommage de l'appareil
en cas d'utilisation incorrecte.**

Ne rechargez pas la batterie Powerbank sur les ports USB d'un ordinateur ou d'autres appareils.

Utilisez pour le chargement uniquement l'adaptateur secteur USB fourni.

- ▶ Raccordez le port USB Micro-B **2** de la batterie Powerbank au port USB de l'adaptateur secteur USB fourni à l'aide du câble USB fourni.
- ▶ Vous pouvez en alternative aussi raccorder le câble USB-A **6** intégré à un port USB libre d'un ordinateur ou à une prise de courant à l'aide de l'adaptateur secteur USB fourni.

Pendant la procédure de charge, les LED d'état de charge **3** clignotent.

Plus il y a de LED d'état de charge allumées en permanence, plus la batterie est chargée.

Une fois la batterie complètement chargée, les 4 LED d'état de charge sont allumées en permanence.

- ▶ Si aucun appareil n'est raccordé, vous pouvez aussi contrôler à tout moment l'état de charge de la batterie en appuyant brièvement (l'appareil étant éteint) sur la touche de contrôle **4**. Selon l'état de charge atteint, une LED (batterie faible) à quatre LED (batterie pleine) d'état de charge sont allumées.
- ▶ Enlevez le câble USB de la batterie Powerbank et débranchez le cas échéant l'adaptateur secteur de la prise de courant.

6. Utilisation de la batterie Powerbank

- ▶ Branchez soit un câble USB soit le câble adaptateur USB fourni sur un des ports USB-A (1) de la batterie Powerbank.
- ▶ En alternative, vous pouvez aussi raccorder directement le câble USB Micro-B (5) intégré au port USB de votre téléphone portable/tablette.
- ▶ Dès que la connexion est établie, les LED d'affichage de l'état de charge s'allument et l'appareil raccordé est alimenté en courant.



Remarque

La batterie Powerbank s'éteint automatique-

ment au bout d'env. 5 secondes tant qu'aucun appareil externe n'est raccordé.

7. Nettoyage

En règle générale, il n'est pas nécessaire de nettoyer l'appareil.

Veillez simplement à ne pas salir l'appareil.

N'utilisez ni solvants ni détergents corrosifs ou gazeux.

Nettoyez le cas échéant le boîtier avec un chiffon légèrement humide.

NL

FR

DE

8. Élimination



Emballage

Cet appareil se trouve dans un emballage de protection afin d'éviter qu'il ne soit endommagé au cours du transport. Les emballages sont des matières premières et peuvent être recyclés ou réintégrés dans le circuit des matières premières.




Appareil

Une fois l'appareil arrivé en fin de vie, ne le jetez en aucun cas avec les déchets domestiques ! Informez-vous auprès de votre municipalité des possibilités de recyclage écologique et adapté.

9. Caractéristiques techniques

NL

Powerbank :

Tension d'entrée : DC 5 V  1 A

Tension de sortie : DC 5 V  2,1 A

Courant de sortie max. : 2,1 A

Capacité de la batterie : 5200 mAh

Dimensions (L x l x H) : 93 x 43 x 23 mm

Poids : Env. 122 g

Adaptateur secteur de chargement USB :

Fabricant : KPTEC

Modèle : K05S050100G

Entrée : 100-240 V ~ 50/60 Hz 0,2 A

Sortie : 5 V  1 A

FR

DE

10. Informations relatives à la conformité

Par la présente, la société Medion AG déclare que le produit MD 84610 est conforme aux exigences européennes suivantes :

- Directive CEM 2004/108/CE
- Directive « Basse tension » 2006/95/CE
- Directive RoHS 2011/65/UE

Vous pouvez obtenir les déclarations de conformité complètes sur www.medion.com/conformity.

11. Mentions légales

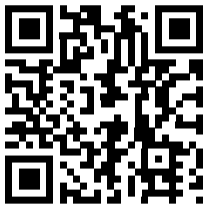
Copyright © 2015

Tous droits réservés.

Le présent mode d'emploi est protégé par le copyright.

La reproduction sous forme mécanique, électronique ou sous toute autre forme que ce soit est interdite sans l'autorisation écrite du fabricant.

Le copyright est la propriété de la société :



NL

FR

DE

Medion AG
Am Zehnthof 77
45307 Essen
Allemagne

Le mode d'emploi peut être à nouveau commandé via la hotline de service et téléchargé sur le portail de service www.medion.com/be/fr/service/start/.

Vous pouvez aussi scanner le code QR ci-dessus et charger le mode d'emploi sur votre terminal mobile via le portail de service.

Inhaltsverzeichnis

1.	Lieferumfang	81
3.	Sicherheitshinweise	86
3.1.	Bestimmungsgemäßer Gebrauch.....	86
3.2.	Allgemeine Sicherheitshinweise	90
3.3.	Betriebssicherheit.....	92
4.	Übersicht	104
5.	Powerbank-Akku aufladen	106
6.	Powerbank-Akku verwenden	109
7.	Reinigung	110
8.	Entsorgung.....	111

NL

FR

DE

9.	Technische Daten.....	112
10.	Konformitätsinformation.....	113
11.	Impressum.....	114

1. Lieferumfang

Vergewissern Sie sich nach dem Auspacken, dass folgende Teile mitgeliefert worden sind:

- Mobiles Ladegerät
- Netzadapter (Modell: K05S050100G, KPTEC)
- USB Ladekabel
- Bedienungsanleitung
- Garantiekarte

NL

FR

DE

2. Hinweise zu dieser Anleitung



Lesen Sie unbedingt diese Bedienungsanleitung aufmerksam durch und befolgen Sie alle aufgeführten Hinweise. So gewährleisten Sie einen zuverlässigen Betrieb und eine lange Lebenserwartung Ihres Gerätes. Halten Sie diese Bedienungsanleitung stets griffbereit in der Nähe Ihres Gerätes. Bewahren Sie die Bedienungsanleitung gut auf, um sie bei einer Veräußerung des Gerätes dem neuen Besitzer weitergeben zu können.

2.1. **Verwendete Warnsymbole und Signalwörter**

NL

FR

DE



GEFAHR!

Warnung vor unmittelbarer Lebensgefahr.

WARNUNG!

Warnung vor möglicher Lebensgefahr und/oder schweren irreversiblen Verletzungen.



VORSICHT!

Warnung vor möglichen mittleren und oder leichten Verletzungen.



WARNUNG!

Warnung vor Gefahr durch elektrischen Schlag.



ACHTUNG!

Hinweise beachten, um Sachschäden zu vermeiden.



HINWEIS!

Weiterführende Informationen für den Gebrauch des Gerätes.



HINWEIS!

Hinweise in der Bedienungsanleitung beachten.

NL

FR

DE

3. Sicherheitshinweise

3.1. Bestimmungsgemäßer Gebrauch

Dieser Powerbank-Akku dient als Ladegerät für Geräte, wie z. B. MP3-Player oder Handys die über eine USB-Schnittstelle oder ein USB-Adapterkabel aufgeladen werden.

Die Haftung bei nicht bestimmungsgemäßen Gebrauch ist ausgeschlossen.

Der Powerbank-Akku ist nur für das Laden

von externen Geräten mit einem USB-Anschluss geeignet.

Der Powerbank-Akku ist nur für den Privatgebrauch bestimmt. Bitte beachten Sie, dass im Falle des nicht bestimmungsgemäßen Gebrauchs die Haftung erlischt:

- Bauen Sie das Gerät nicht ohne unsere Zustimmung um und verwenden Sie keine nicht von uns genehmigten oder gelieferten Zusatzgeräte.
- Verwenden Sie nur von uns gelieferte oder

-
- genehmigte Ersatz- und Zubehörteile.
- Beachten Sie alle Informationen in dieser Bedienungsanleitung, insbesondere die Sicherheitshinweise. Jede andere Bedienung gilt als nicht bestimmungsgemäß und kann zu Personen- oder Sachschäden führen.
 - Benutzen Sie das Gerät nicht in explosionsgefährdeten Bereichen. Hierzu zählen z. B. Tankanlagen, Kraftstofflagerbereiche oder Bereiche, in denen Lösungsmittel

verarbeitet werden. Auch in Bereichen mit teilchenbelasteter Luft (z.B. Mehl- oder Holzstaub) darf dieses Gerät nicht verwendet werden.

- Setzen Sie das Gerät keinen extremen Bedingungen aus. Zu vermeiden sind:
 - Hohe Luftfeuchtigkeit oder Nässe
 - Extrem hohe oder tiefe Temperaturen
 - Direkte Sonneneinstrahlung
 - Offenes Feuer

3.2. Allgemeine Sicherheitshinweise



WARNUNG!

Verletzungsgefahr durch unsachgemäße Behandlung!

- Gerät und Zubehör an einem für Kinder unerreichbaren Platz aufbewahren.
- Kinder sollen beaufsichtigt werden, um sicherzustellen, dass sie nicht mit dem

Gerät spielen. Dieses Gerät ist nicht dafür bestimmt, durch Personen (einschließlich Kinder) mit eingeschränkten physischen, sensorischen, oder geistigen Fähigkeiten oder mangels Erfahrung und/oder mangels Wissen benutzt zu werden, es sei denn, sie werden durch eine für Ihre Sicherheit zuständige Person beaufsichtigt oder erhalten von Ihnen Anweisungen, wie das Gerät zu benutzen ist.

NL

FR

DE



WARNUNG!

Erstickungsgefahr!

- ▶ Verpackungsfolien von Kindern fernhalten.

3.3. Betriebsicherheit



WARNUNG!

Explosionsgefahr!

- ▶ Platzieren Sie keine leicht entzündlichen, explosiven oder gefährlichen Objekte in der Nähe des Geräts.



WARNUNG!

Verletzungsgefahr durch Stromschlag durch stromführende Teile.

- Verwenden Sie den Powerbank-Akku nicht, wenn das Gehäuse, die Zuleitung oder die Adaptierung sichtbare Schäden aufweist.
- Wenn Sie einen Transportschaden feststellen wenden Sie sich umgehend an das Medion Service Center.
- Setzen Sie das Gerät niemals Regen

NL

FR

DE

oder Feuchtigkeit aus! Betreiben Sie das Gerät niemals im Freien!

- Tauchen Sie das Gerät niemals in Flüssigkeiten.
- Öffnen Sie nicht das Gehäuse der Geräte. Bei geöffnetem Gehäuse besteht Lebensgefahr durch elektrischen Schlag.
- Halten Sie beim Abziehen immer den Powerbank-Akku selbst fest.

-
- Schließen Sie das Netzteil nur an eine gut erreichbare Steckdose (AC 230 V ~ 50 Hz) an, die sich in der Nähe des Aufstellorts befindet. Für den Fall, dass Sie das Gerät schnell vom Netz nehmen müssen, muss die Steckdose frei zugänglich sein.
 - Verwenden Sie ausschließlich das mitgelieferte Netzteil (Modell K05S050100G). Versuchen Sie nie, das Netzteil an andere Buchsen an-

zuschließen, da sonst Schäden verursacht werden können.

- Warten Sie mit dem Anschluss des Netzteils, wenn das Gerät von einem kalten in einen warmen Raum gebracht wird. Das dabei entstehende Kondenswasser kann unter Umständen das Gerät zerstören. Wenn das Gerät Zimmertemperatur erreicht hat, kann das Gerät gefahrlos in Betrieb genommen werden.

-
- Achten Sie darauf, dass die Anschlussleitung nicht zur Stolperfalle wird. Die Anschlussleitung darf nicht geklemmt und gequetscht werden.

NL

FR

DE



ACHTUNG!

Gefahr von Geräteschaden durch unsachgemäße Verwendung.

- Befolgen Sie die Anweisungen der Bedienungsanleitungen der Geräte, die Sie an den Powerbank-Akku anschlie-

ßen möchten.

- Halten Sie den Powerbank-Akku von Feuchtigkeit fern und vermeiden Sie Erschütterungen, Stöße, Staub, Hitze und direkte Sonneneinstrahlung, um Betriebsstörungen zu vermeiden.
- Betreiben und lagern Sie den Powerbank-Akku in trockenen Räumen bei einer Temperatur zwischen 0° – 30° C.
- Um eine Beschädigung des Powerbank-Akkus zu vermeiden, achten Sie

beim Einstecken des USB-Steckers auf die richtige Position. Durch die asymmetrische Form passt der Stecker nur in eine Position in die Buchse.

- Warten Sie nach einem Transport solange mit der Inbetriebnahme, bis der Powerbank-Akku die Umgebungstemperatur angenommen hat. Bei großen Temperatur- oder Feuchtigkeitsschwankungen kann es durch Kondensation zur Feuchtigkeitsbil-

dung kommen, die einen elektrischen Kurzschluss verursachen kann.

- Decken Sie den Powerbank-Akku sowie das Netzteil nicht ab, um eine Beschädigung durch unzulässige Erwärmung zu vermeiden.

3.3.1. Umgang mit Akkus

Das Gerät enthält ein Lithium-Ionen Akku. Für den Umgang mit Lithium-Ionen Akkus beachten Sie folgende Hinweise:



ACHTUNG!

Gefahr von Geräteschaden durch unsachgemäße Verwendung.

- Laden Sie den Akku regelmäßig und möglichst vollständig auf. Belassen Sie den Akku nicht für längere Zeit im entladenen Zustand.
- Halten Sie den Akku fern von Hitzequellen wie z. B. Heizkörpern sowie offenem Feuer wie z. B. Kerzen. Es besteht Explosionsgefahr!

-
- Sollte sich das Gerät nur noch einschalten lassen, wenn es mit Strom versorgt wird, wenden Sie sich an den Service.
 - Verwenden Sie keine Ladegeräte, die in irgendeiner Weise beschädigt sind.
 - Lassen Sie den Akku nicht in heißen oder kalten Orten liegen, wie z. B. Autos im Sommer oder Winter. Extreme Temperaturen beeinträchtigen das Ladevermögen des Akkus.



WARNUNG!

Verletzungsgefahr durch unsachgemäße Verwendung!

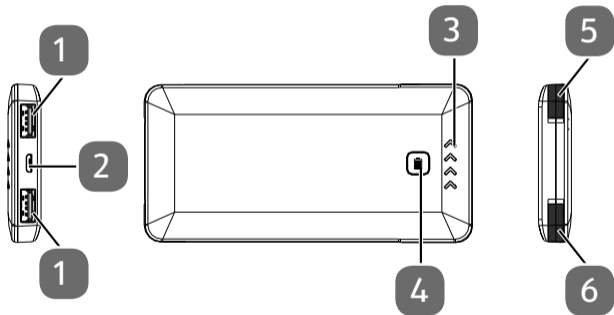
- Zerlegen oder verformen Sie Batterien nicht. Ihre Hände oder Finger könnten verletzt werden oder Batterieflüssigkeit könnte in Ihre Augen oder auf Ihre Haut gelangen. Sollte dies passieren, spülen Sie die entsprechenden Stellen mit einer großen Menge klaren Wassers und informieren Sie umgehend Ihren Arzt.

NL

FR

DE

4. Übersicht



-
- 1) USB3/USB5 Ausgang: 5 V $\overline{\text{---}}$ 2,1 A, USB-A
 - 2) USB4 Eingang: 5 V $\overline{\text{---}}$ 1 A, USB-Micro
 - 3) Ladezustand LEDs
 - 4) Kontrolltaste Ladezustand
 - 5) USB2 Ausgang: 5 V $\overline{\text{---}}$ 1 A, USB-Micro
 - 6) USB1 Eingang: 5 V $\overline{\text{---}}$ 1 A, USB-A

NL

FR

DE

5. Powerbank-Akku aufladen

Um den Powerbank-Akku verwenden zu können, muss dieser zuvor aufgeladen werden.



ACHTUNG!

Gefahr von Geräteschaden durch unsachgemäße Verwendung.

- Laden Sie den Powerbank-Akku nicht an USB-Anschlüssen eines Computers oder anderen Geräten auf.
Verwenden Sie zum Aufladen aus-

schließlich das mitgelieferte USB-Netzteil.

- ▶ Verbinden Sie den USB-Micro-B Anschluss **2** des Powerbank-Akkus über das mitgelieferte USB-Kabel mit dem USB-Anschluss des mitgelieferten USB-Netzadapters.
- ▶ Alternativ können Sie auch das integrierte USB-A Kabel **6** mit dem USB-Anschluss des mitgelieferten USB-Netzadapters verbinden.

Während des Ladevorgangs blinken die Ladezustand-LEDs **3**.

Je mehr Ladezustand-LEDs dauerhaft leuchten, umso höher ist der Ladezustand des Akkus.

Ist eine vollständige Ladung erreicht leuchten alle 4 Ladezustand-LEDs dauerhaft.

- ▶ Wenn kein Gerät angeschlossen ist, können Sie den Ladezustand auch jederzeit kontrollieren, indem Sie bei ausgeschaltetem Gerät die Kontrolltaste **4** kurz drücken. Je nach Ladezustand leuchten eine (geringe Ladung) bis alle (vollständig geladen) Ladezustand-LEDs.
- ▶ Entfernen Sie das USB-Kabel vom Powerbank-Akku und trennen Sie den Netzadapter vom Strom.

6. Powerbank-Akku verwenden

- ▶ Schliessen Sie entweder ein USB-Kabel oder das mitgelieferte USB-Adapterkabel an einen der USB-A Anschlüsse(1) des Powerbank-Akkus an.
- ▶ Alternativ können Sie auch direkt das integrierte USB-Micro-B Kabel (5) mit dem USB-Anschluss Ihres Handys/Tablets verbinden.
- ▶ Sobald die Verbindung hergestellt ist, leuchten die LEDs der Ladezustandsanzeige auf und das angeschlossene Gerät wird mit Strom versorgt.



Hinweis

Der Powerbank-Akku schaltet sich nach ca. 5 Sekunden automatisch aus, solange keine externen Geräte angeschlossen sind.

7. Reinigung

Eine Reinigung des Geräts ist in der Regel nicht notwendig. Achten Sie darauf, dass das Gerät nicht verunreinigt wird. Verwenden Sie keine Lösungsmittel, ätzende oder gasförmige Reinigungsmittel.

Reinigen Sie das Gehäuse ggf. mit einem leicht angefeuchteten Tuch.

8. Entsorgung



Verpackung

Ihr Gerät befindet sich zum Schutz vor Transportschäden in einer Verpackung. Verpackungen sind Rohstoffe und somit wiederverwendungsfähig oder können dem Rohstoffkreislauf zurückgeführt werden.





Gerät

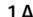
Werfen Sie Ihr Gerät am Ende seiner Lebenszeit keinesfalls in den normalen Hausmüll! Erkundigen Sie sich bei Ihrer Stadt- oder Gemeindeverwaltung nach einer umwelt- und sachgerechten Entsorgung.

9. Technische Daten

Powerbank:

Eingangsspannung:	DC 5 V  1 A
Ausgangsspannung:	DC 5 V  2,1 A
Max. Ausgangstrom:	2,1 A
Akkukapazität:	5200 mAh
Abmessung (LxBxH):	93 x 43 x 23 mm
Gewicht:	ca. 122 g

USB Ladeteil:

Hersteller:	KPTEC
Modell:	K05S050100G
Eingang:	100-240V~ 50/60Hz 0,2 A
Ausgang:	5 V  1A

10. Konformitätsinformation

Hiermit erklärt die Medion AG, dass das Produkt MD 84610 mit den folgenden europäischen Anforderungen übereinstimmt:

- EMV-Richtlinie 2004/108/EG
- Niederspannungsrichtlinie 2006/95/EG
- RoHS-Richtlinie 2011/65/EU.

Vollständige Konformitätserklärungen sind erhältlich unter www.medion.com/conformity.

NL

FR

DE

11. Impressum

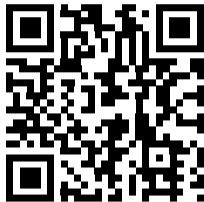
Copyright © 2015

Alle Rechte vorbehalten.

Diese Bedienungsanleitung ist urheberrechtlich geschützt.

Vervielfältigung in mechanischer, elektronischer und jeder anderen Form ohne die schriftliche Genehmigung des Herstellers ist verboten

Das Copyright liegt bei der Firma:



Medion AG
Am Zehnthof 77
45307 Essen
Deutschland

Die Anleitung kann über die Service Hotline nachbestellt werden und steht über das Serviceportal www.medion.com/be/nl/service/start/ zum Download zur Verfügung. Sie können auch den oben stehenden QR Code scannen und die Anleitung über das Serviceportal auf Ihr mobiles Endgerät laden.

NL

FR

DE

MEDION®

MEDION B.V.
John F. Kennedylaan 16a
5981 XC Panningen
Nederland

BE

Hotline: 02 2006 198
Fax 02 2006 199

LUX

Hotline: 34-20 808 664
Fax 34-20 808 665

Maak gebruik van het contactformulier onder:
Veuillez utiliser le formulaire de contact sous :/
Bitte benutzen Sie das Kontaktformular unter:
www.medion.com/contact

