

**MEDION®**

Handleiding  
Mode d'emploi  
Bedienungsanleitung



**Retro USB-platenspeler**  
**Tourne-disque USB retro**  
**Retro USB-Plattenspieler**  
**MEDION® LIFE® E64084 (MD 43709)**

---

# Inhoudsopgave

<b>1.</b>	<b>Betreffende deze handleiding.....</b>	<b>4</b>
1.1.	Tekenuitleg.....	4
<b>2.</b>	<b>Gebruik voor het beoogde doel .....</b>	<b>5</b>
<b>3.</b>	<b>Conformiteitsinformatie .....</b>	<b>5</b>
<b>4.</b>	<b>Veiligheidsinstructies.....</b>	<b>6</b>
4.1.	Gebruiksveiligheid.....	6
4.2.	Plaats van opstelling .....	6
4.3.	Reparatie .....	7
4.4.	Omgevingstemperatuur .....	7
4.5.	Stroomvoorziening.....	8
<b>5.</b>	<b>Inhoud van de verpakking.....</b>	<b>9</b>
<b>6.</b>	<b>Overzicht van het apparaat .....</b>	<b>10</b>
<b>7.</b>	<b>Vorbereiding.....</b>	<b>11</b>
7.1.	Uitpakken.....	11
<b>8.</b>	<b>Ingebruikname .....</b>	<b>12</b>
8.1.	Het apparaat opstellen.....	12
8.2.	Hoofdtelefoon aansluiten .....	12
8.3.	Voeding aansluiten.....	12
8.4.	Apparaat in- of uitschakelen .....	12
8.5.	Externe versterker aansluiten .....	13
8.6.	Volume instellen.....	13
<b>9.</b>	<b>Phonomodus.....</b>	<b>13</b>
<b>10.</b>	<b>AUX IN modus .....</b>	<b>14</b>
<b>11.</b>	<b>Opnamen overzetten .....</b>	<b>14</b>
11.1.	Track separation.....	15
<b>12.</b>	<b>Vervanging van de naald .....</b>	<b>15</b>
<b>13.</b>	<b>Buiten gebruik stellen .....</b>	<b>15</b>
<b>14.</b>	<b>Afvoeren .....</b>	<b>16</b>
<b>15.</b>	<b>Technische gegevens.....</b>	<b>17</b>
<b>16.</b>	<b>Colofon .....</b>	<b>18</b>

---

# 1. Betreffende deze handleiding



Lees deze handleiding nauwkeurig door en neem alle aanwijzingen in acht. Hiermee garandeert u een betrouwbare werking en een lange levensduur van uw apparaat. Houd deze handleiding steeds binnen handbereik bij uw apparaat. Bewaar de bedieningshandleiding goed, zodat u deze bij de verkoop van het apparaat kunt doorgeven aan de nieuwe eigenaar.

## 1.1. Tekenuitleg



### **GEVAAR!**

Waarschuwing voor acuut levensgevaar!



### **WAARSCHUWING!**

Waarschuwing voor mogelijk levensgevaar en/of ernstig onomkeerbaar letsel!



### **OPMERKING!**

Verdere informatie over het gebruik van het apparaat!



### **WAARSCHUWING!**

Waarschuwing voor het risico op elektrische schokken!



### **WAARSCHUWING!**

Waarschuwing voor risico's door hoog geluidsvolume!

•

Opsommingsteken/informatie over gebeurtenissen die zich tijdens de bediening kunnen voordoen

▶

Advies over uit te voeren handelingen



Verklaring van conformiteit (zie het hoofdstuk „Conformiteitsinformatie“): Producten die met dit symbool zijn gemarkeerd voldoen aan de eisen zoals vastgelegd in de EG-richtlijnen.

---

## 2. Gebruik voor het beoogde doel

Dit afspelen- en digitaliseerapparaat voor grammofoonplaten is uitsluitend bestemd voor het afspelen en digitaliseren van standaard-lp's en singles. Elke andere toepassing wordt beschouwd als oneigenlijk gebruik.

- Dit apparaat is uitsluitend bedoeld voor particulier gebruik en is niet geschikt voor industriële of zakelijke toepassingen.

Let erop dat de garantie bij oneigenlijk gebruik komt te vervallen:

- breng geen wijzigingen aan het apparaat aan zonder onze toestemming en gebruik geen accessoires die niet door ons zijn goedgekeurd of geleverd.
- gebruik alleen door ons geleverde of goedgekeurde (vervangende) onderdelen en accessoires.
- neem alle informatie in deze handleiding in acht, met name de veiligheidsvoorschriften. Elke andere toepassing wordt beschouwd als oneigenlijk gebruik en kan leiden tot letsel of schade.
- Gebruik dit apparaat niet in omgevingen waar gevaar voor explosie bestaat. Hieronder wordt bijvoorbeeld verstaan: tankinstallaties, brandstofopslag of omgevingen waarin oplosmiddelen worden verwerkt. Dit apparaat mag ook niet worden gebruikt in omgevingen waar de lucht belast is met fijne deeltjes (zoals meel- of houtstof).
- Stel het apparaat niet bloot aan extreme omstandigheden. Vermijd:
  - hoge luchtvochtigheid of vocht
  - extreem hoge of lage temperaturen
  - rechtstreeks zonlicht
  - open vuur

## 3. Conformiteitsinformatie

Hiermee verklaart Medion AG dat dit apparaat voldoet aan de basiseisen en andere relevante voorschriften:

- EMV-richtlijn 2014/30/EU
- Laagspanningsrichtlijn 2014/35/EU
- Ecodesign-richtlijn 2009/125/EG
- RoHS-richtlijn 2011/65/EU.

---

## 4. Veiligheidsinstructies

### 4.1. Gebruiksveiligheid

- Laat kinderen dit apparaat nooit gebruiken zonder toezicht om er zeker van te zijn dat ze niet met het apparaat spelen.
- Dit apparaat mag niet worden gebruikt door personen (inclusief kinderen) met beperkte lichamelijke, zintuiglijke of intellectuele vermogens en/of onvoldoende ervaring en/of kennis, tenzij dit gebeurt onder toezicht van een voor hun veiligheid verantwoordelijke persoon of de personen zijn geïnstrueerd in het juiste gebruik van het apparaat.



#### **GEVAAR!**

#### **Verstikkingsgevaar!**

Verpakkingsfolie kan worden ingeslikt of verkeerd worden gebruikt. Hierdoor bestaat gevaar voor verstikking!

- ▶ Houd het verpakkingsmateriaal, zoals folie of plastic zakken, uit de buurt van kinderen.

### 4.2. Plaats van opstelling

- Houd het apparaat en alle aangesloten apparatuur uit de buurt van vocht en vermijd stof, hitte, direct zonlicht en open vuur (kaarsen en dergelijke). Als deze instructies worden genegeerd, kan dit leiden tot storingen of tot beschadiging aan het apparaat.
- Gebruik het apparaat niet in de buitenlucht. Het kan door invloeden van buitenaf, zoals regen, sneeuw etc. beschadigd raken.
- Bescherm het apparaat tegen druppels en spatwater en zet geen met vloeistof gevulde voorwerpen, zoals vazen, op of naast het apparaat of de netadapter. De combinatie van vloeistof en elektriciteit kan gevaarlijk zijn.
- De sleuven en openingen van het apparaat dienen voor de ventilatie. Dek deze openingen niet af (oververhitting, brandgevaar)!
- Leg de kabels zo neer dat niemand erop kan trappen of erover kan struikelen.
- Zorg voor voldoende vrije ruimte in de wandkast. Houd een afstand van minimaal 10 cm rondom het apparaat aan voor voldoende ventilatie.
- Plaats en gebruik alle onderdelen op een stabiele, vlakke en trillingsvrije ondergrond zodat het apparaat niet kan vallen.

---

### 4.3. Reparatie

- Neem contact op met de klantenservice, indien:
  - het netsnoer geschroeid of beschadigd is,
  - vloeistof in het apparaat is binnengedrongen,
  - het apparaat niet correct functioneert,
  - het apparaat is gevallen of de behuizing beschadigd is.
- Laat reparaties aan het apparaat uitsluitend uitvoeren door gekwalificeerd personeel.
- Indien een reparatie is vereist, neem dan uitsluitend contact op met een van onze geautoriseerde servicepartners.

### 4.4. Omgevingstemperatuur

- Het apparaat kan worden gebruikt bij een omgevingstemperatuur van 0 °C tot 35 °C en een relatieve luchtvochtigheid tot 80% (niet-condenserend).
- Uitgeschakeld kan het apparaat worden opgeslagen bij een temperatuur van -20 °C tot 60 °C.



#### **GEVAAR!**

#### **Gevaar voor een elektrische schok!**

Bij grote schommelingen in temperatuur of luchtvochtigheid kan er door condensatie vochtvorming optreden die kortsluiting kan veroorzaken.

- ▶ Wacht nadat u het apparaat heeft vervoerd zo lang met de ingebruikname totdat het apparaat de omgevingstemperatuur heeft aangenomen.

---

## 4.5. Stroomvoorziening



### **GEVAAR!**

#### **Gevaar voor een elektrische schok!**

Ook bij uitgeschakelde aan/uit schakelaar staan onderdelen van het apparaat onder spanning.

- ▶ Onderbreek de stroomvoorziening van uw apparaat of schakel alle spanning uit door de stekker van het netsnoer uit het stopcontact te halen.
- Sluit het apparaat alleen aan op een goed bereikbaar, geaard stopcontact in de buurt met een spanning van 230 V~ 50 Hz.
- Onderbreek de stroomvoorziening van uw apparaat door de stekker uit het stopcontact te trekken.



### **GEVAAR!**

#### **Gevaar voor een elektrische schok!**

Binnen in het apparaat bevinden zich stroomvoerende onderdelen. Hierbij bestaat in het geval van onopzettelijke kortsluiting het gevaar van een elektrische schok of een brand.

- ▶ Open nooit de behuizing van het apparaat en leid geen voorwerpen via de sleuven en openingen naar binnen in de behuizing van het apparaat.
- Plaats geen voorwerpen op de kabels omdat deze daardoor beschadigd kunnen raken.
- Houd een afstand van minimaal één meter aan tussen het apparaat en hoogfrequente en magnetische storingsbronnen (televisietoestellen, luidsprekerboxen, mobiele telefoons etc.) om storingen in de werking en gegevensverlies te voorkomen.

---

## 5. Inhoud van de verpakking

Controleer de inhoud van de verpakking op volledigheid en stel ons binnen 14 dagen na aanschaf op de hoogte van eventueel ontbrekende onderdelen. De levering van het door u aangeschafte apparaat omvat:

- Platenspeler
- Netadapter
- Reservenaald
- Software-cd
- Documentatie



### **GEVAAR!**

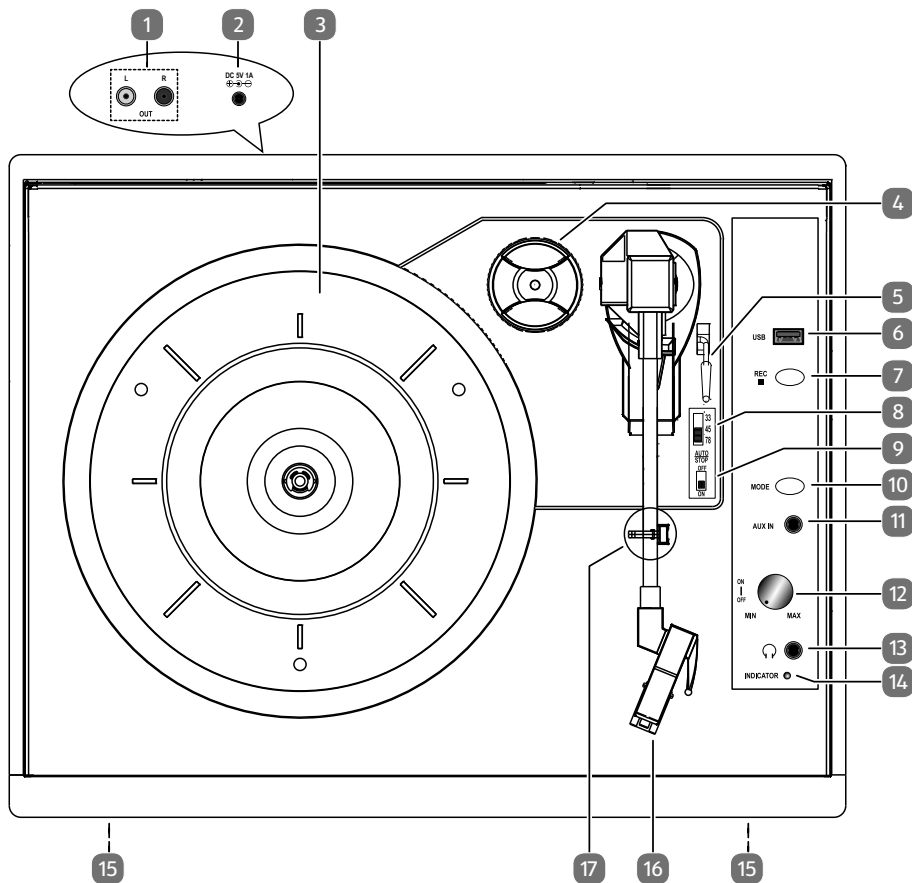
#### **Verstikkingsgevaar!**


Verpakkingsfolie kan worden ingeslikt of verkeerd worden gebruikt. Hierdoor bestaat gevaar voor verstikking!


- ▶ Houd het verpakkingsmateriaal, zoals folie of plastic zakken, uit de buurt van kinderen.



## 6. Overzicht van het apparaat



- 1) **L/R OUT** – Aansluiting voor de verbinding met een versterker (achterkant)
- 2) **DC 6V 1A**  – Aansluiting voor netadapter (achterkant)
- 3) Draaitafel
- 4) Spindeladapter voor singles („Puck“)
- 5) Hendel voor verhoging / verlaging van de toonarm
- 6) **USB** – USB-aansluiting
- 7) **REC** – Opnamen starten/beëindigen
- 8) **33/45/78** – Toerenschakelaar (33/45/78 toeren)
- 9) **AUTO STOP ON/OFF** – Uitschakeling van automatische stopfunctie
- 10) **MODE** – keuze functie USB / AUX IN
- 11) **AUX IN**-Ingang

- 12) **ON/OFF / MIN/MAX** – Aan/uit schakelaar / volume lager/hoger
- 13)  – Hoofdtelefoonaansluiting
- 14) **INDICATOR** – Bedrijfslampje
- 15) Hoofdtelefoon (Voorkant)
- 16) Toonarm met pick-up element
- 17) Vergrendeling voor de toonarm

## 7. Voorbereiding

### 7.1. Uitpakken

- ▶ Verwijder alle verpakkingsmateriaal.



#### **GEVAAR!**

#### **Verstikkingsgevaar!**

Verpakkingsfolie kan worden ingeslikt of verkeerd worden gebruikt. Hierdoor bestaat gevaar voor verstikking!

- ▶ Houd het verpakkingsmateriaal, zoals folie of plastic zakken, uit de buurt van kinderen.
- ▶ Verwijder ook de kleefstroken van de draaitafel, zodat de draaitafel kan draaien.
- ▶ Verwijder de draad waarmee de toonarm aan de steun bevestigd is.



#### **OPMERKING!**

Het beschermkapje voor de naald op het element maakt geen deel uit van het verpakkingsmateriaal. Dit mag niet worden weggeworpen!

---

## 8. Ingebruikname

### 8.1. Het apparaat opstellen

Zet het apparaat op een vlakke, stevige ondergrond.

### 8.2. Hoofdtelefoon aansluiten

- ▶ Sluit een hoofdtelefoon met een 3,5 mm klinkstekker aan op de aansluiting aan de rechterkant van het apparaat. De luidsprekers schakelen zichzelf automatisch uit als een hoofdtelefoon is aangesloten.



#### **WAARSCHUWING!**


#### **Gevaar voor gehoorschade!**

Wanneer het apparaat langere tijd op een hoog geluidsvolume via een hoofdtelefoon wordt gebruikt, kan dit gehoorschade bij de luisteraar veroorzaken.

- ▶ Stel het geluidsvolume vóór de weergave in op de laagste stand.
- ▶ Start de weergave en verhoog het volume tot het niveau dat u aangenaam vindt.

### 8.3. Voeding aansluiten

- ▶ Nadat alle aansluitingen tot stand zijn gebracht, sluit de meegeleverde adapter op de

**DC 5V 1A**  op het apparaat en steekt u de stekker in een goed toegankelijk stopcontact van 100-240 V~50/60 Hz.

### 8.4. Apparaat in- of uitschakelen

- ▶ Neem het apparaat in gebruik door de volumeregelaar met de klok mee te draaien. Het controlelampje gaat branden.

Als het apparaat uitgeschakeld is, verbruikt het nog wel stroom. Trek de stekker uit het stopcontact om het volledig uit te schakelen.

Stel het apparaat buiten bedrijf, als u het langere tijd niet gebruikt. Trek daarvoor de stekker uit het stopcontact.

## 8.5. Externe versterker aansluiten

U kunt indien gewenst een externe versterker aansluiten, die de geluidswaergave overneemt van het apparaat.

- ▶ Sluit voor de geluidsoverdracht ook een audio-tulpkabel aan op de aansluiting **L/R OUT**. Let erop dat de kleuren van de stekkers overeenkomen met de kleuren van de aansluitingen.

## 8.6. Volume instellen

- ▶ Draai de volumeregelaar op het apparaat voorzichtig met de klok mee of tegen de klok in om het volume van het apparaat te verhogen resp. verlagen.

## 9. Phonomodus

- ▶ Neem het beschermkapje van het element.
- ▶ Als het controlelampje niet rood gaat branden, drukt u op de toets **MODE**.
- ▶ Leg een plaat op de draaitafel.
- ▶ Wanneer u een single met grotere binnencirkel wilt afspelen, zet u eerst de adapter ("puck") op de spindel.



### OPMERKING!

Controleer of de plaat stofvrij is. Hiervoor zijn speciale platenborstels, -doekjes en penselen verkrijgbaar in de vakhandel.

- ▶ Selecteer met de toerentalschakelaar het juiste toerental:
  - 33 toeren per minuut voor langspeelplaten;
  - 45 toeren per minuut voor singles;
  - 78 toeren per minuut voor speciale singles.
- ▶ Kies met de schakelaar **AUTO STOP** of de plaat aan het einde van de weergave automatisch moet stoppen (**ON**).
- ▶ Ontgrendel de toonarm en til deze voorzichtig op.
- ▶ Beweeg de toonarm een beetje over de rand van de plaat naar binnen, boven de plek van waaraf u de plaat wilt afspelen. De platenspeler begint te draaien.
- ▶ Plaats de toonarm voorzichtig op de plek van waaraf u de plaat wilt laten afspelen.
- ▶ Zet indien nodig de hendel voor het omlaag brengen van de toonarm naar achteren. De naald staat op de plaat en de plaat begint te spelen.
- ▶ Regel het volume met de volumeregelaar.
- ▶ Afhankelijk van de instelling van de schakelaar **AUTO STOP**, stopt de draaitafel aan het einde van de weergave en blijft de toonarm in de eindpositie staan.

- 
- ▶ Als u de weergave wilt onderbreken, zet u de hendel voor het omlaag brengen van de toonarm naar voren en beweegt u de toonarm voorzichtig terug in de houder.



### OPMERKING!

Bij sommige platen kan het gebeuren dat de weergave voortijdig stopt, dus voordat de plaat volledig is afgelopen. Schakel in dat geval de **AUTO STOP**-functie uit door middel van de schakelaar **AUTO STOP** aan de achterkant van het apparaat (**OFF**). Schakel na afronding van de weergave de functie weer in (**ON**), omdat anders de draaitafel niet stopt.

## 10. AUX IN modus

Een apparaat met een LINE OUT- of hoofdtelefoonuitgang (bv. een cd-speler of mobiele telefoon) kunt u via een kabel met een 3,5 mm klinkstekker verbinden met de **AUX IN** ingang.

- ▶ Schakel het apparaat in door de volumeregelaar met de klok mee te draaien. Het controlelampje licht rood op.
- ▶ Druk op de toets **MODE**. Het lampje licht afwisselend rood en blauw op.
- ▶ Start de weergave op het aangesloten apparaat.
- ▶ Regel indien nodig het volume met de volumeregelaar van de platenspeler en van het aangesloten apparaat.

## 11. Opnamen overzetten

U kunt de inhoud van een plaat of van een aangesloten apparaat via **AUX IN** converteren naar mp3-formaat en opslaan op een USB-stick. De opnamesnelheid is 1:1 (realtime).

Op het opnamemedium wordt een map "music" aangemaakt, waarin de tracks doorlopend genummerd worden opgeslagen.

- ▶ Steek een USB-stick in de USB-aansluiting.
- ▶ Leg een plaat op of verbind een audioapparaat via **AUX IN**.
- ▶ Kies de gewenste modus door indien nodig op de toets **MODE** te drukken.
  - Als het controlelampje rood brandt, bevindt het apparaat zich in de platenmodus.
  - Als het controlelampje rood en blauw knippert, bevindt het apparaat zich in de AUX IN modus.
- ▶ Houd de toets **REC** langer ingedrukt om de opname te starten. Het controlelampje knippert rood.

- 
- ▶ Start de weergave van de plaat of het apparaat via **AUX IN** zoals beschreven in de hoofdstukken „Phonomodus“ op pagina 13 en „AUX IN modus“ op pagina 14.
  - ▶ Om de opname te beëindigen, houdt u nogmaals de toets **REC** ingedrukt totdat het controlelampje niet meer knippert (platenmodus) resp. niet meer rood en blauw knippert (AUX IN modus).

### 11.1. Track separation

De opname wordt door het opnamemedium als één enkele track beschouwd, ook als het medium meerdere nummers bevat.

- ▶ Wanneer u de opname aan de hand van de pauzes op de plaat wilt indelen in afzonderlijke tracks (nummers), druk kort op de **REC** toets. Er is nu een nieuwe titel gemaakt..

## 12. Vervanging van de naald

De naald voor het afspelen van platen kan worden vervangen. Het apparaat wordt dan ook geleverd met een vervangende naald.

Ga voorzichtig te werk als u de naald vervangt om het gevoelige mechanisme niet te beschadigen.

Bij het vervangen van de naald wordt het gehele rode gedeelte van het pick-up element vervangen. Ga hiervoor als volgt te werk:

- ▶ Druk het rode kunststof deel aan de voorkant van het element voorzichtig naar beneden, totdat dit loskomt van het element.
- ▶ Trek nu het onderdeel naar voren los.

Raak bij voorkeur de naald zelf niet aan wanneer u de nieuwe naald plaatst.

- ▶ Schuif het rode kunststof deel voorzichtig in de uitsparing van het element.
- ▶ Druk ten slotte het onderdeel weer vanaf de voorkant naar boven totdat het vastklikt.

## 13. Buiten gebruik stellen

Stel het apparaat buiten bedrijf, als u het langere tijd niet gebruikt .

Trek daarvoor de netstekker uit het stopcontact en verwijder de batterijen.

Als het apparaat uitgeschakeld is, verbruikt het nog wel stroom. Trek de stekker uit het stopcontact om het volledig uit te schakelen.

---

# Reinigen

- Trek de stekker uit het stopcontact voordat u het apparaat gaat reinigen. Maak de buitenkant van de platenspeler schoon met een zachte droge doek. Gebruik geen chemische schoonmaak- of oplosmiddelen. Deze kunnen het oppervlak en/of de opschriften op het apparaat beschadigen.
- Laat in geen geval vloeistof binnendringen in de platenspeler. Houd de afdekcap steeds dicht, behalve om platen op te leggen of te verwijderen.
- Opgehoopt stof op het element verwijderen met een speciale borstel of een penseel. Schoonmaakpenselen, -borstels en -doekjes voor platen zijn verkrijgbaar in de vakhandel.



## OPMERKING!

Maak platen en het element nooit schoon met gewone schoonmaakdoekjes of een gebruikelijk schoonmaakmiddel.

## 14. Afvoeren



### VERPAKKING

Ter bescherming tegen schade bij het transport is uw toestel voorzien van een verpakking. Verpakkingen zijn grondstoffen en kunnen worden hergebruikt of terug worden gebracht in de grondstoffenkringloop.



### TOESTEL

Afgedankte apparatuur mag niet met huishoudelijk afval worden afgevoerd.

Volgens EG-richtlijn 2012/19/EU moet oude apparatuur aan het einde van de levensduur volgens voorschrift worden afgevoerd.

Hierbij worden de bruikbare grondstoffen in het apparaat voor recycling gescheiden waarmee de belasting van het milieu wordt beperkt.

Lever het afgedankte apparaat voor recycling in bij een inzamelpunt voor elektrisch afval of een algemeen inzamelpunt voor recycling.

Neem voor verdere informatie contact op met uw plaatselijke reinigingsdienst of met uw gemeente.

## 15. Technische gegevens

Apparaat	
Uitgangsvermogen luidsprekers	2x 0,5 W RMS
Toerentallen phono	33 / 45 / 78 toeren
mp3 Bitrate	128 kb/s
mp3 Samplingfrequentie	32 kHz

Netvoeding	
Hersteller	Shenzhen Guangkaiyuan Technology Co. Ltd.
Modelnummer	GKYP50100050EU1
Ingang	100-240V ~ 50/60Hz 0,5 A
Uitgang	5V $\text{---}$ 1000mA $\ominus$ $\oplus$

Aansluitingen	
Hoofdtelefoonaansluiting	3,5 mm klinkstekker, uitgangsspanning: max. 150 mV
AUX IN	3,5 mm klinkstekker
Line-Out	Tulp (links/rechts)
USB	DC 5 V $\text{---}$ 100 mA max., versie 2.0

Afmetingen/Gewicht	
Afmetingen (b x h x d)	ca. 35,6 x 12,7 x 28 cm
Gewicht	ca. 2,56 kg



Technische wijzigingen voorbehouden!



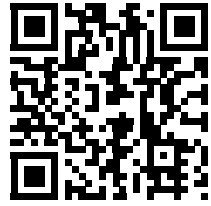
---

## 16. Colofon

Copyright © 2017

Uitgave: 07.09.2017

Alle rechten voorbehouden.



Deze handleiding is auteursrechtelijk beschermd.

Vermenigvuldiging in mechanische, elektronische of enige andere vorm zonder schriftelijke toestemming van de fabrikant is verboden.

Het copyright berust bij de firma:

**Medion AG**

**Am Zehnthof 77**

**45307 Essen**

**Duitsland**

De handleiding is via de Service Hotline te bestellen en is via het serviceportal [www.medion.com/be/nl/service/start/](http://www.medion.com/be/nl/service/start/) beschikbaar voor download.

U kunt ook de bovenstaande QR-code scannen en de handleiding via het serviceportal naar uw mobiele toestel downloaden.

# Sommaire

<b>1.</b>	<b>À propos de ce mode d'emploi .....</b>	<b>18</b>
1.1.	Explication des symboles .....	18
<b>2.</b>	<b>Utilisation conforme.....</b>	<b>19</b>
<b>3.</b>	<b>Déclaration de conformité .....</b>	<b>20</b>
<b>4.</b>	<b>Consignes de sécurité.....</b>	<b>20</b>
4.1.	Sécurité de fonctionnement .....	20
4.2.	Lieu d'installation .....	20
4.3.	Réparation .....	21
4.4.	Température ambiante .....	21
4.5.	Alimentation électrique.....	22
<b>5.</b>	<b>Contenu de l'emballage .....</b>	<b>23</b>
<b>6.</b>	<b>Vue d'ensemble de l'appareil.....</b>	<b>24</b>
<b>7.</b>	<b>Préparation .....</b>	<b>25</b>
7.1.	Déballage.....	25
<b>8.</b>	<b>Mise en service.....</b>	<b>26</b>
8.1.	Installation de l'appareil .....	26
8.2.	Raccordement d'un casque.....	26
8.3.	Raccordement au réseau électrique .....	26
8.4.	Mise en marche/arrêt de l'appareil .....	26
8.5.	Raccordement d'un amplificateur externe .....	27
8.6.	Réglage du volume .....	27
<b>9.</b>	<b>Mode Tourne-disque .....</b>	<b>27</b>
<b>10.</b>	<b>Mode AUX IN .....</b>	<b>28</b>
<b>11.</b>	<b>Transfert d'enregistrements .....</b>	<b>28</b>
11.1.	Track Separation .....	29
<b>12.</b>	<b>Remplacement de l'aiguille .....</b>	<b>29</b>
<b>13.</b>	<b>Mise hors tension.....</b>	<b>29</b>
<b>14.</b>	<b>Recyclage .....</b>	<b>30</b>
<b>15.</b>	<b>Caractéristiques techniques .....</b>	<b>31</b>
<b>16.</b>	<b>Mentions légales.....</b>	<b>32</b>

---

# 1. À propos de ce mode d'emploi



Veillez lire attentivement le présent mode d'emploi dans son intégralité et respecter toutes les consignes indiquées. Vous serez ainsi assuré du bon fonctionnement et de la durée de vie de votre appareil. Gardez toujours le présent mode d'emploi à portée de main à proximité de l'appareil. Conservez bien le mode d'emploi afin de pouvoir le remettre au nouveau propriétaire si vous donnez ou vendez l'appareil.

## 1.1. Explication des symboles



### **DANGER !**

Avertissement d'un risque vital immédiat !



### **AVERTISSEMENT !**

Avertissement d'un risque vital possible et/ou de blessures graves irréversibles !



### **REMARQUE !**

Informations supplémentaires pour l'utilisation de l'appareil !



### **AVERTISSEMENT !**

Avertissement d'un risque d'électrocution !



### **AVERTISSEMENT !**

Avertissement d'un risque en cas d'écoute à un volume trop élevé !



### **AVERTISSEMENT !**

Avertissement d'un risque dû à des vapeurs ou liquides très chauds !

- Énumération / information sur des événements se produisant en cours d'utilisation
- ▶ Action à exécuter



Déclaration de conformité (voir chapitre « Déclaration de conformité ») : les produits portant ce symbole respectent toutes les dispositions communautaires applicables de l'Espace économique européen.



La signalétique « Triman » informe le consommateur que le produit est recyclable, est soumis à un dispositif de responsabilité élargie des producteurs et relève d'une consigne de tri en France.

## 2. Utilisation conforme

Ce tourne-disque et numériseur de disques est destiné uniquement à écouter et à numériser des disques 33, 45 et 78 tours. Toute autre utilisation est considérée comme non conforme.

- L'appareil est destiné exclusivement à un usage privé et non à une utilisation industrielle/commerciale.

Veuillez noter qu'en cas d'utilisation non conforme, la garantie est annulée :

- Ne transformez pas l'appareil sans notre accord et n'utilisez pas d'appareils supplémentaires autres que ceux que nous avons nous-mêmes autorisés ou vendus.
- Utilisez uniquement des pièces de rechange et accessoires que nous avons vendus ou autorisés.
- Tenez compte de toutes les informations contenues dans le présent mode d'emploi, en particulier des consignes de sécurité. Toute autre utilisation est considérée comme non conforme et peut entraîner des dommages corporels ou matériels.
- N'utilisez pas l'appareil dans des zones potentiellement explosives. En font p. ex. partie les installations de citernes, les zones de stockage de carburant ou les zones dans lesquelles des solvants sont traités. Cet appareil ne doit pas non plus être utilisé dans des zones où l'air contient des particules en suspension (p. ex. poussière de farine ou de bois).
- N'exposez pas l'appareil à des conditions extrêmes. À éviter :
  - Humidité de l'air élevée ou contact avec des liquides
  - Températures extrêmement hautes ou basses
  - Rayonnement direct du soleil
  - Feu nu

---

### 3. Déclaration de conformité

Par la présente, la société MEDION AG déclare que cet appareil est conforme aux exigences essentielles et autres dispositions pertinentes :

- Directive CEM 2014/30/UE
- Directive « Basse tension » 2014/35/UE
- Directive sur l'écoconception 2009/125/CE
- Directive RoHS 2011/65/UE

### 4. Consignes de sécurité

#### 4.1. Sécurité de fonctionnement

- Afin de garantir que les enfants ne jouent pas avec cet appareil, ne les laissez jamais l'utiliser sans surveillance.
- Cet appareil n'est pas destiné à être utilisé par des personnes (y compris les enfants) dont les capacités physiques, sensorielles ou mentales sont limitées ou qui manquent d'expérience et/ou de connaissances, sauf si elles sont surveillées par une personne responsable de leur sécurité ou ont reçu de cette personne les instructions pour utiliser l'appareil.



**DANGER !**

**Risque de suffocation !**

Les films d'emballage peuvent être avalés ou utilisés dans un autre but que celui prévu et présentent donc un risque de suffocation !

- Conservez les emballages tels que les films ou sachets en plastique hors de portée des enfants.

#### 4.2. Lieu d'installation

- Gardez toujours l'appareil et tous les périphériques raccordés à l'abri de l'humidité et évitez toute exposition à la poussière, la chaleur, le rayonnement direct du soleil et les sources de feu nues (bougies allumées ou similaire). Le non-respect de ces consignes peut entraîner des dysfonctionnements ou des dommages de l'appareil.
- N'utilisez jamais l'appareil en plein air, des facteurs externes (pluie, neige, etc.) pourraient l'endommager.
- N'exposez pas l'appareil à des gouttes d'eau ou éclaboussures et ne posez aucun récipient rempli de liquide (vase ou similaire) sur ou à proximité de l'appareil et de l'adaptateur secteur. Tout liquide s'infiltrant dans l'appareil peut porter atteinte à la sécurité électrique.
- Les fentes et ouvertures de l'appareil servent à sa ventilation. Ne recouvrez pas

---

ces ouvertures (risque de surchauffe et d'incendie) !

- Disposez les câbles de manière à ce que personne ne puisse marcher ou trébucher dessus.
- Si vous posez l'appareil dans un élément mural, veillez à laisser des écarts assez grands : prévoyez une distance minimum de 10 cm tout autour de l'appareil afin de garantir une ventilation suffisante.
- Placez et utilisez tous les composants sur un support stable, plan et exempt de vibrations afin d'éviter que l'appareil ne tombe.

### 4.3. Réparation

- Adressez-vous au SAV si :
  - le cordon d'alimentation a fondu ou est endommagé,
  - du liquide s'est infiltré dans l'appareil,
  - l'appareil ne fonctionne pas correctement,
  - l'appareil est tombé ou le boîtier, endommagé.
- Faites réparer l'appareil uniquement par un personnel qualifié.
- Si une réparation est nécessaire, adressez-vous uniquement à l'un de nos partenaires agréés pour le SAV.

### 4.4. Température ambiante

- Cet appareil peut être utilisé à une température ambiante de 0 à +35° C et avec une humidité relative de l'air inférieure à 80 % (sans condensation).
- Lorsqu'il est hors tension, l'appareil peut être stocké à une température de -20 à +60° C.



**DANGER !**

**Risque d'électrocution !**

En cas de fortes variations de température ou d'humidité, il est possible que, par condensation, de l'humidité se forme à l'intérieur de l'appareil, pouvant provoquer un court-circuit.

- ▶ Après tout transport de l'appareil, attendez qu'il soit à température ambiante avant de le mettre en service.

---

## 4.5. Alimentation électrique



### **DANGER !**

#### **Risque d'électrocution !**

Certaines pièces restent sous tension même si l'appareil est éteint.

- ▶ Pour couper l'appareil de l'alimentation en courant et le mettre totalement hors tension, débranchez la fiche d'alimentation de la prise de courant.
- Branchez l'appareil uniquement sur une prise de terre de 230 V ~ 50 Hz facilement accessible et située à proximité du lieu d'installation de l'appareil.
- Pour couper l'alimentation en courant de votre appareil, débranchez la fiche d'alimentation de la prise de courant.



### **DANGER !**

#### **Risque d'électrocution !**

Des pièces conductrices de courant se trouvent à l'intérieur de l'appareil. Ces pièces présentent un risque d'électrocution ou d'incendie en cas de court-circuitage accidentel.

- ▶ N'ouvrez jamais le boîtier de l'appareil et n'introduisez aucun objet à l'intérieur de l'appareil par les fentes et ouvertures !
- Ne posez pas d'objets sur les câbles, ils pourraient être endommagés.
- Prévoyez au moins un mètre de distance entre l'appareil et les sources de brouillage hautes fréquences et magnétiques éventuelles (téléviseur, enceintes, téléphone portable, etc.) afin d'éviter tout dysfonctionnement.

---

## 5. Contenu de l'emballage

Veillez vérifier si la livraison est complète et nous informer dans un délai de quinze jours à compter de la date d'achat si ce n'est pas le cas. Avec l'appareil que vous venez d'acheter, vous recevez :

- Tourne-disque
- Adaptateur secteur
- Aiguille de rechange
- CD avec logiciel
- Documentation



### **DANGER !**

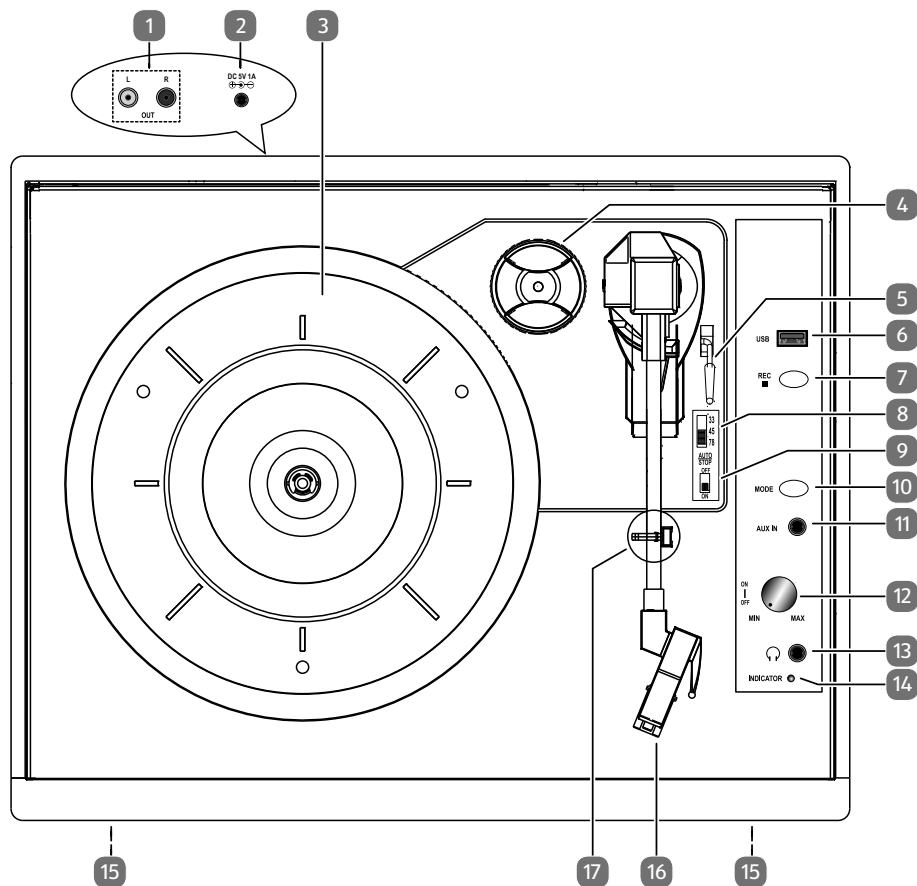
#### **Risque de suffocation !**

Les films d'emballage peuvent être avalés ou utilisés dans un autre but que celui prévu et présentent donc un risque de suffocation !

- ▶ Conservez les emballages tels que les films ou sachets en plastique hors de portée des enfants.



## 6. Vue d'ensemble de l'appareil



- 1) **L/R OUT** – prise pour le branchement d'un amplificateur (arrière)
- 2) **DC 6V 1A**  $\ominus \oplus$  – Port pour l'adaptateur d'alimentation (arrière)
- 3) Platine
- 4) Adaptateur centreur pour disques 45 tours (« Puck »)
- 5) Levier de montée / descente du bras de ton
- 6) **USB** – Port USB
- 7) **REC** ■ – lancer/arrêter l'enregistrement
- 8) **33/45/78** – Sélecteur de vitesse de rotation (33/45/78 tours/minute)
- 9) **AUTO STOP ON/OFF** – Abschaltung des Autostops
- 10) **MODE** – Sélectionner mode USB / AUX IN
- 11) Entrée **AUX IN**
- 12) **ON/OFF / MIN/MAX** – touche de marche/arrêt / réduire/augmenter le volume

- 
- 13) 🎧 – prise casque
  - 14) **INDICATOR** – LED de fonctionnement
  - 15) Haut-parleur (face avant)
  - 16) Bras avec tête de lecture
  - 17) Archet d'arrêt pour le bras de lecture

## 7. Préparation

### 7.1. Déballage

- ▶ Retirez tous les emballages.



#### **DANGER !**

#### **Risque de suffocation !**

Les films d'emballage peuvent être avalés ou utilisés dans un autre but que celui prévu et présentent donc un risque de suffocation !

- ▶ Conservez les emballages tels que les films ou sachets en plastique hors de portée des enfants.
- ▶ Retirez également les bandes adhésives de la platine pour lui permettre de tourner.
- ▶ Enlevez le fil métallique avec lequel le bras de lecture est fixé sur son support.



#### **REMARQUE !**

Le capuchon de protection de l'aiguille à l'extrémité du bras de lecture ne fait pas partie du matériel d'emballage. Il ne doit pas être jeté !

---

## 8. Mise en service

### 8.1. Installation de l'appareil

Installez l'appareil sur un support stable et plan.

### 8.2. Raccordement d'un casque

- ▶ Branchez un casque avec un connecteur jack 3,5 mm sur la prise située à droite sur l'appareil. Les haut-parleurs se désactivent automatiquement lorsqu'un casque est branché sur l'appareil.




#### **AVERTISSEMENT !**

#### **Risque de dommages auditifs !**

L'écoute avec un casque pendant une période prolongée à un volume élevé peut provoquer des troubles auditifs.

- ▶ Avant de lancer la lecture, réglez le volume sur le niveau le plus bas.
- ▶ Lancez la lecture et augmentez le volume à un niveau qui vous semble agréable.

### 8.3. Raccordement au réseau électrique

- ▶ Une fois tous les raccordements effectués, branchez connectez l'adaptateur secteur fourni à la **DC 5V 1A**  au appareil et branchez sur une prise de courant de 100-240 V ~ 50/60 Hz facilement accessible.

### 8.4. Mise en marche/arrêt de l'appareil

- ▶ Allumez l'appareil en tournant le bouton de réglage du volume dans le sens des aiguilles d'une montre. La LED de fonctionnement s'allume.

L'appareil continue à consommer du courant même lorsqu'il est éteint. Pour couper complètement l'appareil du réseau électrique, débranchez la fiche d'alimentation de la prise de courant.

Si vous ne vous servez pas de l'appareil pendant une période prolongée, mettez-le hors tension. Débranchez pour cela la fiche d'alimentation de la prise de courant.

---

## 8.5. Raccordement d'un amplificateur externe

Vous pouvez en option raccorder un amplificateur externe pour y restituer le son de l'appareil.

- ▶ Pour le transfert du son, raccordez en plus un câble cinch audio à la prise **L/R OUT**. Veillez à ce que les couleurs des fiches et des prises coïncident.

## 8.6. Réglage du volume

- ▶ Tournez le bouton de réglage du volume de l'appareil légèrement dans le sens ou le sens contraire des aiguilles d'une montre pour réduire ou augmenter le volume.

## 9. Mode Tourne-disque

- ▶ Retirez le capuchon de protection de la tête de lecture.
- ▶ Si la LED de fonctionnement ne s'allume pas en rouge, appuyez sur la touche **MODE**.
- ▶ Posez un disque sur la platine.
- ▶ Si vous voulez écouter un disque 45 tours avec une ouverture centrale plus grande, mettez d'abord l'adaptateur centreur (« puck ») en place.



### REMARQUE !

Assurez-vous que le disque est exempt de poussière. Des brosses, lingettes et pinces de nettoyage des disques sont disponibles dans le commerce spécialisé.

- ▶ Sélectionnez la vitesse correcte avec le sélecteur de vitesse :
  - 33 tours/minute pour les disques de longue durée
  - 45 tours/minute pour les petits disques
  - 78 tours/minute pour les petits disques spéciaux
- ▶ Sélectionnez avec le bouton **AUTO STOP** si la platine doit s'arrêter automatiquement à la fin du disque (**ON**).
- ▶ Débloquez le bras de lecture et soulevez-le avec précaution.
- ▶ Déplacez le bras de lecture légèrement vers l'intérieur jusqu'au bord du disque ou jusqu'à l'endroit où vous voulez démarrer la lecture du disque. La platine commence à tourner.
- ▶ Abaissez le bras de lecture avec précaution à l'endroit où vous voulez démarrer l'écoute.
- ▶ Mettez si nécessaire le levier d'abaissement du bras de lecture en position arrière. L'aiguille se pose et l'écoute du disque commence.
- ▶ Réglez le volume à l'aide du bouton de réglage du volume.
- ▶ Suivant le réglage du bouton **AUTO STOP**, la platine s'arrête à la fin du disque et le bras de lecture reste dans sa position finale.

- 
- ▶ Si vous voulez interrompre la lecture, mettez le levier d'abaissement du bras de lecture en position avant et remettez le bras de lecture avec précaution dans le support.



## REMARQUE !

Avec certains disques, il est possible que l'écoute s'arrête prématurément avant que le disque arrive à la fin. Dans ce cas, désactivez la fonction **AUTO STOP** à l'aide du bouton **AUTO STOP** au dos de l'appareil (**OFF**). Une fois l'écoute terminée, activez de nouveau la fonction (**ON**), la platine ne s'arrêtera sinon pas.

## 10. Mode AUX IN

Vous pouvez raccorder un appareil doté d'une sortie LINE OUT ou casque (p. ex. un lecteur CD ou un téléphone portable) à l'entrée **AUX IN** à l'aide d'un câble avec connecteur jack 3,5 mm.

- ▶ Allumez l'appareil en tournant le bouton de réglage du volume dans le sens des aiguilles d'une montre. La LED de fonctionnement s'allume en rouge.
- ▶ Appuyez sur la touche **MODE**. La LED s'allume en alternance en rouge et bleu.
- ▶ Lancez la lecture sur l'appareil raccordé.
- ▶ Réglez si nécessaire le niveau du volume à l'aide du bouton de réglage du volume du tourne-disque et sur l'appareil raccordé.

## 11. Transfert d'enregistrements

Vous pouvez convertir au format MP3 le contenu d'un disque ou les titres stockés sur un appareil raccordé à la prise **AUX IN** et les sauvegarder sur une clé USB. La vitesse d'enregistrement est de 1:1 (« Temps réel »).

Un dossier appelé « music », dans lequel les titres sont sauvegardés numérotés dans l'ordre, est créé sur le support d'enregistrement.

- ▶ Insérez une clé USB dans le port USB.
- ▶ Posez le disque sur la platine ou raccordez un appareil audio à la prise **AUX IN**.
- ▶ Mettez si nécessaire le tourne-disque dans le mode souhaité en appuyant sur la touche **MODE**.
  - Si la LED de fonctionnement s'allume en rouge, l'appareil est en mode Tourne-disque.
  - Si la LED de fonctionnement clignote en alternance en rouge et bleu, l'appareil est en mode AUX IN.
- ▶ Maintenez la touche **REC** enfoncée pour lancer l'enregistrement. La LED de fonctionnement clignote en rouge.

- 
- ▶ Lancez la lecture du disque ou sur l'appareil raccordé à la prise **AUX IN** comme décrit aux chapitres „Mode Tourne-disque“ à la page 27 et „Mode AUX IN“ à la page 28.
  - ▶ Pour terminer l'enregistrement, maintenez de nouveau la touche **REC** enfoncée jusqu'à ce que la LED de fonctionnement ne clignote plus (mode Tourne-disque) ou clignote en alternance en rouge et bleu (mode AUX IN).

## 11.1. Track Separation

Même si le support contient plusieurs morceaux, l'enregistrement est considéré par le support enregistreur comme un seul titre (Track).

- ▶ Si vous voulez subdiviser l'enregistrement en différents titres (Tracks) selon les pauses sur le disque, appuyez brièvement sur la touche **REC**. Un nouveau titre est maintenant créé.

## 12. Remplacement de l'aiguille

L'aiguille de la tête de lecture peut être remplacée. Une aiguille de rechange est pour cela fournie avec l'appareil.

Soyez très prudent lorsque vous remplacez l'aiguille afin de ne pas endommager le mécanisme sensible.

Pour remplacer l'aiguille, vous devez remplacer la partie rouge complète de la tête de lecture. Procédez comme suit :

- ▶ Appuyez avec précaution sur la pièce en plastique rouge à l'avant de la tête de lecture jusqu'à ce qu'elle sorte de l'évidement.
- ▶ Enlevez la pièce rouge en la tirant vers l'avant.

Lorsque vous insérez la nouvelle aiguille, essayez de ne pas toucher l'aiguille elle-même.

- ▶ Insérez la nouvelle pièce en plastique rouge avec précaution dans l'évidement à l'avant de la tête de lecture.
- ▶ Puis renforcez-la dans l'évidement jusqu'à ce que vous l'entendiez s'enclencher.

## 13. Mise hors tension

Si vous ne vous servez pas de l'appareil pendant une période prolongée, mettez-le hors tension.

Pour ce faire, débranchez la fiche d'alimentation de la prise de courant.

L'appareil continue à consommer du courant même lorsqu'il est éteint. Pour couper complètement l'appareil du réseau électrique, débranchez la fiche d'alimentation de la prise de courant.

---

# Nettoyage

- Avant de nettoyer l'appareil, veillez à débrancher la fiche d'alimentation de la prise de courant. Nettoyez l'extérieur du tourne-disque avec un chiffon doux et sec. Évitez les solvants et produits d'entretien chimiques qui risqueraient d'endommager la surface et/ou les inscriptions de l'appareil.
- Veillez absolument à ce qu'aucun liquide ne s'infilte à l'intérieur du tourne-disque. Le couvercle du tourne-disque doit toujours être fermé, sauf pour y poser ou enlever un disque, etc.
- Si de la poussière s'accumule sur la tête de lecture, nettoyez-la avec une brosse ou un pinceau approprié. Vous trouverez des pinceaux, brosses et lingettes de nettoyage des disques dans le commerce spécialisé.



## REMARQUE !

Ne nettoyez jamais les disques et la tête de lecture avec des lingettes normales ou des produits d'entretien inappropriés.

## 14. Recyclage



### EMBALLAGE

Pour le protéger pendant son transport, votre appareil vous est livré dans un emballage constitué de matières premières qui peuvent être réutilisées ou recyclées.



### APPAREIL

Les appareils usagés ne doivent pas être jetés avec les déchets domestiques.

Conformément à la directive 2012/19/UE, lorsque l'appareil est arrivé en fin de vie, il doit être recyclé de manière réglementaire.

Les matériaux recyclables que contient l'appareil sont alors réutilisés, ce qui permet de ménager l'environnement.

Remettez l'appareil usagé dans un centre de collecte des déchets d'équipements électriques et électroniques ou une déchetterie.

Pour plus de renseignements, adressez-vous à votre entreprise de recyclage locale ou à votre municipalité.

## 15. Caractéristiques techniques

NL

FR

DE

Appareil	
Puissance de sortie des haut-parleurs	2 x 0,5 W RMS
Vitesses de rotation du tourne-disque	33 / 45 / 78 tours par minute
Débit binaire mp3	128 kbps
Fréquence d'échantillonnage mp3	32 kHz

Adaptateur secteur	
Fabricant	Shenzhen Guangkaiyuan Technology Co. Ltd.
Numéro modèle	GKYP50100050EU1
Entrée	100-240V ~ 50/60Hz 0,5 A
Sortie	5V $\overline{\text{---}}$ 1000mA $\ominus$ $\oplus$

Connexions	
Prise casque	Prise jack 3,5 mm, tension de sortie : 150 mV max.
AUX IN	Prise jack 3,5 mm
Line-Out	Cinch (gauche/droite)
USB	DC 5 V $\overline{\text{---}}$ 100 mA max., version 2.0

Dimensions/Poids	
Dimensions (BxHxT)	ca. 35,6 x 12,7 x 28 cm
Poids	ca. 2,56 kg



Sous réserve de modifications techniques !



---

## 16. Mentions légales

Copyright © 2017  
Situation : 07.09.2017  
Tous droits réservés.



Le présent mode d'emploi est protégé par le copyright.  
La reproduction sous forme mécanique, électronique ou sous toute autre forme que ce soit est interdite sans l'autorisation écrite du fabricant.

Le copyright est la propriété de la société :

**Medion AG**  
**Am Zehnthof 77**  
**45307 Essen**  
**Allemagne**

Le mode d'emploi peut être à nouveau commandé via la hotline de service et téléchargé sur le portail de service [www.medion.com/be/fr/service/accueil/](http://www.medion.com/be/fr/service/accueil/).  
Vous pouvez aussi scanner le code QR ci-dessus et charger le mode d'emploi sur votre terminal mobile via le portail de service.

# Inhaltsverzeichnis

<b>1.</b>	<b>Zu dieser Bedienungsanleitung .....</b>	<b>32</b>
1.1.	Zeichenerklärung .....	32
<b>2.</b>	<b>Bestimmungsgemäßer Gebrauch .....</b>	<b>33</b>
<b>3.</b>	<b>Konformitätsinformation.....</b>	<b>33</b>
<b>4.</b>	<b>Sicherheitshinweise .....</b>	<b>34</b>
4.1.	Betriebssicherheit .....	34
4.2.	Aufstellungsort .....	34
4.3.	Reparatur.....	35
4.4.	Umgebungstemperatur .....	35
4.5.	Stromversorgung .....	36
<b>5.</b>	<b>Lieferumfang .....</b>	<b>37</b>
<b>6.</b>	<b>Geräteübersicht .....</b>	<b>38</b>
<b>7.</b>	<b>Vorbereitung.....</b>	<b>39</b>
7.1.	Auspacken .....	39
<b>8.</b>	<b>Inbetriebnahme.....</b>	<b>40</b>
8.1.	Das Gerät aufstellen .....	40
8.2.	Kopfhörer anschließen.....	40
8.3.	Stromversorgung anschließen.....	40
8.4.	Gerät ein-/ausschalten .....	40
8.5.	Externen Verstärker anschließen .....	40
8.6.	Lautstärke einstellen .....	41
<b>9.</b>	<b>Phonobetrieb.....</b>	<b>41</b>
<b>10.</b>	<b>AUX-IN-Betrieb .....</b>	<b>42</b>
<b>11.</b>	<b>Aufnahmen überspielen .....</b>	<b>42</b>
11.1.	Track-Separation.....	43
<b>12.</b>	<b>Austausch der Nadel.....</b>	<b>43</b>
<b>13.</b>	<b>Außerbetriebnahme.....</b>	<b>43</b>
<b>14.</b>	<b>Entsorgung.....</b>	<b>44</b>
<b>15.</b>	<b>Technische Daten.....</b>	<b>45</b>
<b>16.</b>	<b>Impressum.....</b>	<b>46</b>

---

# 1. Zu dieser Bedienungsanleitung



Lesen Sie unbedingt diese Bedienungsanleitung aufmerksam durch und befolgen Sie alle aufgeführten Hinweise. So gewährleisten Sie einen zuverlässigen Betrieb und eine lange Lebenserwartung Ihres Gerätes. Halten Sie diese Bedienungsanleitung stets griffbereit in der Nähe Ihres Gerätes. Bewahren Sie die Bedienungsanleitung gut auf, um sie bei einer Veräußerung des Gerätes dem neuen Besitzer weitergeben zu können.

## 1.1. Zeichenerklärung



### **GEFAHR!**

Warnung vor unmittelbarer Lebensgefahr!



### **WARNUNG!**

Warnung vor möglicher Lebensgefahr und/oder schweren irreversiblen Verletzungen!



### **HINWEIS!**

Weiterführende Informationen für den Gebrauch des Gerätes!



### **WARNUNG!**

Warnung vor Gefahr durch elektrischen Schlag!



### **WARNUNG!**

Warnung vor Gefahr durch hohe Lautstärke!

•

Aufzählungspunkt / Information über Ereignisse während der Bedienung

▶

Auszuführende Handlungsanweisung



Konformitätserklärung (siehe Kapitel „Konformitätsinformation“):  
Mit diesem Symbol markierte Produkte erfüllen die Anforderungen der EG-Richtlinien.

---

## 2. Bestimmungsgemäßer Gebrauch

Der Schallplattenspieler und -digitalisierer dient ausschließlich zum Abspielen und Digitalisieren von Standard-LPs, Singles. Jede andere Verwendung ist nicht bestimmungsgemäß.

- Das Gerät ist nur für den privaten und nicht für den industriellen/kommerziellen Gebrauch bestimmt.

Bitte beachten Sie, dass im Falle des nicht bestimmungsgemäßen Gebrauchs die Haftung erlischt:

- Bauen Sie das Gerät nicht ohne unsere Zustimmung um und verwenden Sie keine nicht von uns genehmigten oder gelieferten Zusatzgeräte.
- Verwenden Sie nur von uns gelieferte oder genehmigte Ersatz- und Zubehörteile.
- Beachten Sie alle Informationen in dieser Bedienungsanleitung, insbesondere die Sicherheitshinweise. Jede andere Bedienung gilt als nicht bestimmungsgemäß und kann zu Personen- oder Sachschäden führen.
- Benutzen Sie das Gerät nicht in explosionsgefährdeten Bereichen. Hierzu zählen z. B. Tankanlagen, Kraftstofflagerbereiche oder Bereiche, in denen Lösungsmittel verarbeitet werden. Auch in Bereichen mit teilchenbelasteter Luft (z.B. Mehl- oder Holzstaub) darf dieses Gerät nicht verwendet werden.
- Setzen Sie das Gerät keinen extremen Bedingungen aus. Zu vermeiden sind:
  - Hohe Luftfeuchtigkeit oder Nässe
  - Extrem hohe oder tiefe Temperaturen
  - Direkte Sonneneinstrahlung
  - Offenes Feuer

## 3. Konformitätsinformation

Hiermit erklärt Medion AG, dass sich dieses Gerät in Übereinstimmung mit den grundlegenden Anforderungen und den übrigen einschlägigen Bestimmungen befindet:

- EMV-Richtlinie 2014/30/EU
- Niederspannungsrichtlinie 2014/35/EU
- Öko-Design Richtlinie 2009/125/EG
- RoHS-Richtlinie 2011/65/EU.

---

## 4. Sicherheitshinweise

### 4.1. Betriebssicherheit

- Lassen Sie Kinder dieses Gerät niemals unbeaufsichtigt benutzen, um sicherzustellen, dass sie nicht mit dem Gerät spielen.
- Das Gerät ist nicht dafür bestimmt, durch Personen (einschließlich Kinder) mit eingeschränkten physischen, sensorischen oder geistigen Fähigkeiten oder mangels Erfahrung und/oder mangels Wissen benutzt zu werden, es sei denn, sie werden durch eine für ihre Sicherheit zuständige Person beaufsichtigt oder erhalten von ihr Anweisungen, wie das Gerät zu benutzen ist.



#### **GEFAHR!**

#### **Erstickungsgefahr!**

Verpackungsfolien können verschluckt oder unsachgemäß benutzt werden, daher besteht Erstickungsgefahr!

- ▶ Halten Sie das Verpackungsmaterial, wie z.B. Folien oder Plastikbeutel von Kindern fern.

### 4.2. Aufstellungsort

- Halten Sie das Gerät und alle angeschlossenen Geräte von Feuchtigkeit fern und vermeiden Sie Staub, Hitze, direkte Sonneneinstrahlung und offene Brandquellen (Kerzen oder ähnliches). Das Nichtbeachten dieser Hinweise kann zu Störungen oder zur Beschädigung des Gerätes führen.
- Betreiben Sie Ihr Gerät nicht im Freien, da äußere Einflüsse, wie Regen, Schnee etc. das Gerät beschädigen könnten.
- Setzen Sie das Gerät nicht Tropf- oder Spritzwasser aus und stellen Sie keine mit Flüssigkeit gefüllten Gefäße (Vasen oder ähnliches) auf oder neben das Gerät und das Netzteil. Eindringende Flüssigkeit kann die elektrische Sicherheit beeinträchtigen.
- Schlitz- und Öffnungen des Gerätes dienen der Belüftung. Decken Sie diese Öffnungen nicht ab (Überhitzung, Brandgefahr)!
- Verlegen Sie die Kabel so, dass niemand darauf treten, oder darüber stolpern kann.
- Achten Sie auf genügend große Abstände in der Schrankwand. Halten Sie einen Mindestabstand von 10 cm rund um das Gerät zur ausreichenden Belüftung ein.
- Stellen und betreiben Sie alle Komponenten auf einer stabilen, ebenen und vibrationsfreien Unterlage, um ein Herunterfallen des Gerätes zu vermeiden.

---

### 4.3. Reparatur

- Wenden Sie sich an den Kundendienst, wenn:
  - das Netzkabel angeschmort oder beschädigt ist
  - Flüssigkeit in das Gerät eingedrungen ist
  - das Gerät nicht ordnungsgemäß funktioniert
  - das Gerät heruntergefallen, oder das Gehäuse beschädigt ist.
- Überlassen Sie die Reparatur Ihres Gerätes ausschließlich qualifiziertem Fachpersonal.
- Im Falle einer notwendigen Reparatur wenden Sie sich bitte ausschließlich an unsere autorisierten Servicepartner.

### 4.4. Umgebungstemperatur

- Das Gerät kann bei einer Umgebungstemperatur von 0 °C bis +35 °C und bei einer relativen Luftfeuchtigkeit von < 80 % (nicht kondensierend) betrieben werden.
- Im ausgeschalteten Zustand kann das Gerät bei -20 °C bis +60 °C gelagert werden.



#### **GEFAHR!**

#### **Stromschlaggefahr!**

Bei großen Temperatur- oder Feuchtigkeitsschwankungen kann es durch Kondensation zur Feuchtigkeitsbildung innerhalb des Gerätes kommen, die einen elektrischen Kurzschluss verursachen kann.

- ▶ Warten Sie nach einem Transport des Gerätes solange mit der Inbetriebnahme, bis das Gerät die Umgebungstemperatur angenommen hat.

---

## 4.5. Stromversorgung



### **GEFAHR!** **Stromschlaggefahr!**

Auch bei ausgeschaltetem Netzschalter sind Teile des Gerätes unter Spannung.

- ▶ Um die Stromversorgung zu Ihrem Gerät zu unterbrechen, oder das Gerät gänzlich von Spannung freizuschalten, ziehen Sie den Netzstecker aus der Steckdose.
- Betreiben Sie das Gerät nur an einer leicht erreichbaren und in der Nähe befindlichen Schutzkontakt-Steckdose mit 230 V~, 50 Hz.
- Um die Stromversorgung zu Ihrem Gerät zu unterbrechen, ziehen Sie den Netzstecker aus der Steckdose.



### **GEFAHR!** **Stromschlaggefahr!**

Im Inneren des Gerätes befinden sich stromführende Teile. Bei diesen besteht durch unabsichtlichen Kurzschluss die Gefahr eines elektrischen Schlages oder eines Brandes.

- ▶ Öffnen Sie niemals das Gehäuse des Gerätes und führen Sie keine Gegenstände durch die Schlitze und Öffnungen ins Innere des Gerätes!
- Stellen Sie keine Gegenstände auf die Kabel, da diese sonst beschädigt werden könnten.
- Halten Sie mindestens einen Meter Abstand von hochfrequenten und magnetischen Störquellen (Fernsehgerät, Lautsprecherboxen, Mobiltelefon usw.), um Funktionsstörungen und Datenverlust zu vermeiden.

---

## 5. Lieferumfang

Bitte überprüfen Sie die Vollständigkeit der Lieferung und benachrichtigen Sie uns bitte innerhalb von 14 Tagen nach dem Kauf, falls die Lieferung nicht komplett ist. Mit dem von Ihnen erworbenen Gerät haben Sie erhalten:

- Plattenspieler
- Netzadapter
- Ersatznadel
- Software-CD
- Dokumentation



### **GEFAHR!**

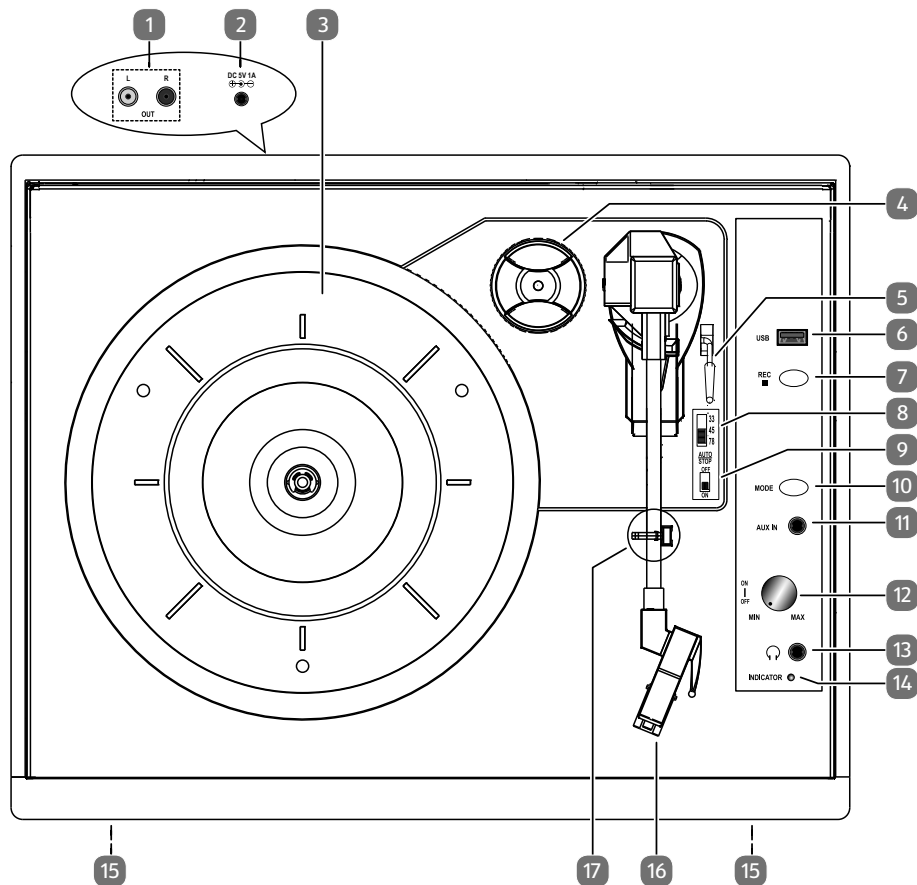
#### **Erstickungsgefahr!**

Verpackungsfolien können verschluckt oder unsachgemäß benutzt werden, daher besteht Erstickungsgefahr!

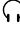
- ▶ Halten Sie das Verpackungsmaterial, wie z.B. Folien oder Plastikbeutel von Kindern fern.



## 6. Geräteübersicht



- 1) **L/R OUT** – Anschluss für die Verbindung an einen Verstärker (Rückseite)
- 2) **DC 6V 1A**  $\ominus$   $\oplus$  – Anschluss für Netzadapter (Rückseite)
- 3) Plattenteller
- 4) Spindeladapter für Single-Schallplatten („Puck“)
- 5) Hebel zum Heben/Senken des Tonarms
- 6) **USB** – USB-Anschluss
- 7) **REC** ■ – Aufnahme starten/beenden
- 8) **33/45/78** – Geschwindigkeitsumschalter (33/45/78 Umdrehungen p. M.)
- 9) **AUTO STOP ON/OFF** – Abschaltung des Autostops
- 10) **MODE** – Betriebsart wählen USB / AUX IN
- 11) **AUX IN**-Eingang

- 12) **ON/OFF / MIN/MAX** – Ein-/Ausschalter / Lautstärke verringern/erhöhen
- 13)  – Kopfhöreranschluss
- 14) **INDICATOR** – Betriebsleuchte
- 15) Lautsprecher (Vorderseite)
- 16) Tonarm mit Tonabnehmer
- 17) Arretierungsbügel für den Tonarm

## 7. Vorbereitung

### 7.1. Auspacken

- ▶ Entfernen Sie sämtliches Verpackungsmaterial.



#### **GEFAHR!**

#### **Erstickungsgefahr!**

Verpackungsfolien können verschluckt oder unsachgemäß benutzt werden, daher besteht Erstickungsgefahr!

- ▶ Halten Sie das Verpackungsmaterial, wie z.B. Folien oder Plastikbeutel von Kindern fern.
- ▶ Lösen Sie auch die Klebestreifen vom Plattenteller, so dass sich dieser drehen kann.
- ▶ Entfernen Sie den Draht, mit dem der Tonarm am Feststeller fixiert ist.



#### **HINWEIS!**

Die Schutzkappe für die Nadel am Tonarmkopf gehört nicht zum Verpackungsmaterial. Sie darf nicht weggeworfen werden!

---

## 8. Inbetriebnahme

### 8.1. Das Gerät aufstellen

Stellen Sie das Gerät auf eine ebene, feste Oberfläche.

### 8.2. Kopfhörer anschließen

- ▶ Schließen Sie einen Kopfhörer mit einem 3,5 mm Klinkenstecker an der Buchse auf der rechten Seite des Geräts an. Die Lautsprecher schalten sich automatisch ab, wenn ein Kopfhörer angeschlossen ist.



#### **WARNUNG!**

#### **Gefahr von Hörschäden!**

Wenn ein Gerät längere Zeit mit erhöhter Lautstärke über einen Kopfhörer betrieben wird, kann das Schädigen am Hörvermögen des Zuhörers verursachen

- ▶ Stellen Sie die Lautstärke vor der Wiedergabe auf den niedrigsten Wert ein.
- ▶ Starten Sie die Wiedergabe und erhöhen Sie die Lautstärke auf den Pegel, der für Sie angenehm ist.

### 8.3. Stromversorgung anschließen

- ▶ Nachdem Sie alle Anschlüsse vorgenommen haben, verbinden Sie den mitgelieferten Netzadapter mit dem Anschluss **DC 5V 1A**  $\ominus$   $\oplus$  am Gerät und mit einer leicht zugänglichen Netzsteckdose 100-240 V ~ 50/60 Hz.

### 8.4. Gerät ein-/ausschalten

- ▶ Nehmen Sie das Gerät in Betrieb, indem Sie den Lautstärkeregler im Uhrzeigersinn drehen. Die Betriebsanzeige leuchtet auf.

Wenn das Gerät ausgeschaltet ist, braucht es weiterhin Strom. Um es komplett auszuschalten, ziehen Sie bitte den Netzstecker.

Wenn Sie das Gerät längere Zeit nicht benötigen, nehmen Sie es bitte außer Betrieb. Ziehen Sie dazu den Netzstecker ab.

### 8.5. Externen Verstärker anschließen

Sie können optional einen externen Verstärker anschließen, der die Tonausgabe des Gerätes übernimmt.

- ▶ Schließen Sie zur Tonübertragung zusätzlich ein Audio-Cinch-Kabel am Anschluss **L/R OUT** an. Achten Sie auf die farbige Übereinstimmung von Steckern und Buchsen.

## 8.6. Lautstärke einstellen

- ▶ Drehen Sie den Lautstärkereglern am Gerät leicht im oder gegen den Uhrzeigersinn, um die Lautstärke des Gerätes zu verringern oder zu erhöhen.

## 9. Phonobetrieb

- ▶ Nehmen Sie die Schutzkappe des Tonarmkopf ab.
- ▶ Drücken Sie ggf. die Taste **MODE**, falls die Betriebsleuchte nicht rot leuchten sollte.
- ▶ Legen Sie eine Platte auf den Plattenteller.
- ▶ Wenn Sie eine Single-Platte mit größerer Innenöffnung abspielen wollen, setzen Sie zunächst den Adapter („Puck“) auf die Spindel.



### HINWEIS!

Stellen Sie sicher, dass die Platte staubfrei ist. Entsprechende Plattenbürsten, -tücher und -pinsel sind im Fachhandel erhältlich.

- ▶ Wählen Sie mit dem Geschwindigkeitsumschalter die richtige Geschwindigkeit:
  - 33 Umdrehungen p. M. für Langspielplatten;
  - 45 Umdrehungen p. M. für Single-Platten.
  - 78 Umdrehungen p. M. für spezielle Single-Platten
- ▶ Wählen Sie mit dem Schalter **AUTO STOP**, ob die Schallplatte am Ende der Wiedergabe automatisch anhalten soll (**ON**).
- ▶ Lösen Sie die Verriegelung des Tonarms und heben Sie den Tonarm vorsichtig an.
- ▶ Bewegen Sie den Tonarm etwas nach innen über den Schallplattenrand bzw. über die Stelle, ab der Sie die Schallplatte spielen möchten. Der Plattenteller beginnt sich zu drehen.
- ▶ Legen Sie den Tonarm vorsichtig an der Stelle ab, an der die Schallplatte abgespielt werden soll.
- ▶ Stellen Sie ggf. den Hebel zum Absenken des Tonarms nach hinten. Die Nadel setzt auf und die Schallplatte beginnt zu spielen.
- ▶ Regeln Sie die Lautstärke mit dem Lautstärkenregler.
- ▶ Je nach Einstellung des Schalters **AUTO STOP**, stoppt der Plattenteller am Ende der Wiedergabe und der Tonarm verbleibt in der Endposition.
- ▶ Wenn Sie die Wiedergabe unterbrechen möchten, stellen Sie den Hebel zum Absenken des Tonarms nach vorn, und bewegen den Tonarm vorsichtig zurück in die Halterung.



## HINWEIS!

Bei einigen Schallplatten kann es vorkommen, dass die Wiedergabe vorzeitig stoppt, bevor die Schallplatte ganz beendet ist. Schalten Sie in diesem Fall die **AUTO STOP**-Funktion mit dem **AUTO STOP**-Schalter auf der Geräterückseite aus (**OFF**). Schalten Sie nach Abschluss der Wiedergabe die Funktion wieder ein (**ON**), da sonst der Plattenteller nicht stoppt.

## 10. AUX-IN-Betrieb

Ein Gerät mit LINE-OUT- oder Kopfhörerausgang (z. B. ein CD-Spieler oder Mobiltelefon) können Sie mit einem Kabel mit 3,5mm-Klinkenstecker mit dem **AUX-IN**-Eingang verbinden.

- ▶ Schalten Sie das Gerät ein, indem Sie den Lautstärkeregler im Uhrzeiger drehen. Die Betriebsleuchte leuchtet rot.
- ▶ Drücken Sie die Taste **MODE**. Die LED leuchtet abwechselnd rot/blau.
- ▶ Starten Sie die Wiedergabe am angeschlossenen Gerät.
- ▶ Regeln Sie ggf. die Lautstärke mit dem Lautstärkeregler des Plattenspielers und am angeschlossenen Gerät nach.

## 11. Aufnahmen überspielen

Sie können den Inhalt einer Schallplatte oder eines angeschlossenen Gerätes an **AUX IN** in das MP3-Format konvertieren und auf einem USB-Stick speichern. Die Aufnahmegeschwindigkeit ist 1:1 („Echtzeit“).

Auf dem Aufnahmemedium wird ein Verzeichnis „music“ angelegt, in dem die Titel durchnummeriert gespeichert werden.

- ▶ Stecken Sie einen USB-Stick in den USB-Anschluss.
- ▶ Legen Sie die Schallplatte auf oder verbinden Sie ein Audiogerät mit **AUX IN**.
- ▶ Wechseln Sie in die gewünschte Betriebsart, indem Sie ggf. die Taste **MODE** drücken.
  - Wenn die Betriebsleuchte rot leuchtet, befindet sich das Gerät im Schallplattenmodus.
  - Wenn die Betriebsleuchte abwechselnd rot/blau blinken, befindet sich das Gerät im AUX IN-Modus.
- ▶ Halten Sie die Taste **REC** länger gedrückt, um die Aufnahme zu beginnen. Die Betriebsleuchte blinkt rot.
- ▶ Beginnen Sie die Wiedergabe der Schallplatte oder am Gerät an **AUX IN** wie in den Kapiteln „Phonobetrieb“ auf Seite 41 und „AUX-IN-Betrieb“ auf Seite 42 beschrieben.

- 
- ▶ Um die Aufnahme zu beenden, halten Sie länger die noch einmal die Taste **REC** gedrückt, bis die Betriebsleuchte nicht mehr blinkt (Schallplattenmodus) bzw. abwechselnd rot/blau blinkt (AUX IN-Modus).

## 11.1. Track-Separation

Die Aufnahme wird vom aufnehmenden Medium als ein einziger Titel (Track) betrachtet, auch wenn das Medium mehrere Titel enthält.

- ▶ Wenn Sie die Aufnahme entsprechend der Pausen auf der Schallplatte in einzelne Titel (Tracks) unterteilen möchten, drücken Sie kurz die Taste **REC**. Jetzt wird ein neuer Titel angelegt.

## 12. Austausch der Nadel

Die Nadel zum Abspielen der Schallplatten ist austauschbar. Dazu liegt eine Ersatznadel dem Gerät bei.

Wenn Sie die Nadel austauschen, gehen Sie vorsichtig vor, um den empfindlichen Mechanismus nicht zu beschädigen.

Zum Wechsel der Nadel wird der komplette rote Bereich des Tonabnehmers ausgetauscht. Gehen Sie wie folgt vor:

- ▶ Drücken Sie an der Frontseite des Tonabnehmers das rote Kunststoffteil vorsichtig nach unten, bis es sich vom Tonabnehmer löst.
- ▶ Ziehen Sie das Teil nun nach vorne ab.

Um die neue Nadel einzusetzen, berühren Sie die Nadel selbst möglichst nicht.

- ▶ Schieben Sie das rote Kunststoffteil vorsichtig in die Aussparung am Tonabnehmer.
- ▶ Drücken Sie das Teil abschließend wieder an der Frontseite nach oben, bis es einrastet.

## 13. Außerbetriebnahme

Wenn Sie das Gerät längere Zeit nicht benötigen, nehmen Sie es bitte außer Betrieb. Ziehen Sie dazu den Netzstecker ab und nehmen Sie die Batterien heraus.

Wenn das Gerät ausgeschaltet ist, braucht es weiterhin Strom. Um es komplett auszuschalten, ziehen Sie bitte den Netzstecker.

---

# Reinigung

- Vor der Reinigung ziehen Sie bitte den Netzstecker aus der Steckdose. Reinigen Sie die Außenseiten des Plattenspielers mit einem trockenen, weichen Tuch. Vermeiden Sie chemische Lösungs- und Reinigungsmittel, weil diese die Oberfläche und/oder Beschriftungen des Geräts beschädigen können.
- Lassen Sie auf keinen Fall Flüssigkeiten in den Innenraum des Plattenspielers dringen. Halten Sie die Abdeckhaube außer zum Auflegen und Entnehmen einer Schallplatte etc. immer geschlossen.
- Sollte sich auf dem Tonabnehmer Staub angesammelt haben so entfernen Sie diesen mit einer entsprechenden Bürste oder einem Pinsel. Reinigungspinsel- und -bürsten sowie Reinigungstücher für Schallplatten sind im Fachhandel erhältlich.



## HINWEIS!

Reinigen Sie Schallplatten und den Tonabnehmer niemals mit normalen Reinigungstüchern oder ungeeigneten Reinigungsmitteln.

## 14. Entsorgung



### VERPACKUNG

Ihr Gerät befindet sich zum Schutz vor Transportschäden in einer Verpackung. Verpackungen sind aus Materialien hergestellt, die umweltschonend entsorgt und einem fachgerechten Recycling zugeführt werden können.



### GERÄT

Altgeräte dürfen nicht im normalen Hausmüll entsorgt werden. Entsprechend Richtlinie 2012/19/EU ist das Gerät am Ende seiner Lebensdauer einer geordneten Entsorgung zuzuführen.

Dabei werden im Gerät enthaltene Wertstoffe der Wiederverwertung zugeführt und die Belastung der Umwelt vermieden.

Geben Sie das Altgerät an einer Sammelstelle für Elektroschrott oder einem Wertstoffhof ab.

Wenden Sie sich für nähere Auskünfte an Ihr örtliches Entsorgungsunternehmen oder Ihre kommunale Verwaltung.

## 15. Technische Daten

NL



FR

DE

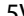
### Gerät

Lautsprecher-Ausgangsleistung	2x 0,5 W RMS
Drehgeschwindigkeiten Phono	33 / 45 / 78 Umdrehungen pro Minute
mp3-Bitrate	128 kbps
mp3-Samplingfrequenz	32 kHz

### Netzadapter

Hersteller	Shenzhen Guangkaiyuan Technology Co. Ltd.
Modellnummer	GKYP50100050EU1
Eingang	100-240V ~ 50/60Hz 0,5 A
Ausgang	5V  1000mA 

### Anschlüsse

Kopfhöreranschluss	3,5 mm Klinkenbuchse, Ausgangsspannung: max. 150 mV
AUX IN	3,5 mm Klinkenbuchse
Line-Out	Cinch (Links/Rechts)
USB	5V  100 mA max., Version 2.0

### Abmessungen/Gewicht

Abmessungen (BxHxT)	ca. 35,6 x 12,7 x 28 cm
Gewicht	ca. 2,56 kg



**Technische Änderungen vorbehalten!**



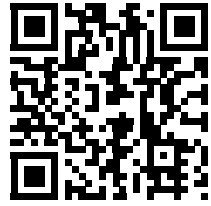
---

## 16. Impressum

Copyright © 2017

Stand: 07.09.2017

Alle Rechte vorbehalten.



Diese Bedienungsanleitung ist urheberrechtlich geschützt.  
Vervielfältigung in mechanischer, elektronischer und jeder anderen Form ohne die schriftliche Genehmigung des Herstellers ist verboten.

Das Copyright liegt bei der Firma:

**Medion AG**  
**Am Zehnthof 77**  
**45307 Essen**  
**Deutschland**

Die Anleitung kann über die Service Hotline nachbestellt werden und steht über das Serviceportal [www.medion.com/be/nl/service/start/](http://www.medion.com/be/nl/service/start/) zum Download zur Verfügung.

Sie können auch den oben stehenden QR Code scannen und die Anleitung über das Serviceportal auf Ihr mobiles Endgerät laden.

# **MEDION®**

MEDION B.V.  
John F. Kennedylaan 16a  
5981 XC Panningen  
Nederland



Hotline: 02 2006 198  
Fax 02 2006 199



Hotline: 34-20 808 664  
Fax 34-20 808 665

Maak gebruik van het contactformulier onder:/  
Veuillez utiliser le formulaire de contact sous :/  
Bitte benutzen Sie das Kontaktformular unter:  
[www.medion.com/contact](http://www.medion.com/contact)