

# QUIGG

## Distributeur électrique de savon

MD 17282



**3 ans**  
**GARANTIE  
FABRICANT**

**SAV**  
☎ 02 43 16 60 30  
💻 [www.medion.fr](http://www.medion.fr)  
Art. 7829 S 04/18 L

NOTICE D'UTILISATION

CE

26078298  
S 04/18 L  
7829

# Sommaire

<b>1.</b>	<b>À propos de ce mode d'emploi .....</b>	<b>4</b>
1.1.	Explication des symboles .....	4
<b>2.</b>	<b>Utilisation conforme.....</b>	<b>5</b>
<b>3.</b>	<b>Consignes de sécurité.....</b>	<b>6</b>
3.1.	Généralités.....	6
3.2.	Manipulation sûre des piles .....	8
<b>4.</b>	<b>Contenu de l'emballage .....</b>	<b>9</b>
<b>5.</b>	<b>Vue d'ensemble de l'appareil.....</b>	<b>10</b>
5.1.	Affichage écran .....	11
<b>6.</b>	<b>Installer les piles .....</b>	<b>11</b>
<b>7.</b>	<b>Remplir le distributeur .....</b>	<b>12</b>
<b>8.</b>	<b>Poser/fixer le distributeur .....</b>	<b>12</b>
<b>9.</b>	<b>Utiliser le distributeur .....</b>	<b>13</b>
<b>10.</b>	<b>Nettoyer le distributeur .....</b>	<b>13</b>
10.1.	Fonction d'auto-nettoyage.....	13
<b>11.</b>	<b>Caractéristiques techniques .....</b>	<b>14</b>
<b>12.</b>	<b>Recyclage .....</b>	<b>14</b>
<b>13.</b>	<b>Mentions légales.....</b>	<b>15</b>

# 1. À propos de ce mode d'emploi



Veillez lire attentivement le présent mode d'emploi dans son intégralité et respecter toutes les consignes indiquées. Vous serez ainsi assuré du bon fonctionnement et de la durée de vie de votre appareil. Gardez toujours le présent mode d'emploi à portée de main à proximité de l'appareil. Conservez bien le mode d'emploi afin de pouvoir le remettre au nouveau propriétaire si vous donnez ou vendez l'appareil.

## 1.1. Explication des symboles



### **DANGER !**

Avertissement d'un risque vital immédiat !

### **AVERTISSEMENT !**

Avertissement d'un risque vital possible et/ou de blessures graves irréversibles !



### **AVERTISSEMENT !**

Avertissement d'un risque d'électrocution !



### **PRUDENCE !**

Respecter les consignes pour éviter toute blessure et tout dommage matériel !

### **ATTENTION !**

Respecter les consignes pour éviter tout dommage matériel !



### **REMARQUE !**

Respecter les consignes du mode d'emploi !

- Énumération / information sur des événements se produisant en cours d'utilisation
- ▶ Action à exécuter

## **2. Utilisation conforme**

Le distributeur électrique de savon sert à doser automatiquement savon liquide, produit vaisselle, désinfectant, lotion pour les mains et shampoing.

- L'appareil est destiné uniquement à un usage privé et non à une utilisation industrielle ou commerciale.

Veillez noter qu'en cas d'utilisation non conforme, la garantie est annulée :

- Ne transformez pas l'appareil sans notre accord et n'utilisez pas d'autres périphériques que ceux que nous avons autorisés ou vendus.
- Utilisez uniquement des pièces de rechange et accessoires que nous avons vendus ou autorisés.
- Tenez compte de toutes les informations contenues dans ce mode d'emploi, en particulier des consignes de sécurité. Toute autre utilisation est considérée comme non conforme et peut entraîner des dommages corporels ou matériels.
- N'utilisez pas l'appareil dans des zones potentiellement explosives. En font p. ex. partie les installations de citernes, les zones de stockage de carburant ou les zones dans lesquelles des solvants sont traités. Cet appareil ne doit pas non plus être utilisé dans des zones où l'air contient des particules en suspension (p. ex. poussière de farine ou de bois).

- N'utilisez pas l'appareil dans des conditions ambiantes extrêmes. À éviter :
  - une grande humidité,
  - des températures extrêmement élevées ou basses,
  - rayonnement direct du soleil,
  - proximité immédiate de sources de feu nu.

### **3. Consignes de sécurité**



#### **AVERTISSEMENT !**

#### **Risque de suffocation !**

L'inhalation ou l'ingestion de petites pièces ou de films d'emballage présente un risque de suffocation.

- ▶ Conservez les films d'emballage hors de portée des enfants.

#### **3.1. Généralités**

- ▶ Ne pas laisser les enfants jouer avec l'appareil.
- ▶ Cet appareil peut être utilisé par des enfants âgés de plus de 8 ans et par des personnes à capacités physiques, sensorielles ou mentales restreintes ou manquant d'expériences et/ou de connaissances s'ils sont surveillés ou s'ils ont reçu des instructions pour pouvoir utiliser l'appareil en toute sécurité et ont compris les dangers en résultant.
- ▶ Le nettoyage et la maintenance de l'appareil par l'utilisateur ne doivent pas être exécutés par des enfants, sauf si ceux-ci sont âgés de plus de 8 ans et sont surveillés.
- ▶ Si l'appareil présente des dommages visibles, ne pas l'utiliser.
- ▶ Si vous constatez un dommage causé lors du transport, adressez-vous immédiatement au SAV.
- ▶ Ne modifier en aucun cas soi-même l'appareil et ne pas essayer d'ouvrir et/ou de réparer soi-même une pièce de l'appareil.



### **PRUDENCE !**

#### **Risques pour la santé !**

Les rayons infrarouges peuvent provoquer des lésions des yeux.

- ▶ Ne regardez pas directement la lumière des capteurs infrarouges.



### **ATTENTION !**

#### **Domage matériel !**

Les liquides agressifs peuvent endommager l'appareil et engendrer des risques.

- ▶ N'utilisez pas dans le distributeur de liquides agressifs, à base de solvants ou d'alcool. Les liquides très huileux et visqueux ne sont pas non plus adaptés.
- ▶ Remplissez le distributeur uniquement de produits de soin doux tels que savon liquide, shampoing, désinfectant, lotion pour les mains ou produit vaisselle.



### **ATTENTION !**

#### **Domage matériel !**

Toute utilisation ou installation incorrecte de l'appareil peut l'endommager.

- ▶ Ne pas plonger le distributeur dans l'eau.
- ▶ Ne pas exposer le distributeur à une forte chaleur, aux rayons directs du soleil ou à des sources de lumière très chaudes.

## 3.2. Manipulation sûre des piles

Le distributeur fonctionne avec des piles. Respectez les consignes suivantes pour une manipulation sûre des piles :



### **AVERTISSEMENT !**

#### **Risque de brûlure !**

L'ingestion de piles présente un risque de brûlures internes. Tout contact de la peau avec l'acide des piles présente un risque de brûlure.

- ▶ Si vous craignez que des piles aient été avalées ou introduites dans une partie quelconque du corps, consultez immédiatement un médecin.
- ▶ Conservez les piles neuves et usagées hors de portée des enfants. Ne pas avaler de piles : risque de brûlure chimique.
- ▶ Si le compartiment à piles ne peut plus être refermé correctement, n'utilisez plus l'appareil et rangez-le dans un endroit hors de portée des enfants.
- ▶ Si des piles ont coulé, sortez-les immédiatement de l'appareil. Nettoyez les contacts avant d'insérer de nouvelles piles.



### **AVERTISSEMENT !**

#### **Risque d'explosion !**

Un remplacement incorrect des piles présente un risque d'explosion !

- ▶ Avant d'insérer les piles, vérifiez si les contacts de l'appareil et des piles sont bien propres et nettoyez-les si nécessaire.
- ▶ Par principe, insérez uniquement des piles neuves de même type. N'utilisez jamais simultanément des piles anciennes et neuves.

- ▶ Lorsque vous insérez les piles, veillez à respecter la polarité (+/-).
- ▶ Remplacez toujours les piles uniquement par des piles de même type ou de type équivalent.
- ▶ N'essayez jamais de recharger des piles.
- ▶ Veillez à ce que les piles ne soient jamais exposées à une chaleur intense (p. ex. rayons du soleil, feu, etc.).
- ▶ Stockez les piles dans un endroit frais et sec. Une forte chaleur directe peut endommager les piles. N'exposez donc jamais l'appareil à des sources de chaleur intense.
- ▶ Ne court-circuitiez pas de piles.
- ▶ Ne jetez pas de piles au feu.
- ▶ Retirez les piles de l'appareil lorsqu'elles sont épuisées/usa-gées.
- ▶ Retirez les piles de l'appareil si vous ne l'utilisez pas pendant une période prolongée.

#### **4. Contenu de l'emballage**

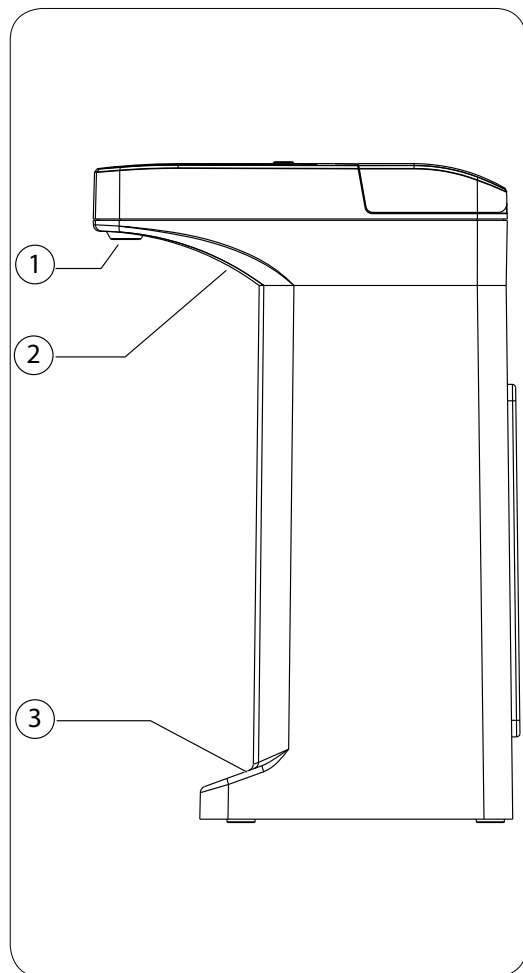
- ▶ Retirez tous les emballages.
- ▶ Veuillez vérifier que tous les éléments sont présents et nous informer dans un délai de quinze jours à compter de la date d'achat si ce n'est pas le cas.

Avec le produit que vous venez d'acheter, vous recevez :

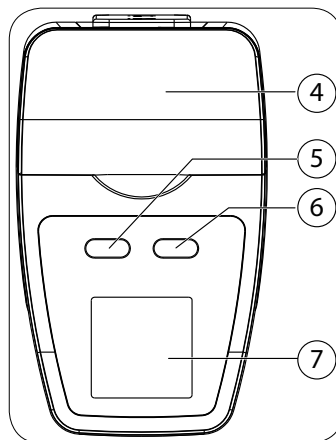
- Distributeur électrique de savon
- 3 piles de 1,5 V, type AA
- Mode d'emploi, carte de garantie



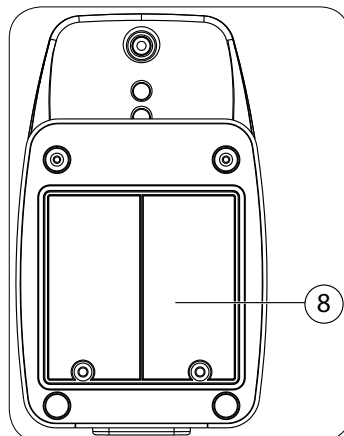
## 5. Vue d'ensemble de l'appareil



**Vue de dessus**

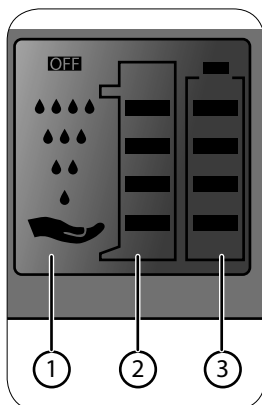


**Vue de dessous**



- 1) Orifice de sortie
- 2) Capteur supérieur
- 3) Capteur inférieur
- 4) Couvercle du réservoir
- 5) Touche + : augmenter le dosage de liquide
- 6) Touche - : réduire le dosage de savon, désactiver la distribution
- 7) Affichage écran
- 8) Compartiment à piles

## 5.1. Affichage écran



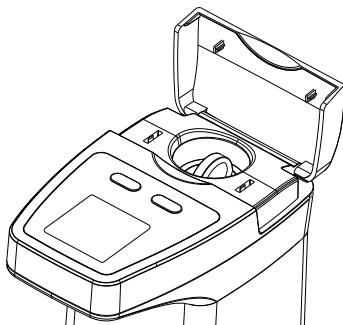
- 1) Dosage de savon distribué
- 2) Indicateur de niveau de remplissage
- 3) Indicateur d'état de charge des piles

## 6. Installer les piles

- ▶ Desserrez les deux vis sous le distributeur à l'aide d'un tournevis cruciforme et ouvrez le compartiment à piles.
- ▶ Insérez les trois piles dans le compartiment en respectant la polarité. Celle-ci est indiquée dans le compartiment à piles.
- ▶ Refermez le couvercle du compartiment à piles et verrouillez-le avec les vis. L'état de charge des piles est indiqué sur l'écran :
  - Quatre barres : piles complètement chargées
  - Une barre : remplacer les piles

## 7. Remplir le distributeur

- ▶ Ouvrez le couvercle du réservoir.
- ▶ Enlevez le bouchon du réservoir.
- ▶ Rincez le réservoir à l'eau claire avant d'utiliser le distributeur pour la première fois et chaque fois que vous remplacez le produit contenu dans le distributeur.
- ▶ Remplissez le réservoir avec le produit de soin souhaité. Ne remplissez pas trop le réservoir.
- ▶ Remettez le bouchon sur le réservoir.
- ▶ Refermez le couvercle du réservoir.



### **ATTENTION !**

#### **Dompage matériel !**

Les liquides agressifs peuvent endommager l'appareil et engendrer des risques.

- ▶ N'utilisez pas dans le distributeur de liquides agressifs, à base de solvants ou d'alcool. Les liquides très huileux et visqueux ne sont pas non plus adaptés.
- ▶ Remplissez le distributeur uniquement de produits de soin doux tels que savon liquide, shampoing, désinfectant, lotion pour les mains ou produit vaisselle.

## 8. Poser/fixer le distributeur

Posez le distributeur sur un support plan et stable ou fixez-le sur un mur.



### **AVERTISSEMENT !**

#### **Risque d'électrocution !**

Les conduites conductrices de courant dissimulées présentent un risque de choc électrique.

- ▶ Lors du montage, veillez à ce qu'aucun tuyau ou câble ne passe dans le mur.
- ▶ Utilisez éventuellement un détecteur de câbles.

Les trous oblongs au dos du distributeur permettent de l'accrocher sur un mur. Choisissez un emplacement approprié.

- ▶ Percez deux trous superposés à un écart de 7 cm.
- ▶ Insérez deux chevilles dans les trous.
- ▶ Vissez deux vis adaptées dans les chevilles en laissant les têtes dépasser légèrement.

Vous pouvez maintenant accrocher le distributeur sur les têtes de vis.

## 9. Utiliser le distributeur

Insérez les piles dans le compartiment à piles si ce n'est déjà fait.

- ▶ Sélectionnez avec les touches + /- le dosage de produit souhaité.

Le dosage est affiché sur l'écran :

◆ (petite quantité) à ◆◆◆◆ (quantité maximale) peut être réglé.

- ▶ Tenez vos mains sous l'orifice de sortie.

Le produit de soin est distribué et la LED s'allume.

- ▶ Appuyez plusieurs fois sur la touche - jusqu'à ce que l'écran affiche OFF pour désactiver la distribution de produit.

Pour réactiver la distribution, appuyez sur la touche + jusqu'à ce que vous ayez réglé le dosage souhaité.

## 10. Nettoyer le distributeur

- ▶ Nettoyez le distributeur avec un chiffon doux mouillé imbibé d'un produit d'entretien doux.
- ▶ Évitez les solvants et produits d'entretien chimiques qui risqueraient d'endommager la surface de l'appareil.
- ▶ Avant de remplacer le produit contenu dans le distributeur, rincez le réservoir à l'eau claire.

### 10.1. Fonction d'auto-nettoyage

Si la distribution de savon liquide est légèrement entravée, utilisez la fonction d'auto-nettoyage de l'appareil.

Appuyez simultanément sur les touches + /-.

L'indicateur de niveau de remplissage clignote et du liquide est distribué pendant env. 30 secondes afin de rincer la conduite.

## 11. Caractéristiques techniques

Piles	3 piles de 1,5 V, type AA
Capacité du réservoir	350 ml
Dimensions (l x P x H)	Env. 77 x 127 x 202 mm
Poids	381 g (sans piles ni produit)

## 12. Recyclage



### EMBALLAGE

Pour le protéger pendant son transport, votre appareil vous est vendu dans un emballage constitué de matières premières qui peuvent être réutilisées ou recyclées.



### APPAREIL

Les appareils usagés ne doivent pas être jetés avec les déchets domestiques.

Conformément à la directive 2012/19/UE, lorsque l'appareil est arrivé en fin de vie, il doit être recyclé de manière réglementaire.

Les matériaux recyclables que contient l'appareil sont alors réutilisés, ce qui permet de ménager l'environnement.

Remettez l'appareil usagé dans un centre de collecte des déchets d'équipements électriques et électroniques ou une déchetterie.

Pour plus de renseignements, adressez-vous à votre entreprise de recyclage locale ou à votre municipalité.



### PILES

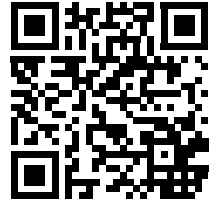
Les piles doivent être recyclées de manière appropriée. Les magasins vendant des piles et les lieux de collecte municipaux mettent à disposition des containers spéciaux prévus à cet effet. Pour plus de renseignements, veuillez vous adresser aux entreprises de recyclage locales ou à votre municipalité.

## 13. Mentions légales

Copyright © 2017

Situation : 07.09.2017

Tous droits réservés.



Le présent mode d'emploi est protégé par le copyright.

La reproduction sous forme mécanique, électronique ou sous toute autre forme que ce soit est interdite sans l'autorisation écrite du fabricant.

Le copyright est la propriété de la société :

**Medion AG**

**Am Zehnthof 77**

**45307 Essen**

**Allemagne**

Le mode d'emploi peut être à nouveau commandé via la hotline SAV et téléchargé sur le portail SAV [www.medion.com/fr/service/accueil/](http://www.medion.com/fr/service/accueil/).

Vous pouvez aussi scanner le code QR ci-dessus et charger le mode d'emploi sur votre terminal mobile via le portail SAV.





© Copyright

Toute réimpression ou duplication (même partielle) requiert l'autorisation de :

MEDION AG

Am Zehnthof 77

45307 Essen

Allemagne

S 04/18 L

Ce document, y compris l'ensemble de ses parties, est protégé par la législation sur le droit d'auteur.

Toute utilisation ne respectant pas les dispositions de la législation sur le droit d'auteur est illicite et passible de poursuites.

Ceci vaut en particulier pour les duplications, traductions, reproductions sur microfilm, le transfert et le traitement dans des systèmes électroniques.

MEDION France

75 Rue de la Foucaudière

72100 LE MANS

FRANCE

