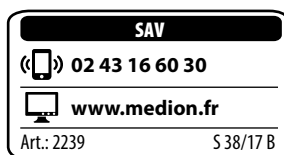
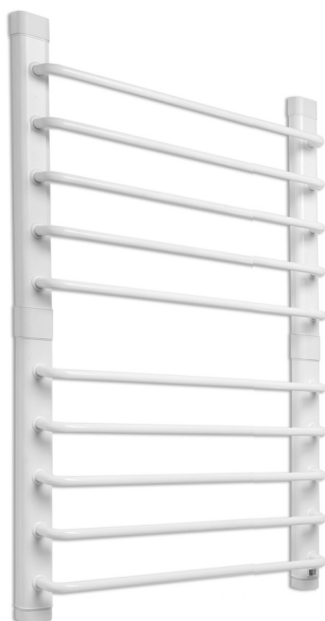


QUIGG

Sèche-serviette

MD 15351



NOTICE D'UTILISATION



26022390
S 38/17 B
2239

Sommaire

| | | |
|------------|---|-----------|
| 1. | À propos de ce mode d'emploi | 4 |
| 1.1. | Explication des symboles | 4 |
| 2. | Utilisation conforme..... | 5 |
| 3. | Consignes de sécurité..... | 6 |
| 3.1. | Monter l'appareil en toute sécurité..... | 8 |
| 4. | Contenu de l'emballage | 10 |
| 5. | Vue d'ensemble de l'appareil..... | 11 |
| 6. | Montage | 12 |
| 7. | Utilisation du sèche-serviette | 14 |
| 8. | Nettoyage..... | 14 |
| 9. | Recyclage | 15 |
| 10. | Caractéristiques techniques | 15 |
| 11. | Information relative à la conformité | 15 |
| 12. | Mentions légales..... | 16 |

1. À propos de ce mode d'emploi



Veillez lire attentivement le présent mode d'emploi dans son intégralité et respecter toutes les consignes indiquées. Vous garantirez ainsi un fonctionnement fiable et une longue durée de vie de l'appareil. Gardez toujours ce mode d'emploi à portée de main à proximité de l'appareil. Conservez bien le mode d'emploi afin de pouvoir le remettre au nouveau propriétaire si vous donnez ou vendez l'appareil.

1.1. Explication des symboles



DANGER !

Avertissement d'un risque vital immédiat !



AVERTISSEMENT !

Avertissement d'un risque vital possible et/ou de blessures graves irréversibles !



PRUDENCE !

Avertissement d'un risque possible de blessures moyennes à légères !



AVERTISSEMENT !

Avertissement d'un risque de choc électrique !



ATTENTION !

Respecter les consignes pour éviter tout dommage matériel !



REMARQUE !

Informations supplémentaires pour l'utilisation de l'appareil !



REMARQUE !

Respecter les consignes du mode d'emploi !

• Énumération / information sur des événements se produisant en cours d'utilisation

▶ Action à exécuter



Déclaration de conformité (voir chapitre « Information relative à la conformité ») : les produits portant ce symbole sont conformes aux exigences des directives communautaires.



Utilisation à l'intérieur de pièces

Les appareils portant ce symbole conviennent uniquement pour l'utilisation à l'intérieur de pièces.

2. Utilisation conforme

Votre appareil est conçu pour chauffer et sécher des serviettes. Cet appareil ne doit pas être utilisé que dans la zone « hors volume » (cf. les figures sous « 3.1. Monter l'appareil en toute sécurité » en page 89). L'installation doit être conforme à la norme NF C15.100 et aux règles de l'art.

Cet appareil est destiné à être utilisé dans les ménages privés ou pour des applications ménagères similaires, par exemple :

- par le personnel de cuisines, magasins ou bureaux et d'autres domaines professionnels ;
- dans les exploitations agricoles ;
- par les clients d'hôtels, de motels et d'autres établissements d'hébergement ;
- dans les bed and breakfasts.

L'appareil est destiné exclusivement à un usage privé et non à une utilisation industrielle/commerciale.

Veuillez noter qu'en cas d'utilisation non conforme, la garantie est annulée :

- ▶ Ne transformez pas l'appareil sans notre accord et n'utilisez pas d'appareils supplémentaires autres que ceux que nous avons nous-mêmes autorisés ou vendus.

- ▶ Utilisez uniquement des pièces de rechange et accessoires que nous avons vendus ou autorisés.
- ▶ Tenez compte de toutes les informations contenues dans le présent mode d'emploi, en particulier des consignes de sécurité. Toute autre utilisation est considérée comme non conforme et peut entraîner des dommages corporels ou matériels.
- ▶ N'utilisez pas l'appareil dans des zones potentiellement explosives. En font p. ex. partie les installations de citernes, les zones de stockage de carburant ou les zones dans lesquelles des solvants sont traités. Cet appareil ne doit pas non plus être utilisé dans des zones où l'air contient des particules en suspension (p. ex. poussière de farine ou de bois).
- ▶ N'utilisez pas l'appareil en plein air.
- ▶ N'exposez pas l'appareil à des conditions extrêmes. À éviter :
 - humidité de l'air élevée ou contact avec des liquides,
 - températures extrêmement hautes ou basses,
 - rayonnement direct du soleil,
 - feu nu.

3. Consignes de sécurité

- ▶ Cet appareil peut être utilisé par des enfants âgés de plus de 8 ans et par des personnes à capacités physiques, sensorielles ou mentales restreintes ou manquant d'expériences et/ou de connaissances s'ils sont surveillés ou s'ils ont reçu des instructions pour pouvoir utiliser l'appareil en toute sécurité et ont compris les dangers en résultant. Ne pas laisser les enfants jouer avec l'appareil. Le nettoyage et la maintenance de l'appareil par l'utilisateur ne doivent pas être exécutés par des enfants, sauf si ceux-ci sont âgés de 8 ans et plus et sont surveillés.
- ▶ Conserver l'appareil et les accessoires dans un endroit hors de portée des enfants.
- ▶ Tenez les enfants de moins de 8 ans à distance de l'appareil et du cordon d'alimentation.



DANGER !

Risque de suffocation !

L'inhalation ou l'ingestion de films ou de petites pièces présente un risque de suffocation.

- ▶ Conserver tous les emballages utilisés (sachets, polystyrène, etc.) hors de portée des enfants.



DANGER !

Risque d'électrocution !

Pièces conductrices de courant. Les pièces conductrices de courant présentent un risque de choc électrique/ court-circuit.

- ▶ Branchez l'appareil uniquement sur une prise de courant réglementaire et protégé par un dispositif de protection à courant différentiel résiduel de courant différentiel-résiduel assigné au plus égal à 30 mA (conformément à la norme NF C15.100). La tension secteur doit correspondre à celle indiquée dans les caractéristiques techniques de l'appareil. La prise doit être située à proximité du lieu d'installation de l'appareil restant accessible s'il devait s'avérer nécessaire de débrancher rapidement l'appareil.
- ▶ N'utilisez pas de rallonge.
- ▶ Débranchez la fiche d'alimentation de l'appareil de la prise de courant après chaque utilisation, avant chaque nettoyage ou si l'appareil est laissé sans surveillance.
- ▶ Lorsque vous débranchez la fiche de la prise de courant, ne tirez jamais sur le cordon, mais toujours au niveau de la fiche.
- ▶ Ne laissez jamais le cordon d'alimentation entrer en contact avec de l'eau ou d'autres liquides.
- ▶ Ne plongez jamais l'appareil dans de l'eau ou tout autre liquide.
- ▶ Disposez le cordon d'alimentation de manière à éviter tout risque de trébuchement. Le cordon d'alimentation ne doit être ni coincé ni écrasé. Ne recouvrez pas le cordon d'alimentation avec un tapis ou similaire.

- ▶ N'allumez pas l'appareil lorsque le cordon d'alimentation ou l'appareil lui-même présente des dommages visibles ou lorsque l'appareil est tombé par terre.
- ▶ Cet appareil ne doit pas être utilisé avec une minuterie externe ou un système de télécommande séparé tel qu'une prise radiocommandée.
- ▶ Les appareils raccordés au réseau électrique peuvent être endommagés pendant un orage. Débranchez donc toujours la fiche d'alimentation de la prise de courant en cas d'orage.
- ▶ Ne laissez jamais l'appareil sans surveillance lorsqu'il fonctionne.
- ▶ Si le cordon d'alimentation de cet appareil est endommagé, il doit être remplacé par le fabricant, son SAV ou une personne aux qualifications similaires afin d'éviter tout danger.



ATTENTION !

Damage possible de l'appareil !

Toute utilisation incorrecte de l'appareil présente un risque de dommage matériel.

- ▶ L'appareil n'est pas prévu pour supporter de lourdes charges.
- ▶ Utilisez l'appareil uniquement pour chauffer et sécher des serviettes, pas comme jouet, échelle ou similaire.

3.1. Monter l'appareil en toute sécurité



DANGER !

Risque d'électrocution !

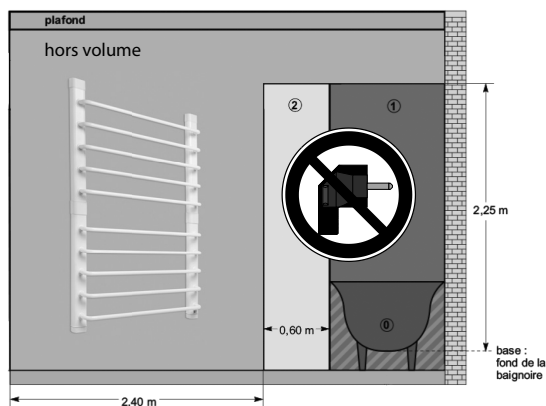
Pièces conductrices de courant. Les pièces conductrices de courant présentent un risque de choc électrique/court-circuit.

- ▶ Évitez tout contact de l'appareil avec de l'eau ou d'autres liquides. Prévoyez un écart d'au moins 60 cm entre l'appareil et la douche, la baignoire ou d'autres sources d'eau. Montez l'appareil de telle manière que les interrupteurs et

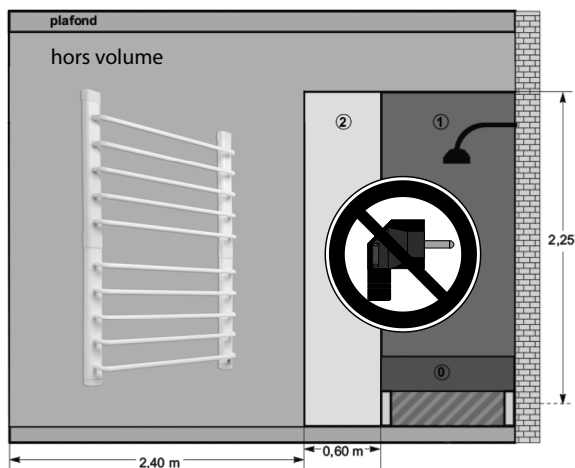
autres dispositifs de réglage et/ou de commande ne puissent pas être touchés par une personne se trouvant dans la baignoire ou la douche.

- ▶ Ne montez l'appareil que dans la zone « hors volume » (voir les figures ci-après). Dans les zones « Volume 1 » et « Volume 2 » un montage est interdit.

Baignoire



Douche avec receveur en saillie



- ▶ Au delà des règles prescrites dans cette notice, l'installation doit être conforme à la norme NF C15.100 et aux règles de l'art.
- ▶ Afin d'éviter tout danger pour les enfants, il est conseillé d'installer l'appareil de telle manière que la dernière barre chauffante en bas se trouve à au moins 600 mm au-dessus du sol.
- ▶ Pour monter l'appareil sur un mur, choisissez un endroit approprié et veillez à ne pas endommager de lignes électriques ou d'installation passant dans le mur lorsque vous percez les trous.

4. Contenu de l'emballage



DANGER !

Risque de suffocation !

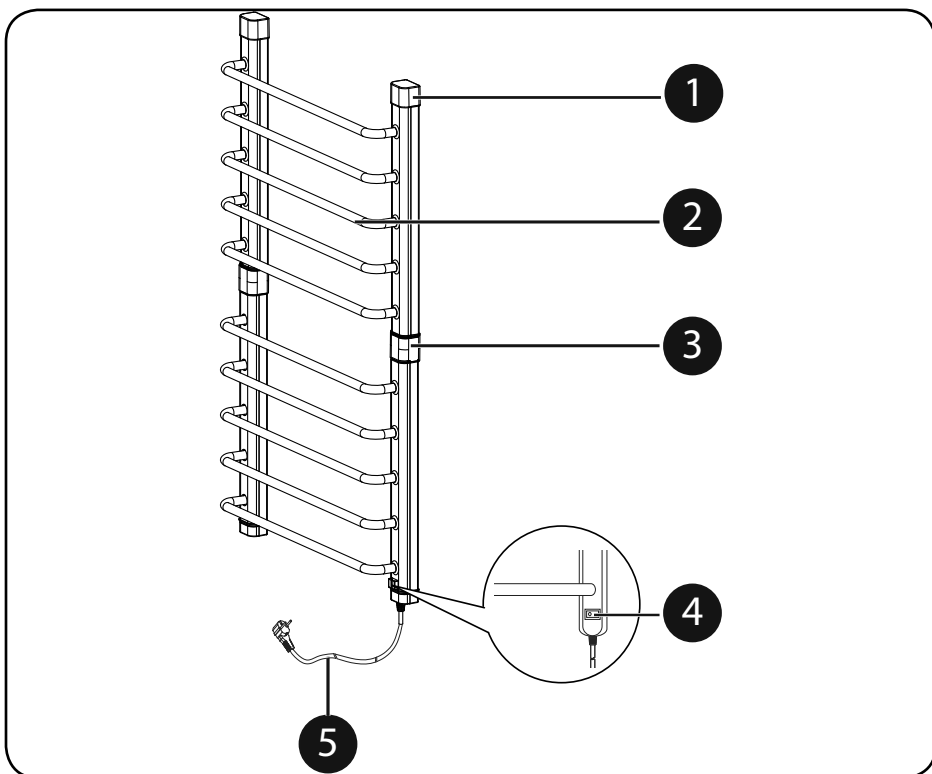
L'inhalation ou l'ingestion de films ou de petites pièces présente un risque de suffocation.

- ▶ Conserver tous les emballages utilisés (sachets, polystyrène, etc.) hors de portée des enfants.
- ▶ Ne laissez pas les enfants jouer avec l'emballage

Veillez vérifier si toutes les pièces sont bien présentes et nous informer dans un délai de quinze jours à compter de la date d'achat si ce n'est pas le cas. Vous trouverez dans le carton d'emballage :

- Sèche-serviette
- Matériel de montage
- Mode d'emploi et carte de garantie

5. Vue d'ensemble de l'appareil



- 1) Capuchon de protection
- 2) Barre chauffante
- 3) Connecteur
- 4) Interrupteur marche/arrêt
- 5) Cordon d'alimentation avec fiche

6. Montage

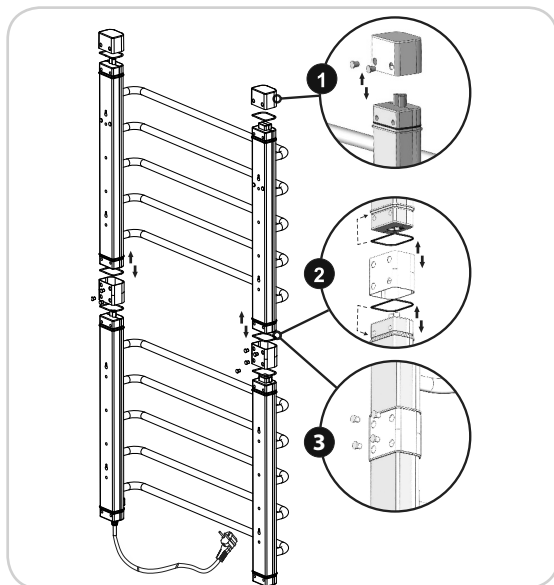


ATTENTION !

Damage possible de l'appareil !

Si l'appareil tombe par terre, il risque d'être endommagé.

- ▶ Le montage mural doit être exécuté par au moins deux personnes.



- ▶ Placez les deux connecteurs avec les trous dirigés vers l'arrière sur les deux barres latérales de la partie inférieure du sèche-serviette. Veillez à cette occasion à ce que le joint en silicone se trouve respectivement devant la rainure de la barre latérale (2).
- ▶ Emboîtez les deux parties du sèche-serviette. Veillez à ce que connecteurs et prises s'imbriquent les uns dans les autres dans la barre latérale droite.
- ▶ Enfoncez respectivement quatre bouchons en plastique dans les trous des connecteurs pour fixer le raccord.
- ▶ Mettez les deux capuchons de protection en haut des barres latérales et fixez chaque capuchon avec deux bouchons en plastique (1).

Le sèche-serviette est maintenant prêt pour le montage mural.



AVERTISSEMENT ! **Risque d'électrocution !**

Les pièces conductrices de courant présentent un risque de choc électrique.

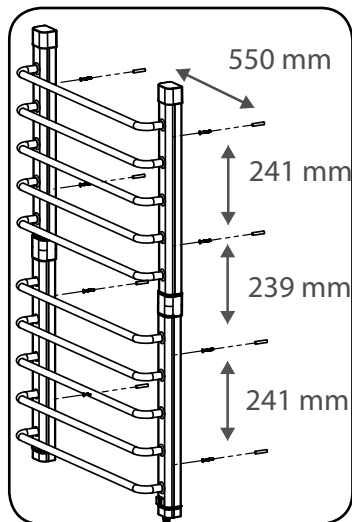
- ▶ Évitez tout contact de ces pièces avec de l'eau ou d'autres liquides !
- ▶ Prévoyez un écart d'au moins 60 cm entre l'appareil et la douche, la baignoire ou d'autres sources d'eau.



AVERTISSEMENT ! **Risque d'électrocution !**

Les conduites conductrices de courant présentent un risque de choc électrique.

- ▶ Pour monter l'appareil sur un mur, choisissez un endroit approprié et veillez à ce que les lignes électriques ou d'installation passant dans le mur ne soient pas endommagées lorsque vous percez les trous.
- ▶ Choisissez un endroit à proximité d'une prise de courant.
- ▶ Posez l'appareil sur le côté en veillant à ce qu'il ne puisse pas tomber.
- ▶ Choisissez la hauteur de montage du sèche-serviette et, à l'aide du gabarit de perçage, marquez l'emplacement des huit trous des barres latérales sur la surface de montage.
- ▶ Veillez à ce que le gabarit de perçage soit orienté à la verticale.
- ▶ Percez les trous appropriés aux endroits marqués (\varnothing 6 mm).
- ▶ Insérez les chevilles (6 mm) dans les trous. Vissez les vis dans les chevilles (4 mm) en laissant les têtes dépasser d'env. 5 mm du mur.
- ▶ Suspendez l'appareil dans les trous oblongs : il doit s'enclencher distinctement.



7. Utilisation du sèche-serviette

- ▶ Branchez l'appareil uniquement sur une prise de courant réglementaire facilement accessible. La tension secteur doit correspondre à celle indiquée dans les caractéristiques techniques de l'appareil.
- ▶ Mettez l'interrupteur à bascule en position **I** pour allumer l'appareil. L'appareil chauffe. La LED dans l'interrupteur à bascule s'allume.
- ▶ Suspendez une serviette sur chaque barre du sèche-serviette.
- ▶ Mettez l'interrupteur à bascule en position **O** pour éteindre l'appareil. La LED dans l'interrupteur à bascule s'éteint.
- ▶ Débranchez aussi la fiche d'alimentation de la prise de courant en cas de non-utilisation prolongée de l'appareil.

8. Nettoyage



AVERTISSEMENT !

Risque d'électrocution !

Les pièces conductrices de courant présentent un risque de choc électrique.

- ▶ Ne plongez jamais l'appareil dans de l'eau ou tout autre liquide !
- ▶ Débranchez la fiche d'alimentation de la prise de courant avant de nettoyer l'appareil.



ATTENTION !

Damage possible de l'appareil !

N'utilisez pas de produits d'entretien agressifs ou abrasifs pour nettoyer l'appareil, vous pourriez abîmer les surfaces.

- ▶ Utilisez pour le nettoyage un chiffon doux et sec.

9. Recyclage



Emballage

Votre appareil se trouve dans un emballage de protection afin d'éviter qu'il ne soit endommagé au cours du transport. Les emballages sont fabriqués à partir de matériaux qui peuvent être éliminés de manière écologique et remis à un service de recyclage approprié.



Appareil

Les appareils usagés ne doivent pas être jetés avec les déchets domestiques.

Conformément à la directive 2012/19/UE, lorsque l'appareil est arrivé en fin de vie, il doit être éliminé de manière réglementaire.

Les matériaux recyclables que contient l'appareil sont alors réutilisés, ce qui permet de ménager l'environnement.

Remettez l'appareil usagé dans un centre de collecte des déchets d'équipements électriques et électroniques ou une déchetterie.

Pour plus de renseignements, adressez-vous à une entreprise de recyclage locale ou à votre municipalité.

10. Caractéristiques techniques

| | |
|-----------------------------|---|
| Tension nominale | 220-240 V ~ 50 Hz |
| Puissance | 200 watts (MD 15351 (M) : 100 W MD 15351 (S) : 100 W) |
| Plage de température | 50-60° C |
| Classe de protection | IPX1 |
| Dimensions (HxPxl en mm) | 970 x 100 x 600 |

Sous réserve de modifications techniques !

11. Information relative à la conformité



Par la présente, MEDION AG déclare que le présent appareil est conforme aux exigences essentielles et autres dispositions pertinentes :

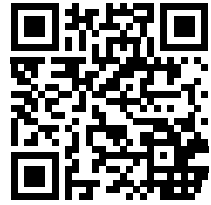
- Directive CEM 2014/30/UE
- Directive « Basse tension » 2014/35/UE
- Directive sur l'écoconception 2009/125/CE
- Directive RoHS 2011/65/UE

12. Mentions légales

Copyright © 2017

Situation : 17/08/2017

Tous droits réservés.



Le présent mode d'emploi est protégé par le copyright.

La reproduction sous forme mécanique, électronique ou sous toute autre forme que ce soit est interdite sans l'autorisation écrite du fabricant.

Le copyright est la propriété de la société :

Medion AG

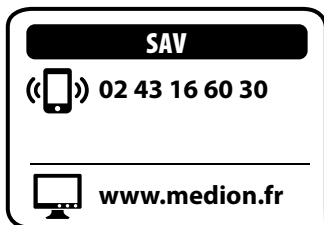
Am Zehnthof 77

45307 Essen

Allemagne

Le mode d'emploi peut être à nouveau commandé via la hotline SAV et téléchargé sur le portail SAV www.medion.com/fr/service/accueil/.

Vous pouvez aussi scanner le code QR ci-dessus et charger le mode d'emploi sur votre terminal mobile via le portail SAV.



© Copyright

Toute réimpression ou duplication (même partielle) requiert l'autorisation de :

MEDION AG

Am Zehnthof 77

45307 Essen

Allemagne

S 38/17 B

Ce document, y compris l'ensemble de ses parties, est protégé par la législation sur le droit d'auteur.

Toute utilisation ne respectant pas les dispositions de la législation sur le droit d'auteur est illicite et passible de poursuites.

Ceci vaut en particulier pour les duplications, traductions, reproductions sur microfilm, le transfert et le traitement dans des systèmes électroniques.

MEDION France

75 Rue de la Foucaudière

72100 LE MANS

FRANCE

