

**MEDION®**

**Bedienungsanleitung  
Mode d'emploi  
Istruzioni per l'uso**



**Heissluft-Fritteuse  
Friteuse à chaleur tournante  
Friggere in modo sano senza grassi  
MEDION® MD 17769**

# Inhaltsverzeichnis

<b>1.</b>	<b>Zu dieser Bedienungsanleitung .....</b>	<b>4</b>
1.1.	Zeichenerklärung .....	4
<b>2.</b>	<b>Bestimmungsgemäßer Gebrauch .....</b>	<b>5</b>
<b>3.</b>	<b>Sicherheitshinweise .....</b>	<b>6</b>
3.1.	Gerät aufstellen.....	7
3.2.	Netzanschluss.....	8
3.3.	Inbetriebnahme und Gebrauch .....	9
<b>4.</b>	<b>Lieferumfang .....</b>	<b>10</b>
<b>5.</b>	<b>Geräteübersicht .....</b>	<b>11</b>
<b>6.</b>	<b>Inbetriebnahme .....</b>	<b>11</b>
<b>7.</b>	<b>Bedienung .....</b>	<b>12</b>
7.1.	Garzeit und Temperatur einstellen .....	13
7.2.	Gerät einstellen.....	14
<b>8.</b>	<b>Reinigung .....</b>	<b>16</b>
<b>9.</b>	<b>Außerbetriebnahme.....</b>	<b>17</b>
<b>10.</b>	<b>Fehlerbehebung .....</b>	<b>17</b>
<b>11.</b>	<b>Technische Daten.....</b>	<b>19</b>
<b>12.</b>	<b>Entsorgung.....</b>	<b>19</b>
<b>13.</b>	<b>Konformitätsinformation.....</b>	<b>19</b>
<b>14.</b>	<b>Impressum .....</b>	<b>20</b>
<b>15.</b>	<b>Allgemeine Garantiebedingungen .....</b>	<b>20</b>
15.1.	Allgemeines .....	20
15.2.	Besondere Garantiebedingungen für die Vorort Reparatur bzw. den Vorort Austausch .....	22
<b>16.</b>	<b>Service-Adressen .....</b>	<b>22</b>
16.1.	Schweiz.....	22

---

# 1. Zu dieser Bedienungsanleitung



Lesen Sie unbedingt diese Bedienungsanleitung aufmerksam durch und befolgen Sie alle aufgeführten Hinweise. So gewährleisten Sie einen zuverlässigen Betrieb und eine lange Lebenserwartung Ihres Gerätes. Halten Sie diese Bedienungsanleitung stets griffbereit in der Nähe Ihres Gerätes. Bewahren Sie die Bedienungsanleitung gut auf, um sie bei einer Veräußerung des Gerätes dem neuen Besitzer weitergeben zu können.

## 1.1. Zeichenerklärung



### **GEFAHR!**

Warnung vor unmittelbarer Lebensgefahr!



### **WARNUNG!**

Warnung vor möglicher Lebensgefahr und/oder schweren irreversiblen Verletzungen!



### **VORSICHT!**

Warnung vor möglichen mittleren und oder leichten Verletzungen!



### **WARNUNG!**

Warnung vor Gefahr durch elektrischen Schlag!



### **WARNUNG!**

Warnung vor Gefahr durch heiße Oberflächen!



### **ACHTUNG!**

Hinweise beachten, um Sachschäden zu vermeiden!



### **HINWEIS!**

Weiterführende Informationen für den Gebrauch des Gerätes!



### **HINWEIS!**

Hinweise in der Bedienungsanleitung beachten!

- Aufzählungspunkt / Information über Ereignisse während der Bedienung
- ▶ Auszuführende Handlungsanweisung



Konformitätserklärung (siehe Kapitel „Konformitätserklärung“): Mit diesem Symbol markierte Produkte erfüllen die Anforderungen der EG-Richtlinien.

## 2. Bestimmungsgemäßer Gebrauch

Ihr Gerät bietet Ihnen vielfältige Möglichkeiten der Nutzung:

Dieses Gerät eignet sich zum Backen, Garen und Grillen von Lebensmitteln wie zum Beispiel Gemüse, Pommes, Kartoffelecken – selbstgemacht oder backofenfertig, außerdem für die Zubereitung von Fisch, Fleisch und Geflügel.

Dieses Gerät ist dazu bestimmt, im Privathaushalt und ähnlichen Haushaltsanwendungen verwendet zu werden, wie beispielsweise:

- In Küchen für Mitarbeiter in Läden, Büros und anderen gewerblichen Bereichen;
  - in landwirtschaftlichen Anwesen;
  - von Kunden in Hotels, Motels und anderen Wohneinrichtungen;
  - in Frühstückspensionen.
- Das Gerät ist nur für den privaten und nicht für den industriellen/kommerziellen Gebrauch bestimmt.

Bitte beachten Sie, dass im Falle des nicht bestimmungsgemäßen Gebrauchs die Haftung erlischt:

- Bauen Sie das Gerät nicht ohne unsere Zustimmung um und verwenden Sie keine nicht von uns genehmigten oder gelieferten Zusatzgeräte.
- Verwenden Sie nur von uns gelieferte oder genehmigte Ersatz- und Zubehörteile.
- Beachten Sie alle Informationen in dieser Bedienungsanleitung, insbesondere die Sicherheitshinweise. Jede andere Bedienung gilt als nicht bestimmungsgemäß und kann zu Personen- oder Sachschäden führen.

- 
- Benutzen Sie das Gerät nicht in explosionsgefährdeten Bereichen. Hierzu zählen z. B. Tankanlagen, Kraftstofflagerbereiche oder Bereiche, in denen Lösungsmittel verarbeitet werden. Auch in Bereichen mit teilchenbelasteter Luft (z.B. Mehl- oder Holzstaub) darf dieses Gerät nicht verwendet werden.
  - Verwenden Sie das Gerät nicht im Freien.
  - Setzen Sie das Gerät keinen extremen Bedingungen aus. Zu vermeiden sind:
    - Hohe Luftfeuchtigkeit oder Nässe,
    - extrem hohe oder tiefe Temperaturen,
    - direkte Sonneneinstrahlung,
    - offenes Feuer.

### **3. Sicherheitshinweise**

- ▶ Dieses Gerät kann von Kindern ab 8 Jahren sowie von Personen mit reduzierten physischen, sensorischen oder mentalen Fähigkeiten oder Mangel an Erfahrung und/oder Wissen benutzt werden, wenn sie beaufsichtigt oder bezüglich des sicheren Gebrauchs des Gerätes unterwiesen wurden und die daraus resultierenden Gefahren verstanden haben. Kinder dürfen nicht mit dem Gerät spielen.
- ▶ Kinder jünger als 8 Jahre sind vom Gerät und der Anschlussleitung fernzuhalten.
- ▶ Reinigung und Benutzer-Wartung dürfen nicht von Kindern durchgeführt werden.
- ▶ Um eine Gefährdung durch ein unbeabsichtigtes Rücksetzen des Schutztemperaturbegrenzers zu vermeiden, darf das Gerät nicht über eine externe Schaltvorrichtung wie beispielsweise eine Zeitschaltuhr versorgt werden oder mit einem Stromkreis verbunden sein, der regelmäßig durch eine Einrichtung ein- und ausgeschaltet wird.
- ▶ Tauchen Sie das Gerät niemals in Wasser oder andere Flüssigkeiten.

---

### 3.1. Gerät aufstellen



#### **WARNUNG!** **Brandgefahr!**

Es besteht Brandgefahr durch heiße Oberflächen.

- ▶ Stellen Sie das Gerät auf eine hitzebeständige, trockene und ebene Oberfläche.
- ▶ Stellen Sie das Gerät nicht auf Flächen ab, die heiß werden können (z. B. Herdplatten, offene Flammen).
- ▶ Achten Sie darauf, dass das Gerät im Betrieb keine Berührung mit einem anderen Gegenstand hat. Halten Sie einen Abstand von min. 10 cm zu anderen Gegenständen ein. Stellen Sie es insbesondere nicht in der Nähe von leicht brennbaren Materialien (Gardinen, Vorhängen, Papier etc.) auf.
- ▶ Stellen Sie das Gerät im Betrieb nicht unter Hängeschränke oder andere Gegenstände, die den freien Abzugs des Dampfes nach oben behindern könnten.
- ▶ Decken Sie das Gerät nicht ab.
- ▶ Stellen Sie keine Gegenstände auf dem Gerät ab.
- ▶ Lassen Sie das Gerät während des Betriebs niemals unbeaufsichtigt.
- ▶ Verwenden Sie das Gerät nicht in der Nähe von explosiven und/oder entzündbaren Dämpfen.
- ▶ Verwenden Sie zum Zubereiten der Lebensmittel unbedingt den Korb im Frittiertopf, damit die Speisen nicht verbrennen.
- ▶ Stellen Sie den heißen Topf und Frittierkorb immer auf einer hitzebeständigen Unterlage ab.
- ▶ Füllen Sie den Frittiertopf nicht mit Fett oder Öl.
- ▶ Ziehen Sie bei dunkler Rauchentwicklung sofort den Stecker aus der Steckdose. Warten Sie, bis die Rauchentwicklung nachgelassen hat, bis Sie den Frittiertopf aus dem Gerät nehmen.

---

## 3.2. Netzanschluss



### **WARNUNG!**

#### **Stromschlaggefahr!**

Es besteht die Gefahr eines elektrischen Schlags oder Kurzschlusses durch stromführende Teile.

- ▶ Schließen Sie das Gerät nur an eine ordnungsgemäß installierte Schutzkontaktsteckdose mit 220 –240~50/60 Hz Wechselspannung an, die mit mindestens 10 A abgesichert ist. Keine Verlängerungskabel verwenden.
- ▶ Prüfen Sie, bevor Sie das Gerät in Betrieb nehmen, ob die Spannungsangabe auf dem Gerät mit der örtlichen Netzspannung übereinstimmt.
- ▶ Für den Fall, dass Sie das Gerät schnell vom Netz nehmen müssen, muss die Steckdose frei zugänglich sein.
- ▶ Benutzen Sie keine Verlängerungskabel.
- ▶ Ziehen Sie nach jedem Gebrauch, vor jeder Reinigung und bei nicht vorhandener Aufsicht grundsätzlich den Stecker des Geräts aus der Steckdose.
- ▶ Ziehen Sie das Netzkabel stets am Stecker aus der Steckdose, ziehen Sie nicht am Kabel.
- ▶ Knicken oder quetschen Sie das Netzkabel nicht.
- ▶ Stellen Sie sicher, dass das Netzkabel unbeschädigt ist und nicht unter dem Gerät oder über heiße Flächen oder scharfe Kanten verläuft.
- ▶ Verlegen Sie das Netzkabel so, dass niemand darauf treten oder darüber stolpern kann.
- ▶ Nehmen Sie das Gerät nicht auf nasser Stellfläche oder wenn Sie nasse Hände haben in Betrieb.
- ▶ Fassen Sie den Netzstecker nicht mit nassen Händen an.
- ▶ Benutzen Sie das Gerät keinesfalls, wenn es beschädigt ist oder Sie Schäden am Netzkabel oder -stecker feststellen.
- ▶ Im Störfall oder wenn Sie einen Transportschaden feststellen, wenden Sie sich umgehend an den Service.

- 
- ▶ Das Netzkabel ausschließlich durch eine dafür qualifizierte Fachwerkstatt instand setzen lassen oder an den Service wenden, um Gefährdungen zu vermeiden.
  - ▶ Versuchen Sie auf keinen Fall, ein Geräteteil selbst zu öffnen und/oder zu reparieren.

### 3.3. Inbetriebnahme und Gebrauch



#### **WARNUNG!**

#### **Verletzungsgefahr!**

Es besteht Verletzungsgefahr durch heiße Oberflächen. Während des Betriebs können die berührbaren Oberflächen des Gerätes und des Zubehörs sehr heiß werden.

- ▶ Da das Lüftungsgitter auf der Geräterückseite funktionsbedingt heiß wird, darf dieses Gitter während des Betriebes nicht berührt werden, um Verbrennungen zu vermeiden.
- ▶ Berühren Sie das Gerät während des Betriebs nur an den Griffen und den Bedienelementen!
- ▶ Fassen Sie nicht ins Geräteinnere, auf den Frittiertopf oder die Heizplatte.
- ▶ Bewegen Sie das Gerät niemals während des Betriebs.
- ▶ Bewegen Sie das aufgeheizte Gerät nicht, sondern lassen Sie das Gerät vorher vollständig abkühlen.
- ▶ Wenn Sie den Frittiertopf mit Frittierkorb beim oder nach dem Zubereiten der Speisen entnehmen, besteht Verbrennungsgefahr durch austretenden Dampf. Halten Sie den Kopf nicht direkt über das Gerät und fassen Sie nicht in diesen Dampf.
- ▶ Beim Betrieb wird der Frittiertopf sehr heiß, fassen Sie ihn nicht an. Verwenden Sie Topfhandschuhe.
- ▶ Stellen Sie ihn nur auf einer hitzebeständigen Oberfläche ab.





## **ACHTUNG!**

### **Gesundheitsgefährdung!**

Zu heißes Backen, Garen oder Grillen kann gesundheitsschädliche Stoffe entstehen lassen.

- ▶ Entfernen Sie verbrannte Speisereste.
- ▶ Lassen Sie die Speisen nicht zu dunkel werden beim Backen oder Grillen.

## **4. Lieferumfang**



### **GEFAHR!**

#### **Erstickungsgefahr!**

Es besteht Erstickungsgefahr durch Verschlucken oder Einatmen von Kleinteilen oder Folien.

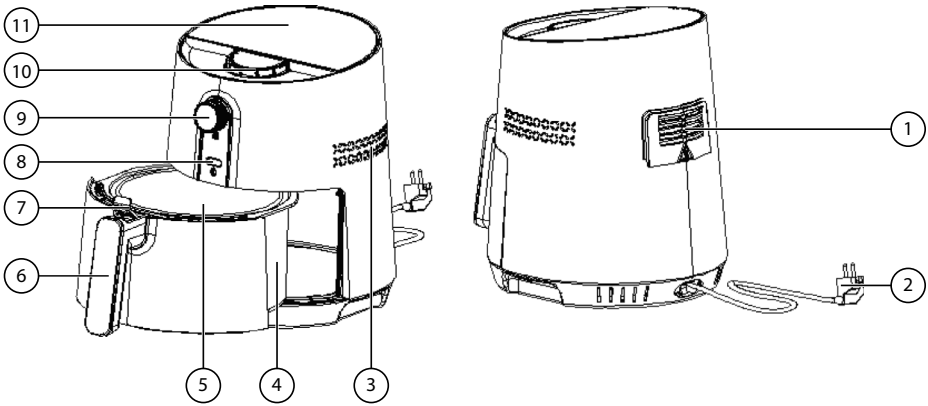
- ▶ Halten Sie die Verpackungsfolie von Kindern fern.

Bitte überprüfen Sie die Vollständigkeit der Lieferung und benachrichtigen Sie uns bitte innerhalb von 14 Tagen nach dem Kauf, falls die Lieferung nicht komplett ist.

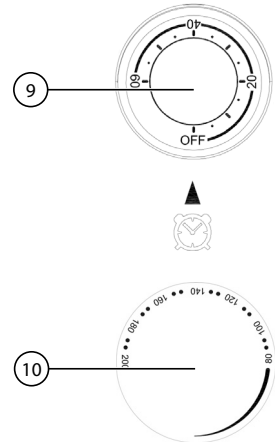
Mit dem von Ihnen erworbenen Paket haben Sie erhalten:

- Heißluft-Fritteuse
- Bedienungsanleitung mit Garantieinformation

## 5. Geräteübersicht



- 1) Belüftungsschlitze
- 2) Netzkabel mit Netzstecker
- 3) Lufteinlass
- 4) Frittiertopf
- 5) Frittierkorb
- 6) Frittierkorbgriff
- 7) Entriegelungstaste
- 8) Betriebsleuchte
- 9) Garzeitregler
- 10) Temperaturregler
- 11) Gehäuse



## 6. Inbetriebnahme

- ▶ Entfernen Sie sämtliches Verpackungsmaterial, Aufkleber und Folien vom Gerät.
- ▶ Stellen Sie das Gerät auf eine hitzebeständige, trockene und ebene Oberfläche.
- ▶ Ziehen Sie den Frittiertopf aus dem Gerät. Klappen Sie die Schutzklappe nach oben und drücken Sie die Entriegelungstaste, um den Frittierkorb zu entnehmen.
- ▶ Spülen Sie den Frittierkorb und den Frittiertopf mit heißem Wasser. Trocknen Sie beide Teile gut ab.
- ▶ Wischen Sie das Gehäuse mit einem feuchtem Tuch ab.



## **GEFAHR!**

### **Verletzungsgefahr!**

Die beim Betrieb entstehenden hohen Temperaturen würden beim Verwenden ohne Frittierkorb zum Verbrennen der Lebensmittel führen. Die Oberflächen werden sehr heiß und können durch den fehlenden Griff am Korb Verletzungen durch Verbrennungen verursachen.

- ▶ Verwenden Sie grundsätzlich den Frittierkorb zusammen mit dem Frittierkopf.
- ▶ Benutzen Sie das Gerät nur, wenn der Handgriff korrekt am Frittierkorb montiert ist.
- ▶ Stellen Sie die Heißluft-Fritteuse auf eine hitzebeständige Unterlage.
- ▶ Schließen Sie die Heißluft-Fritteuse nur an eine ordnungsgemäß installierte, geerdete und elektrisch abgesicherte Steckdose an. Die örtliche Netzspannung muss den technischen Daten des Gerätes entsprechen.



## **HINWEIS!**

Beim ersten Gebrauch kann es aufgrund von Herstellungsrückständen zu Geruchs- und Rauchentwicklung kommen. Dies ist jedoch ungefährlich und lässt schnell nach. Sorgen Sie für eine ausreichende Belüftung.

## **7. Bedienung**



## **WARNUNG!**

### **Brandgefahr!**

Öl und andere Flüssigkeiten können durch die hohen Temperaturen der Heißluft in Brand geraten.

- ▶ Befüllen Sie das Gerät nicht mit Öl oder anderen Flüssigkeiten.
- ▶ Extrem fetthaltige Speisen, z. B. Würste sind nicht für die Zubereitung geeignet. Das Fett würde in den Frittierkopf tropfen und dort verbrennen.
- ▶ Ziehen Sie den Frittierkopf aus dem Gerät.
- ▶ Setzen Sie den Frittierkorb in den Frittierkopf ein, so dass er mit der Raste des Griffs in die Aussparung am Frittierkopf passt und einrastet.
- ▶ Befüllen Sie den Frittierkorb mit der Speise. Entnehmen Sie die geeigneten Füllmengen der Tabelle im Kapitel „7.2. Gerät einstellen“ auf Seite 14.

- ▶ Halten Sie den Frittiertopf am Griff fest und schieben Sie ihn von vorne vollständig in das Gerät.

## 7.1. Garzeit und Temperatur einstellen

- ▶ Drehen Sie an dem Garzeitregler (9), um das Gerät einzuschalten und die gewünschte Garzeit einzustellen.

Die Betriebsleuchte leuchtet, sobald man den Garzeitenregler dreht.

- ▶ Stellen Sie mit dem Drehrad eine Garzeit bis zu 60 Minuten ein.
- ▶ Drehen Sie an dem Temperaturregler (10), um die gewünschte Temperatur einzustellen.
- ▶ Stellen Sie mit dem Drehrad eine Temperatur von 80 °C bis 200 °C ein.

Während der Zubereitung können Sie jederzeit zur Kontrolle des Garzustands den Frittiertopf aus dem Gerät herausziehen. Das Gerät schaltet sich automatisch ab.

- ▶ Schütteln Sie den Frittierkorb nach der Hälfte der Garzeit, um die Speisen neu zu verteilen. So erreichen Sie ein gleichmäßiges Garen der Speisen.
- ▶ Ziehen Sie hierfür den Frittiertopf am Griff aus dem Gerät. Schütteln Sie die Lebensmittel vorsichtig und schieben Sie den Frittiertopf zurück in das Gerät.



### VORSICHT!

#### Verletzungsgefahr!

Durch versehentliches Lösen des Frittierkorbes kann es zu Verletzungen durch Verbrennung kommen.

- ▶ Drücken Sie nicht die Entriegelungstaste während des Schüttelns.



### HINWEIS!

Schütteln Sie entweder den Frittiertopf mit dem Korb zusammen oder, wenn er Ihnen zu schwer ist, können Sie auch den Frittiertopf auf einer hitzbeständigen Oberfläche abstellen und den Frittierkorb entfernen. Schütteln Sie die Lebensmittel vorsichtig und schieben Sie den Frittiertopf mit dem Frittierkorb zurück in das Gerät.

Am Ende der Garzeit ertönt ein Signal und das Gerät schaltet sich ab. Der Lüfter läuft noch einige Minuten nach.

- ▶ Ziehen Sie den Frittiertopf am Griff aus dem Gerät. Stellen Sie den Frittiertopf auf eine hitzebeständige Unterlage und entnehmen Sie den Frittierkorb durch drücken der Entriegelungstaste.

## 7.2. Gerät einstellen

Entnehmen Sie der Tabelle für welches Gericht Sie welche Einstellung benötigen.

Gericht	Gewicht (g)	Zeit (min.)	Temperatur (°C)	Schütteln	Zusatzinformationen
<b>Kartoffeln &amp; Pommes frites</b>					
Dünne tiefgekühlte Pommes frites	300-400	18-20	200	Ja	
Dicke tiefgekühlte Pommes frites	300-400	20-25	200	Ja	
Kartoffelgratin	500	20-25	200	Ja	
<b>Fleisch und Geflügel</b>					
Steak	100-500	10-20	180	Nein	
Schweinekoteletts	100-500	10-20	180	Nein	
Hamburger	100-500	10-20	180	Nein	
Wurst	100-500	13-15	200	Nein	
Hühnerbein	100-500	25-30	180	Nein	
Hühnerbrust	100-500	15-20	180	Nein	
<b>Snacks</b>					
Frühlingsrollen	100-400	8-10	200	Ja	Für Ofenfertigericht
Gefrorene Chicken nuggets	100-500	6-15	200	Ja	Für Ofenfertigericht
Gefrorene Fischstäbchen	100-400	6-10	200	Nein	Für Ofenfertigericht
Panierter Backkäse	100-400	8-10	180	Nein	Für Ofenfertigericht

Gericht	Gewicht (g)	Zeit (min.)	Temperatur (°C)	Schütteln	Zusatzinformationen
Roulade (Gemüse)	100-400	10	160	Nein	Für Ofenfertigericht
<b>Backen</b>					
Kuchen	300	20-25	160	Nein	Backform verwenden
Quiche	400	20-22	180	Nein	Backform/ Auflaufform verwenden
Muffins	300	15-18	200	Nein	Backform verwenden
Süße Snacks	400	20	160	Nein	Backform/ Auflaufform verwenden

**HINWEIS!**

Wenn Sie die Heißluft-Fritteuse vorher nicht aufgeheizt haben, lassen Sie die Speisen 3 Minuten länger garen.

**HINWEIS!**

Die Heißluft-Fritteuse ist auch zum Aufwärmen von Speisen ideal geeignet: Erwärmen Sie die Speisen für 10 Minuten bei 150 °C.

---

## 8. Reinigung



### **WARNUNG!**

#### **Stromschlaggefahr!**

Es besteht die Gefahr eines elektrischen Schlags durch stromführende Teile.

- ▶ Ziehen Sie vor der Reinigung grundsätzlich den Netzstecker.
- ▶ Tauchen Sie das Gerät niemals in Wasser oder andere Flüssigkeiten. – Falls das Gerät doch in Flüssigkeit gefallen sein sollte, fassen Sie diese unter keinen Umständen an. Ziehen Sie zuerst den Netzstecker.



### **WARNUNG!**

#### **Verletzungsgefahr!**

Es besteht Verbrennungsgefahr durch heiße Oberflächen.

- ▶ Lassen Sie das Gerät vor der Reinigung mindestens eine halbe Stunde abkühlen. Entnehmen Sie den Frittiertopf und Frittierkorb, damit das Gerät schneller abkühlen kann.



### **ACHTUNG!**

#### **Möglicher Geräteschaden!**

Es besteht ein möglicher Geräteschaden durch unsachgemäßen Gebrauch.


- ▶ Verwenden Sie keine rauen oder reibenden Reinigungsmittel auf und in dem Gehäuse des Gerätes.
  - ▶ Reinigen Sie die Heißluftfritteuse, sowie das Zubehör nicht in der Spülmaschine.
  - ▶ Für das Bedienfeld und die Außenflächen des Gerätes eignet sich ein weiches, leicht feuchtes Tuch.
- Reinigen Sie den Frittiertopf und den Frittierkorb mit einem Schwamm und ein wenig milder Seifenlauge. Spülen Sie die Behälter gut aus und trocknen Sie alles gut ab.
  - Reinigen Sie den Geräteinnenraum mit heißem Wasser und einem weichen Schwamm.
  - Bei Verunreinigung der Heizstäbe verwenden Sie eine Spülbürste. Entfernen Sie die Speisereste vorsichtig.

## 9. Außerbetriebnahme

Wenn Sie das Gerät über längere Zeit nicht benutzen, ziehen Sie den Netzstecker und bewahren Sie das Gerät an einem trockenen Ort auf.

## 10. Fehlerbehebung

Das Produkt hat unser Haus in einem einwandfreien Zustand verlassen. Sollten Sie dennoch ein Problem feststellen, versuchen Sie es zunächst anhand der folgenden Tabelle zu beheben. Sollten Sie keinen Erfolg haben, kontaktieren Sie unseren Kundendienst.

Problem	Mögliche Ursache	Fehlerbehebung
Das Gerät funktioniert nicht.	Der Netzstecker ist nicht mit einer Steckdose verbunden.	Schließen Sie das Gerät nur an eine ordnungsgemäß installierte Steckdose an.
	Eingabe nicht vollständig.	Starten Sie den Garvorgang durch Drücken der Taste  .
Die Speisen sind nicht gar.	Die Füllmenge ist zu hoch.	Befüllen Sie den Frittierkorb mit kleinen Stücken. Kleinere Stücke garen gleichmäßiger.
	Die Gartemperatur ist zu niedrig.	Drücken Sie die + oder die - Taste, um die gewünschte Garzeit / Gartemperatur zu erhöhen oder verringern.
	Die Garzeit ist zu kurz.	
Die Speisen sind nicht gleichmäßig gegart.	Speisen liegen zu dicht aneinander.	Schütteln Sie den Frittierkorb, um die Speisen gleichmäßig zu verteilen. Manche Speisen müssen nach ca. der Hälfte der Garzeit geschüttelt werden.
Die frittierten Speisen sind nicht knusprig genug.	Für die Heißluft-Fritteuse ungeeignete Speisen verwendet.	Verwenden Sie backofengeeignete oder leicht gefettete Snacks für knusprigere Ergebnisse.
Das Gerät lässt sich nicht verschließen.	Der Frittierkorb ist überfüllt.	Befüllen Sie den Frittierkorb bis max 800 g.



<b>Problem</b>	<b>Mögliche Ursache</b>	<b>Fehlerbehebung</b>
Weiße Rauchentwicklung im Gerät	Die Speisen sind sehr fettig.	Bei der Zubereitung von sehr fettigen Speisen tropft Fett in den Frittiertopf. Durch das Fett entsteht im Frittiertopf eine größere Hitze als normalerweise – dies beeinträchtigt weder das Gerät noch das Garergebnis.
	Der Frittiertopf weist noch Fettrückstände vom vorherigen Garvorgang auf.	Fettrückstände verbrennen in der Frittierkammer. Säubern Sie den Frittiertopf nach jeder Benutzung.
Frische Pommes frites werden nicht gleichmäßig frittiert.	Die Kartoffelstifte wurden nicht ausreichend eingeweicht.	Legen Sie die Kartoffelstifte ca. 1/2 Stunde in kaltes Wasser damit die Stärke entweichen kann. Trocknen Sie sie vor dem Einfüllen mit Küchenpapier ab.
	Die Kartoffelsorte ist ungeeignet.	
Frische Pommes frites werden nicht knusprig	Die Kartoffeln sind zu feucht.	Die Knusprigkeit hängt vom Wasser- und Stärkegehalt der Kartoffelsorte und von der Ölmenge ab.
		Trocknen Sie die Kartoffeln sorgfältig ab und bedecken Sie sie dann mit ca. 1/2 Esslöffel Öl.
		Schneiden Sie die Kartoffeln in kleinere Stücke.

## 11. Technische Daten

Spannungsversorgung:	220 - 240 V ~ 50/60Hz
Leistung:	1300 W
Kapazität des Topfes:	3,6 Liter
Kapazität des Frittierkorbes:	ca. 2,6 Liter
Temperaturkontrolle:	80-200 °C
Timer:	60 Minuten
Abmessungen:	27 × 35 × 31 cm (B × H × T)

**Technische Änderungen vorbehalten!**

## 12. Entsorgung



### Gerät

Am Ende der Lebensdauer des Geräts stellen Sie bitte sicher, dass das Gerät umweltgerecht entsorgt wird. Dies kann z. B. über eine örtliche Sammelstelle für Altgeräte erfolgen. Erkundigen Sie sich bei Ihrer örtlichen Verwaltungsstelle über die Entsorgungsmöglichkeiten vor Ort.

- ▶ Schneiden Sie vor der Entsorgung das Kabel ab.



### Verpackung

Ihr Gerät befindet sich zum Schutz vor Transportschäden in einer Verpackung. Verpackungen sind Rohstoffe und somit wiederverwendungsfähig oder können dem Rohstoffkreislauf zurückgeführt werden.

## 13. Konformitätsinformation



Hiermit erklärt der Hersteller, dass sich dieses Gerät in Übereinstimmung mit den grundlegenden Anforderungen und den übrigen einschlägigen Bestimmungen befindet:

- EMV-Richtlinie 2014/30/EU
- Niederspannungsrichtlinie 2014/35/EU
- Öko-Design Richtlinie 2009/125/EG
- RoHS-Richtlinie 2011/65/EU.

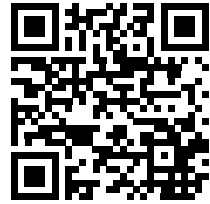
---

## 14. Impressum

Copyright © 2017

Stand: 29.08.2017

Alle Rechte vorbehalten.



Diese Bedienungsanleitung ist urheberrechtlich geschützt. Vervielfältigung in mechanischer, elektronischer und jeder anderen Form ohne die schriftliche Genehmigung des Herstellers ist verboten.

Das Copyright liegt bei der Firma:

**Medion AG**

**Am Zehnthof 77**

**45307 Essen**

**Deutschland**

Die Anleitung kann über die Service Hotline nachbestellt werden und steht über das Serviceportal [www.medion.com/de/service/start/](http://www.medion.com/de/service/start/) zum Download zur Verfügung. Sie können auch den oben stehenden QR Code scannen und die Anleitung über das Serviceportal auf Ihr mobiles Endgerät laden.

## 15. Allgemeine Garantiebedingungen

### 15.1. Allgemeines

Die Laufzeit der Garantie beträgt 24 Monate und beginnt am Tag des Kaufs des Produktes. Die Garantie bezieht sich auf Material- und Produktionsschäden aller Art, die bei normaler Verwendung auftreten können.

Bitte bewahren Sie den originalen Kaufnachweis gut auf. Der Garantiegeber behält sich vor, eine Garantiereparatur oder eine Garantiebestätigung zu verweigern, wenn dieser Nachweis nicht erbracht werden kann.

Bitte stellen Sie sicher, dass Ihr Gerät im Falle einer notwendigen Einsendung transportsicher verpackt ist. Sofern nichts anderes vermerkt ist, tragen sie die Kosten der Einsendung sowie das Transportrisiko. Für zusätzlich eingesendete Materialien, die nicht zum ursprünglichen Lieferumfang des Produktes gehören, übernimmt der Garantiegeber keine Haftung.

Bitte überlassen Sie dem Garantiegeber mit dem Gerät eine möglichst detaillierte Fehlerbeschreibung. Zur Geltendmachung ihrer Ansprüche bzw. vor Einsendung, kontaktieren sie bitte die Hotline des Garantiegebers oder das Service Portal. Sie erhalten dort Informationen über die weiteren Schritte.

Diese Garantie hat keine Auswirkungen auf Ihre gesetzlichen Gewährleistungsansprüche und unterliegt dem geltenden Recht des Landes, in dem der Ersterwerb des Produktes durch den Endkunden erfolgte.

---

### 15.1.1. Umfang

Im Falle eines durch diese Garantie abgedeckten Defekts an ihrem Produkt gewährleistet der Garantiegeber mit dieser Garantie die Reparatur oder den Ersatz des Produktes. Die Entscheidung zwischen Reparatur oder Ersatz der Geräte obliegt dem Garantiegeber. Insoweit kann dieser nach eigenem Ermessen entscheiden, das zur Garantiereparatur eingesendete Gerät durch ein generalüberholtes Gerät gleicher Qualität zu ersetzen.

Für Batterien oder Akkus wird keine Garantie übernommen, gleiches gilt für Verbrauchsmaterialien, d.h. Teile, die bei der Nutzung des Gerätes in regelmäßigen Abständen ersetzt werden müssen, wie z.B. Projektionslampe in Beamer.

Ein Pixelfehler (dauerhaft farbiger, heller oder dunkler Bildpunkt) ist nicht grundsätzlich als Mangel zu betrachten. Die genaue Anzahl zulässiger defekter Bildpunkte entnehmen Sie bitte der Beschreibung im Handbuch für dieses Produkt.

Für eingebrennte Bilder bei Plasma- oder LCD-Geräten, die durch unsachgemäße Verwendung des Gerätes entstanden sind, übernimmt der Garantiegeber keine Garantie. Die genaue Vorgehensweise zum Betrieb Ihres Plasma- bzw. LCD-Gerätes entnehmen Sie bitte der Beschreibung im Handbuch für dieses Produkt.

Die Garantie erstreckt sich nicht auf Wiedergabefehler von Datenträgern, die in einem nicht kompatiblen Format oder mit ungeeigneter Software erstellt wurden. Sollte sich bei der Reparatur herausstellen, dass es sich um einen Fehler handelt, der von der Garantie nicht gedeckt ist, behält sich der Garantiegeber das Recht vor, die anfallenden Kosten in Form einer Handling Pauschale sowie die kostenpflichtige Reparatur für Material und Arbeit nach einem Kostenvorschlag dem Kunden in Rechnung zu stellen. Hierüber werden Sie als Kunde vorab informiert; es obliegt Ihnen diesem Vorgehen zuzustimmen oder abzulehnen.

### 15.1.2. Ausschluss

Für Versagen und Schäden, die durch äußere Einflüsse, versehentliche Beschädigungen, unsachgemäße Verwendung, am Produkt vorgenommene Veränderungen, Umbauten, Erweiterungen, Verwendung von Fremdteilen, Vernachlässigung, Viren oder Softwarefehler, unsachgemäßen Transport, unsachgemäße Verpackung oder Verlust bei Rücksendung des Produktes entstanden sind, übernimmt der Garantiegeber keine Garantie.

Die Garantie erlischt, wenn der Fehler am Gerät durch Wartung oder Reparatur entstanden ist, die durch jemand anderen als durch einen vom Garantiegeber autorisierten Servicepartner durchgeführt wurde. Die Garantie erlischt auch, wenn Aufkleber oder Seriennummern des Gerätes oder eines Bestandteils des Gerätes verändert oder unleserlich gemacht wurden.

### 15.1.3. Service Hotline

Vor Einsendung des Gerätes an den Garantiegeber müssen Sie sich über die Service Hotline oder das Service Portal an uns wenden. Sie erhalten insoweit weitergehende Informationen, wie Sie Ihren Garantieanspruch geltend machen können. Die Inanspruchnahme der Hotline ist ggf. kostenpflichtig.

---

Die Service Hotline ersetzt auf keinen Fall eine Anwenderschulung für Soft- bzw. Hardware, das Nachschlagen im Handbuch oder die Betreuung von Fremdprodukten.

## **15.2. Besondere Garantiebedingungen für die Vorort Reparatur bzw. den Vorort Austausch**

Soweit sich ein Anspruch auf Vorort Reparatur bzw. Vorort Austausch ergibt, gelten die besonderen Garantiebedingungen für die Vorort Reparatur bzw. Vorort Austausch für Ihr Produkt.

Zur Durchführung der Vorort Reparatur bzw. des Vorort Austauschs muss von Ihrer Seite Folgendes sichergestellt werden:

- Mitarbeitern des Garantiegebers, die zu vorgenanntem Zweck bei Ihnen eintreffen, soll uneingeschränkter, sicherer und unverzüglicher Zugang zu den Geräten gewährt werden.
- Telekommunikationseinrichtungen, die von diesen Mitarbeitern zur ordnungsgemäßen Ausführung Ihres Auftrages, für Test- und Diagnosezwecke sowie zur Fehlerbehebung benötigt werden, müssen von Ihnen auf eigene Kosten zur Verfügung gestellt werden.
- Sie sind für die Wiederherstellung der eigenen Anwendungssoftware nach der Inanspruchnahme der Dienstleistungen durch den Garantiegeber selbst verantwortlich.
- Sie sind für die Konfiguration und Verbindung ggf. vorhandener, externer Geräte nach der Inanspruchnahme der Dienstleistung durch den Garantiegeber selbst verantwortlich.
- Der kostenfreie Storno-Zeitraum für die Vorort Reparatur bzw. den Vorort Austausch beträgt mind. 48 Stunden, danach müssen die uns durch den verspäteten oder nicht erfolgten Storno entstandenen Kosten in Rechnung gestellt werden.

## **16. Service-Adressen**

### **16.1. Schweiz**

 0848 - 33 33 32  
(0,08 CHF/min, abweichende Kosten aus dem Mobilfunknetz)

 Mo. - Fr.: 09:00 - 19:00

 [www.medion.ch](http://www.medion.ch)

 Bitte benutzen Sie das Kontaktformular unter [www.medion.com/contact](http://www.medion.com/contact)

# Sommaire

<b>1.</b>	<b>À propos de ce mode d'emploi .....</b>	<b>24</b>
1.1.	Explication des symboles .....	24
<b>2.</b>	<b>Utilisation conforme .....</b>	<b>25</b>
<b>3.</b>	<b>Consignes de sécurité.....</b>	<b>26</b>
3.1.	Installation de l'appareil .....	27
3.2.	Raccordement au réseau électrique .....	28
3.3.	Mise en service et utilisation .....	29
<b>4.</b>	<b>Contenu de l'emballage .....</b>	<b>30</b>
<b>5.</b>	<b>Vue d'ensemble de l'appareil.....</b>	<b>31</b>
<b>6.</b>	<b>Mise en service .....</b>	<b>31</b>
<b>7.</b>	<b>Utilisation.....</b>	<b>32</b>
7.1.	Régler le temps de cuisson et la température.....	33
7.2.	Régler l'appareil .....	34
<b>8.</b>	<b>Nettoyage.....</b>	<b>36</b>
<b>9.</b>	<b>Mise hors tension.....</b>	<b>37</b>
<b>10.</b>	<b>Dépannage.....</b>	<b>37</b>
<b>11.</b>	<b>Caractéristiques techniques .....</b>	<b>39</b>
<b>12.</b>	<b>Recyclage .....</b>	<b>39</b>
<b>13.</b>	<b>Information relative à la conformité .....</b>	<b>39</b>
<b>14.</b>	<b>Mentions légales.....</b>	<b>40</b>
<b>15.</b>	<b>Conditions générales de la garantie commerciale.....</b>	<b>40</b>
15.1.	Dispositions générales.....	40
15.2.	Conditions particulières de la garantie commerciale pour les réparations et/ou échanges sur site .....	42
<b>16.</b>	<b>Adresse du Service .....</b>	<b>42</b>
16.1.	Suisse .....	42

---

# 1. À propos de ce mode d'emploi



Veillez lire attentivement le présent mode d'emploi dans son intégralité et respecter toutes les consignes indiquées. Vous serez ainsi assuré du bon fonctionnement et de la durée de vie de votre appareil. Gardez toujours le présent mode d'emploi à portée de main à proximité de l'appareil. Conservez bien le mode d'emploi afin de pouvoir le remettre au nouveau propriétaire si vous donnez ou vendez l'appareil.

## 1.1. Explication des symboles



### **DANGER !**

Avertissement d'un risque vital immédiat !



### **AVERTISSEMENT !**

Avertissement d'un risque vital possible et/ou de blessures graves irréversibles !



### **PRUDENCE !**

Avertissement d'un risque possible de blessures moyennes à légères !



### **AVERTISSEMENT !**

Avertissement d'un risque d'électrocution !



### **AVERTISSEMENT !**

Avertissement d'un risque dû à des surfaces très chaudes !



### **ATTENTION !**

Respecter les consignes pour éviter tout dommage matériel !



### **REMARQUE !**

Informations supplémentaires pour l'utilisation de l'appareil !



## REMARQUE !

Respecter les consignes du mode d'emploi !

- Énumération / information sur des événements se produisant en cours d'utilisation
- ▶ Action à exécuter



Déclaration de conformité (voir chapitre « Information relative à la conformité ») : les produits portant ce symbole respectent toutes les dispositions communautaires applicables de l'Espace économique européen.



La signalétique « Triman » informe le consommateur que le produit est recyclable, est soumis à un dispositif de responsabilité élargie des producteurs et relève d'une consigne de tri en France.

## 2. Utilisation conforme

Votre appareil vous offre des possibilités d'utilisation variées : Cet appareil convient pour cuire et frire des aliments tels que légumes, frites, potato wedges – préparés soi-même ou précuisinés pour four – ainsi que pour préparer des poissons, viandes et volailles.

Le présent appareil est destiné à être utilisé dans les ménages privés et pour des applications similaires, par exemple :

- dans des cuisines, par le personnel de magasins, bureaux et autres domaines professionnels ;
- dans des exploitations agricoles ;
- par les clients d'hôtels, de motels et d'autres établissements d'hébergement ;
- dans les bed & breakfasts.
- L'appareil est destiné uniquement à un usage privé et non industriel/commercial.

Veillez noter qu'en cas d'utilisation non conforme, la garantie est annulée :

- Ne transformez pas l'appareil sans notre accord et n'utilisez pas d'autres périphériques que ceux que nous avons autorisés ou livrés.



- 
- Utilisez uniquement des pièces de rechange et accessoires que nous avons livrés ou autorisés.
  - Tenez compte de toutes les informations contenues dans ce mode d'emploi, en particulier des consignes de sécurité. Toute autre utilisation est considérée comme non conforme et peut entraîner des dommages corporels ou matériels.
  - N'utilisez pas l'appareil dans des zones potentiellement explosives. En font p. ex. partie les installations de citernes, les zones de stockage de carburant ou les zones dans lesquelles des solvants sont traités. Cet appareil ne doit pas non plus être utilisé dans des zones où l'air contient des particules en suspension (p. ex. poussière de farine ou de bois).
  - Ne pas utiliser l'appareil en plein air.
  - N'utilisez pas l'appareil dans des conditions ambiantes extrêmes. Éviter:
    - une grande humidité,
    - des températures extrêmement élevées ou basses,
    - rayonnement direct du soleil,
    - proximité immédiate de sources de feu nu.

### **3. Consignes de sécurité**

- ▶ Cet appareil peut être utilisé par des enfants âgés de plus de 8 ans et par des personnes à capacités physiques, sensorielles ou mentales restreintes ou manquant d'expériences et/ou de connaissances s'ils sont surveillés ou s'ils ont reçu des instructions pour pouvoir utiliser l'appareil en toute sécurité et ont compris les dangers en résultant. Ne pas laisser les enfants jouer avec l'appareil.
- ▶ Tenez les enfants de moins de 8 ans à distance de l'appareil et du cordon d'alimentation.
- ▶ Le nettoyage et la maintenance de l'appareil par l'utilisateur ne doivent pas être exécutés par des enfants.

- ▶ Afin d'éviter tout risque provoqué par une remise à zéro accidentelle du limiteur de température de sécurité, l'appareil ne doit pas être alimenté via un dispositif de commutation externe tel qu'une minuterie ni être relié à un circuit électrique qui est allumé ou éteint régulièrement par un dispositif.
- ▶ Ne plongez jamais l'appareil dans de l'eau ou tout autre liquide.

### 3.1. Installation de l'appareil



#### **AVERTISSEMENT !**

#### **Risque d'incendie !**

Les surfaces brûlantes peuvent provoquer un incendie.

- ▶ Installez l'appareil sur un support plan, sec et résistant à la chaleur.
- ▶ Ne posez pas l'appareil sur des surfaces pouvant chauffer (p. ex. plaques électriques, flammes nues, etc.).
- ▶ Veillez à ce que l'appareil n'entre pas en contact avec un autre objet lorsqu'il fonctionne. Laissez une distance d'au moins 10 cm entre l'appareil et d'autres objets. Ne posez en particulier pas l'appareil à proximité de matières facilement inflammables (voilages, rideaux, papier, etc.).
- ▶ Ne posez pas l'appareil en fonctionnement sous des éléments hauts ou d'autres objets qui pourraient entraver l'évacuation libre de la vapeur vers le haut.
- ▶ Ne recouvrez pas l'appareil.
- ▶ Ne posez pas d'objets sur l'appareil.
- ▶ Ne laissez jamais l'appareil sans surveillance lorsqu'il fonctionne.
- ▶ N'utilisez pas l'appareil à proximité de vapeurs explosives et/ou inflammables.
- ▶ Pour préparer les aliments, utilisez impérativement le panier à friture dans la cuve afin que les aliments ne brûlent pas.
- ▶ Posez toujours la cuve chaude et le panier à friture sur un support résistant à la chaleur.

- 
- ▶ Ne mettez pas de graisse ou d'huile dans la cuve.
  - ▶ En cas de dégagement de fumée noire, débranchez immédiatement la fiche de la prise de courant. Attendez que la fumée diminue avant d'enlever la cuve de l'appareil.

### **3.2. Raccordement au réseau électrique**



#### **AVERTISSEMENT !**

#### **Risque d'électrocution !**

Les pièces conductrices de courant présentent un risque de choc électrique ou de court-circuit.

- ▶ Branchez l'appareil uniquement sur une prise de terre réglementaire à courant alternatif de 220-240 V ~ 50/60 Hz doté d'une protection de 10 ampères minimum. Ne pas utiliser de rallonge.
- ▶ Vérifiez avant de mettre l'appareil en service si la tension indiquée sur l'appareil correspond à la tension secteur locale.
- ▶ La prise doit rester accessible s'il devait s'avérer nécessaire de débrancher rapidement l'appareil.
- ▶ N'utilisez pas de rallonge.
- ▶ Si vous ne vous servez plus de l'appareil, pour le nettoyer ou s'il est laissé sans surveillance, débranchez systématiquement la fiche d'alimentation de la prise de courant.
- ▶ Pour débrancher la fiche de la prise, ne tirez jamais sur le cordon, mais toujours au niveau de la fiche.
- ▶ Veillez à ne pas coincer ou écraser le cordon d'alimentation.
- ▶ Vérifiez que le cordon d'alimentation n'est pas endommagé et qu'il ne passe pas sous l'appareil, sur une surface chaude ou des arêtes contondantes.
- ▶ Disposez le cordon d'alimentation de manière à ce que personne ne puisse marcher ou trébucher dessus.
- ▶ Ne mettez pas l'appareil en marche s'il se trouve sur un support mouillé ou si vous avez les mains mouillées.
- ▶ Ne saisissez pas la fiche d'alimentation avec les mains mouillées.

- ▶ N'utilisez en aucun cas l'appareil lorsqu'il est endommagé ou si vous constatez des dommages au niveau du cordon ou de la fiche d'alimentation.
- ▶ En cas de dysfonctionnement ou si vous constatez un dommage survenu pendant le transport, adressez-vous immédiatement au SAV.
- ▶ Afin d'éviter tout danger, faire réparer le cordon d'alimentation uniquement par un atelier qualifié ou s'adresser au SAV.
- ▶ N'essayez en aucun cas d'ouvrir et/ou de réparer vous-même une pièce de l'appareil.

### 3.3. Mise en service et utilisation



#### **AVERTISSEMENT !**

#### **Risque de blessure !**

Les surfaces brûlantes présentent un risque de blessure.

Les surfaces de contact de l'appareil et des accessoires peuvent devenir brûlantes pendant le fonctionnement.

- ▶ La grille de ventilation au dos de l'appareil chauffant fortement pendant le fonctionnement, ne la touchez en aucun cas pour éviter toute brûlure.
- ▶ Ne touchez donc l'appareil en fonctionnement que par la poignée et les éléments de commande !
- ▶ Ne mettez pas vos mains à l'intérieur de l'appareil, sur la cuve ou la plaque chauffante.
- ▶ Ne bougez jamais l'appareil lorsqu'il fonctionne.
- ▶ Ne bougez pas l'appareil lorsqu'il est chaud : attendez qu'il ait complètement refroidi.
- ▶ Lorsque vous sortez la cuve avec le panier à friture pendant ou après la préparation d'aliments, il y a danger de brûlure par la vapeur s'échappant de l'appareil. Ne placez pas votre tête directement au-dessus de l'appareil et évitez tout contact avec cette vapeur.

- 
- ▶ La cuve chauffe fortement pendant le fonctionnement, ne la touchez pas. Utilisez des gants de cuisine.
  - ▶ Placez la cuve uniquement sur un support résistant à la chaleur.



### **ATTENTION !**

#### **Risques pour la santé !**

Cuire, rôtir ou griller des aliments à des températures trop élevées peut entraîner la formation de substances nocives pour la santé.

- ▶ Enlevez de l'appareil les particules carbonisées.
- ▶ Lorsque vous cuisez ou grillez des aliments, ne les laissez pas devenir trop foncés.

## **4. Contenu de l'emballage**



### **DANGER !**

#### **Risque de suffocation !**

Les films d'emballage présentent un risque de suffocation !

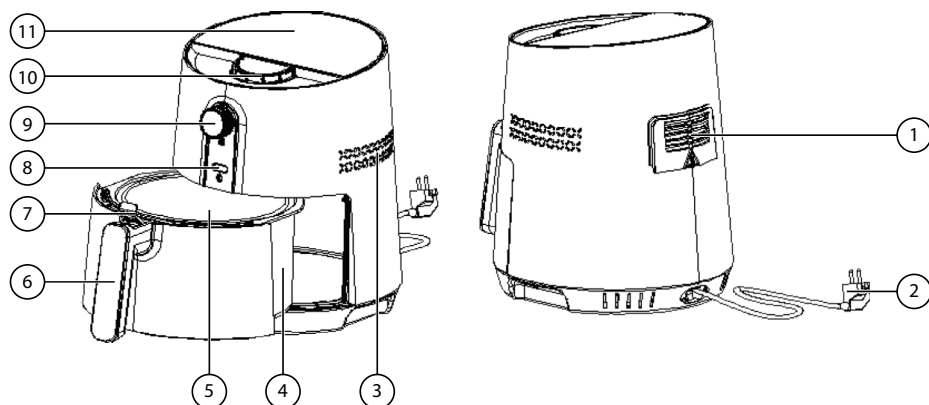
- ▶ Conservez les films d'emballage hors de portée des enfants.

Veuillez vérifier si la livraison est complète et nous informer dans un délai de quinze jours à compter de la date d'achat si ce n'est pas le cas.

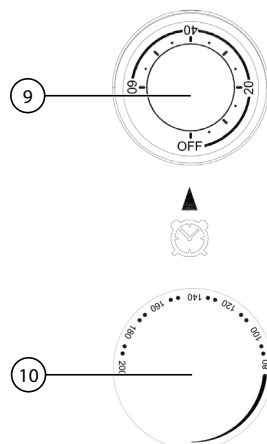
Avec le produit que vous venez d'acheter, vous recevez :

- Friteuse à air chaud
- Notice d'utilisation avec information relative à la garantie

## 5. Vue d'ensemble de l'appareil



- 1) Fentes d'aération
- 2) Cordon d'alimentation avec fiche
- 3) Arrivée d'air
- 4) Cuve
- 5) Panier à friture
- 6) Poignée du panier à friture
- 7) Touche de déverrouillage
- 8) Voyant de fonctionnement
- 9) Sélecteur de temps de cuisson
- 10) Sélecteur de température
- 11) Boîtier



## 6. Mise en service

- ▶ Retirez tous les éléments d'emballage, autocollants et films de l'appareil.
- ▶ Installez l'appareil sur un support plan, sec et résistant à la chaleur.
- ▶ Sortez la cuve de l'appareil. Relevez le couvercle de protection et appuyez sur la touche de déverrouillage pour enlever le panier à friture.
- ▶ Lavez le panier et la cuve dans de l'eau chaude. Puis séchez-les soigneusement.
- ▶ Essuyez le boîtier avec un chiffon humide.



## **DANGER !**

### **Risque de blessure !**

Sans panier à friture inséré dans la cuve, les aliments seraient brûlés par les températures élevées engendrées pendant le fonctionnement. Les surfaces chauffent fortement et, sans poignée sur le panier, peuvent causer des blessures par brûlure.

- ▶ Utilisez par principe le panier à friture et la cuve ensemble.
- ▶ Utilisez l'appareil uniquement lorsque la poignée est montée correctement sur le panier à friture.
- ▶ Posez la friteuse à air chaud sur un support résistant à la chaleur.
- ▶ Branchez la friteuse à air chaud uniquement sur une prise de terre réglementaire et protégée électriquement. La tension secteur locale doit correspondre à celle indiquée dans les caractéristiques techniques de l'appareil.



## **REMARQUE !**

Lors de la première utilisation, il peut se produire un dégagement d'odeur ou de fumée dû aux résidus de fabrication de l'appareil. Cette odeur/fumée n'est cependant pas dangereuse et se dissipe rapidement. Veillez simplement à bien aérer la pièce où se trouve l'appareil.

## **7. Utilisation**



## **AVERTISSEMENT !**

### **Risque d'incendie !**

L'huile et d'autres liquides peuvent s'enflammer sous l'effet des températures élevées de l'air chaud.

- ▶ Ne versez pas d'huile ou tout autre liquide dans l'appareil.
- ▶ Ne cuisez pas dans l'appareil d'aliments à très haute teneur en graisse, p. ex. saucisses très grasses. La graisse gouterait et brûlerait dans la cuve.
- ▶ Sortez la cuve de l'appareil.
- ▶ Mettez le panier à friture dans la cuve de telle manière que le verrouillage de la poignée rentre et s'enclenche dans l'évidement prévu sur la cuve.
- ▶ Mettez les aliments à frire dans le panier. Les quantités de remplissage conseillées sont indiquées dans le tableau du chapitre « 7.2. Régler l'appareil » à la page 34.
- ▶ Tenez bien la cuve par la poignée et poussez-la par l'avant à fond dans l'appareil.

## 7.1. Régler le temps de cuisson et la température

- ▶ Tournez le sélecteur de temps de cuisson (9) pour allumer l'appareil et régler le temps de cuisson souhaité.

Le voyant de fonctionnement s'allume dès que le sélecteur de temps de cuisson est tourné.

- ▶ Vous pouvez régler un temps de cuisson de jusqu'à 60 minutes.
- ▶ Tournez le sélecteur de température (10) pour régler la température souhaitée.
- ▶ Vous pouvez régler une température de 80° C à 200° C.

Vous pouvez à tout moment en cours de fonctionnement sortir la cuve de l'appareil pour vérifier le degré de cuisson. L'appareil s'éteint alors automatiquement.

- ▶ Secouez le panier à mi-cuisson pour répartir à nouveau les aliments. Vous obtenez ainsi une cuisson plus uniforme.
- ▶ Enlevez pour cela la cuve de l'appareil en la tenant par la poignée. Secouez les aliments avec précaution et repoussez la cuve dans l'appareil.



### PRUDENCE !

#### Risque de blessure !

Si le panier à friture se détache accidentellement, il y a risque de blessures par brûlure.

- ▶ N'appuyez pas sur la touche de déverrouillage pendant que vous secouez les aliments.



### REMARQUE !

Secouez la cuve et le panier à friture ensemble ou, si la cuve est trop lourde, posez-la sur un support résistant à la chaleur et enlevez le panier à friture de la cuve. Secouez les aliments avec précaution et repoussez la cuve avec le panier à friture dans l'appareil.

Une fois le temps de cuisson écoulé, un signal retentit et l'appareil s'éteint. Le ventilateur continue à tourner quelques minutes.

- ▶ Sortez la cuve de l'appareil en la tenant par la poignée. Posez la cuve sur un support résistant à la chaleur et enlevez le panier à friture de la cuve en appuyant sur la touche de déverrouillage.



## 7.2. Régler l'appareil

Le tableau suivant vous indique quel réglage est nécessaire pour quel plat.

Plat	Poids (g)	Durée (min)	Température (° C)	Secouer	Informations supplémentaires
<b>Pommes de terre &amp; frites</b>					
Frites fines surgelées	300-400	18-20	200	Oui	
Grosses frites surgelées	300-400	20-25	200	Oui	
Gratin de pommes de terre	500	20-25	200	Oui	
<b>Viande et volaille</b>					
Steaks	100-500	10-20	180	Non	
Côtelettes de porc	100-500	10-20	180	Non	
Hamburgers	100-500	10-20	180	Non	
Saucisses	100-500	13-15	200	Non	
Cuisses de poulet	100-500	25-30	180	Non	
Blancs de poulet	100-500	15-20	180	Non	
<b>Snacks</b>					
Rouleaux de printemps	100-400	8-10	200	Oui	Plats précuisinés pour four
Nuggets de poulet surgelés	100-500	6-15	200	Oui	Plats précuisinés pour four
Croquettes de poisson surgelées	100-400	6-10	200	Non	Plats précuisinés pour four

Plat	Poids (g)	Durée (min)	Température (° C)	Secouer	Informations supplémentaires
Fromage à cuire pané	100-400	8-10	180	Non	Plats précuisinés pour four
Roulades (légumes)	100-400	10	160	Non	Plats précuisinés pour four
<b>Pâtisserie</b>					
Gâteau	300	20-25	160	Non	Utiliser un moule
Quiche	400	20-22	180	Non	Utiliser un moule/plat à four
Muffins	300	15-18	200	Non	Utiliser un moule
Snacks sucrés	400	20	160	Non	Utiliser un moule/plat à four

**REMARQUE !**

Si vous n'avez pas préchauffé la friteuse à air chaud, laissez les aliments cuire 3 minutes de plus.

**REMARQUE !**

Cette friteuse à air chaud est aussi idéale pour réchauffer des aliments : réchauffez-les alors pendant 10 minutes à 150° C.

---

## 8. Nettoyage



### **AVERTISSEMENT !**

#### **Risque d'électrocution !**

Les pièces conductrices de courant présentent un risque de choc électrique.

- ▶ Débranchez par principe la fiche d'alimentation de la prise avant de nettoyer l'appareil.
- ▶ Ne plongez jamais l'appareil dans de l'eau ou tout autre liquide. Si l'appareil devait malgré tout tomber dans un liquide, ne le touchez en aucun cas. Débranchez tout d'abord la fiche d'alimentation de la prise.



### **AVERTISSEMENT !**

#### **Risque de blessure !**

Les surfaces brûlantes présentent un risque de brûlure.

- ▶ Laissez l'appareil refroidir au moins une demi-heure avant de le nettoyer. Sortez la cuve avec le panier à friture pour que l'appareil puisse refroidir plus vite.



### **ATTENTION !**

#### **Domage possible de l'appareil !**

Toute manipulation incorrecte présente un risque de dommage de l'appareil.

- ▶ N'utilisez pas de produits d'entretien agressifs ou abrasifs sur et à l'intérieur du boîtier de l'appareil.
  - ▶ Ne passez pas la friteuse à air chaud et les accessoires au lave-vaisselle.
  - ▶ Pour nettoyer le panneau de commande et les surfaces extérieures de l'appareil, utilisez un chiffon doux légèrement mouillé.
- Lavez la cuve et le panier à friture à l'aide d'une éponge dans de l'eau légèrement savonneuse. Rincez bien la cuve et le panier et séchez-les soigneusement.
  - Nettoyez l'intérieur de l'appareil avec de l'eau chaude et une éponge douce.
  - Si les résistances sont sales, nettoyez-les à l'aide d'une brosse à vaisselle. Enlevez avec précaution les restes d'aliments.

## 9. Mise hors tension

Si vous n'utilisez pas l'appareil pendant une période prolongée, débranchez la fiche d'alimentation de la prise de courant et rangez l'appareil dans un endroit sec.

## 10. Dépannage

Cet appareil a quitté notre société dans un état impeccable. Si vous constatez cependant un problème avec l'appareil, essayez tout d'abord de le résoudre à l'aide du tableau suivant. Si le problème persiste, veuillez contacter notre SAV.

Problème	Cause possible	Dépannage
L'appareil ne fonctionne pas.	La fiche d'alimentation n'est pas branchée sur une prise de courant.	Branchez l'appareil uniquement sur une prise de courant réglementaire.
	Saisie incomplète.	Démarrez la cuisson en appuyant sur la touche <b>⏻</b> .
Les aliments ne sont pas cuits.	Vous avez mis trop d'aliments dans le panier.	Mettez les aliments en petits morceaux dans le panier. Les morceaux plus petits cuisent plus uniformément.
	La température de cuisson est trop basse.	Appuyez sur la touche <b>+</b> ou <b>-</b> pour augmenter ou réduire le temps de cuisson / la température de cuisson souhaité(e).
	Le temps de cuisson est trop court.	
Les aliments ne sont pas cuits uniformément.	Les aliments sont trop serrés dans le panier.	Secouez le panier pour répartir uniformément les aliments. Avec certains aliments, le panier doit être secoué à mi-cuisson.
Les aliments frits ne sont pas assez croustillants.	Les aliments utilisés ne conviennent pas pour la friteuse à air chaud.	Pour un meilleur croustillant, utilisez des snacks précuisinés pour four ou légèrement graissés.
Impossible de rentrer la cuve avec le panier dans la friteuse.	Le panier est trop rempli.	Mettez au maximum 800 g d'aliments dans le panier.

Problème	Cause possible	Dépannage
Une fumée blanche s'échappe de la friteuse.	Les aliments sont très gras.	Lors de la friture d'aliments très gras, la graisse de ces aliments goutte dans la cuve. Cette graisse engendre une chaleur plus importante que la normale dans la cuve, ce qui ne nuit ni à l'appareil ni au résultat de cuisson.
	Des particules de graisse sont restées dans la cuve après la cuisson précédente.	Ces particules brûlent dans la cuve. Nettoyez la cuve après chaque utilisation.
Les frites fraîches ne sont pas dorées uniformément.	Les bâtonnets de pommes de terre ne sont pas assez ramollis.	Mettez les bâtonnets de pommes de terre dans de l'eau froide pendant env. une demi-heure afin d'éliminer l'amidon. Avant de les mettre dans le panier, épongez-les avec du papier absorbant.
	La variété de pommes de terre utilisée ne convient pas.	
Les frites fraîches ne sont pas croustillantes.	Les pommes de terre sont trop humides.	Le croustillant dépend de la teneur en eau et en amidon de la variété de pommes de terre utilisée et de la quantité d'huile.
		Séchez soigneusement les pommes de terre, mettez-les dans un plat avec une demi-cuillère à soupe env. d'huile.
		Coupez les pommes de terre en morceaux plus petits.

## 11. Caractéristiques techniques

Tension d'alimentation :	220 - 240 V ~ 50/60Hz
Puissance :	1300 W
Capacité de la cuve:	Env. 3,6 litres
Capacité du panier :	Env. 2,6 litres
Contrôle de la température :	80-200° C
Minuterie :	60 minutes
Dimensions :	27 x 35 x 31 cm (l x H x P)

**Sous réserve de modifications techniques !**

## 12. Recyclage



### EMBALLAGE

Pour le protéger pendant son transport, votre appareil vous est livré dans un emballage constitué de matières premières qui peuvent être ré-utilisées ou recyclées.



### APPAREIL

Les appareils usagés ne doivent pas être jetés avec les déchets domestiques. Conformément à la directive 2012/19/UE, lorsque l'appareil est arrivé en fin de vie, il doit être recyclé de manière réglementaire.

Les matériaux recyclables que contient l'appareil sont alors réutilisés, ce qui permet de ménager l'environnement.

Remettez l'appareil usagé dans un centre de collecte des déchets d'équipements électriques et électroniques ou une déchetterie.

Pour plus de renseignements, adressez-vous à votre entreprise de recyclage locale ou à votre municipalité.

## 13. Information relative à la conformité



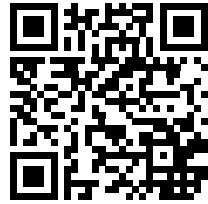
Par la présente, la société MEDION AG déclare que cet appareil est conforme aux exigences essentielles et autres dispositions pertinentes :

- Directive CEM 2014/30/UE
- Directive « Basse tension » 2014/35/UE
- Directive sur l'écoconception 2009/125/CE
- Directive RoHS 2011/65/UE

---

## 14. Mentions légales

Copyright © 2017  
Situation : 29.08.2017  
Tous droits réservés.



Le présent mode d'emploi est protégé par le copyright.  
La reproduction sous forme mécanique, électronique ou sous toute autre forme que ce soit est interdite sans l'autorisation écrite du fabricant.

Le copyright est la propriété de la société :

**Medion AG**  
**Am Zehnthof 77**  
**45307 Essen**  
**Allemagne**

Le mode d'emploi peut être à nouveau commandé via la hotline SAV et téléchargé sur le portail SAV [www.medion.com/fr/service/accueil/](http://www.medion.com/fr/service/accueil/).

Vous pouvez aussi scanner le code QR ci-dessus et charger le mode d'emploi sur votre terminal mobile via le portail SAV.

## 15. Conditions générales de la garantie commerciale

### 15.1. Dispositions générales

La période de garantie est de 24 mois et commence à courir le jour de l'achat du produit. La garantie couvre les défauts de matériau et de fabrication de tout type susceptibles de nuire à une utilisation normale du produit.

Veuillez conserver précieusement le justificatif d'achat original. Le garant se réserve le droit de refuser la réparation au titre de la garantie commerciale ou la confirmation de la garantie commerciale si ce justificatif d'achat n'est pas produit.

Veuillez vous assurer que le produit retourné est suffisamment bien emballé pour ne pas être endommagé au cours du transport. Sauf mention contraire sur votre bon de garantie, vous devez prendre en charge les frais d'envoi et supporter le risque d'endommagement du produit lors de son envoi. Le garant décline toute responsabilité pour les objets envoyés avec le produit qui ne faisaient pas partie du lot initial.

Veuillez également joindre au produit retourné une description complète et détaillée du défaut réclamé. Pour la mise en œuvre de la garantie commerciale et avant l'envoi du produit, veuillez contacter le garant via la ligne d'assistance SAV ou le portail SAV. Vous recevrez alors des informations sur la suite de la procédure.

---

La présente garantie n'a aucune incidence sur vos recours en garantie légaux et elle est régie par le droit en vigueur dans le pays de première acquisition du produit par le client final.

### **15.1.1. Étendue de la garantie commerciale**

En cas de défaut de votre produit couvert par la présente garantie, le garant prendra en charge la réparation ou le remplacement du produit. Le garant aura le choix entre la réparation et le remplacement du produit et se réserve la possibilité de réparer le produit envoyé pour réparation ou de le remplacer par un produit remis à neuf de même qualité.

La garantie ne couvre pas les batteries et piles, ni les consommables, c.-à-d. les pièces destinées à être remplacées à intervalles réguliers au cours de l'utilisation du produit, p. ex. les ampoules des vidéoprojecteurs.

La présence d'un pixel défectueux sur un écran (point de l'image constamment coloré, clair ou foncé) ne constitue pas, en soi, un défaut couvert par la garantie commerciale. Le nombre exact admissible de pixels défectueux est indiqué dans le mode d'emploi du produit concerné.

La présente garantie commerciale ne couvre pas la détérioration du produit due à une mauvaise utilisation, notamment pour les écrans plasma ou LCD. La manière correcte d'utiliser votre écran plasma ou LCD est décrite dans le mode d'emploi du produit concerné.

La garantie ne couvre pas les erreurs de lecture de supports de données formatés dans un format incompatible ou qui sont provoquées par l'utilisation d'un logiciel inadapté.

S'il est constaté lors de la réparation que le défaut n'est pas couvert par la garantie, le garant se réserve le droit de facturer les frais avancés au client sous la forme d'un forfait de prise en charge ainsi que les coûts de réparation plus le matériel et la main-d'œuvre après présentation d'un devis. Vous en serez alors en tant que client informé au préalable et il vous appartiendra d'accepter ou de refuser cette procédure.

### **15.1.2. Exclusions de la garantie**

La garantie ne couvre pas les défaillances et dommages provoqués par des causes externes, l'endommagement volontaire ou par négligence du fait de l'utilisateur, une utilisation inappropriée, les modifications, transformations ou extensions apportées au produit, l'utilisation de pièces provenant d'un constructeur tiers, l'absence d'entretien nécessaire, les virus ou les erreurs de logiciels, le transport ou l'emballage inapproprié ou la perte du colis lors du renvoi du produit au garant.

La garantie s'éteint si le défaut du produit est survenu suite à une tentative de réparation ou d'entretien par une personne n'appartenant pas à l'un des partenaires commerciaux agréés par le garant. De même, la garantie s'éteint si des autocollants ou des numéros de série se trouvant sur le produit ou l'un des accessoires ont été modifiés ou rendus illisibles.



---

### 15.1.3. Ligne d'assistance SAV

Avant de retourner le produit au garant, veuillez contacter ce dernier via la ligne d'assistance SAV ou le portail SAV. Il vous sera alors communiqué des informations complémentaires sur la marche à suivre pour faire appel à la garantie.

Le recours à la ligne d'assistance peut être payant.

La ligne d'assistance SAV ne se substitue en aucun cas à la familiarisation de l'utilisateur avec le logiciel ou le matériel, à la lecture du mode d'emploi ni à la responsabilité pour les produits tiers.

## 15.2. Conditions particulières de la garantie commerciale pour les réparations et/ou échanges sur site

Dans la mesure où le bon de garantie de votre produit stipule le service de réparation et/ou d'échange sur site, il sera fait application des conditions particulières de la garantie commerciale pour les réparations et/ou échanges sur site.

Pour la bonne exécution de la réparation et/ou de l'échange sur site, veuillez tenir compte des points suivants :

- Vous devez garantir aux collaborateurs du garant venant chez vous dans le but susmentionné l'accès sans restrictions, sûr et immédiat au produit défectueux.
- Vous devez, à vos frais, mettre à la disposition de ces collaborateurs les installations de télécommunication nécessaires à l'exécution correcte de votre demande, les tests, le diagnostic et la réparation du produit.
- Vous êtes seul responsable de restaurer vos logiciels d'application après avoir eu recours aux services du garant.
- Vous êtes seul responsable de la reconfiguration éventuellement nécessaire de votre connexion Internet et des appareils périphériques existants après avoir eu recours aux services du garant.
- La période pendant laquelle vous pouvez annuler gratuitement une demande d'intervention sur site est de 48 heures minimum avant le rendez-vous. Passé ce délai, les frais causés par l'annulation tardive ou l'omission d'annulation vous seront facturés.

## 16. Adresse du Service

### 16.1. Suisse



0848 - 33 33 32

(0,08 CHF/min, coût d'un appel depuis un téléphone mobile variable selon votre opérateur)



Mo. - Fr.: 09:00 - 19:00



[www.medion.ch](http://www.medion.ch)

@ Veuillez utiliser le formulaire de contact sous : [www.medion.com/contact](http://www.medion.com/contact)

---

# Sommario

<b>1.</b>	<b>Informazioni sul presente manuale .....</b>	<b>44</b>
1.1.	Legenda.....	44
<b>2.</b>	<b>Utilizzo conforme .....</b>	<b>45</b>
<b>3.</b>	<b>Indicazioni di sicurezza .....</b>	<b>46</b>
3.1.	Posizionare l'apparecchio.....	47
3.2.	Collegamento alla rete elettrica.....	48
3.3.	Messa in funzione e utilizzo .....	49
<b>4.</b>	<b>Contenuto della confezione.....</b>	<b>50</b>
<b>5.</b>	<b>Caratteristiche dell'apparecchio .....</b>	<b>51</b>
<b>6.</b>	<b>Messa in funzione .....</b>	<b>51</b>
<b>7.</b>	<b>Utilizzo.....</b>	<b>52</b>
7.1.	Impostare il tempo di cottura e la temperatura.....	53
7.2.	Impostare l'apparecchio .....	54
<b>8.</b>	<b>Pulizia .....</b>	<b>56</b>
<b>9.</b>	<b>Mettere fuori servizio l'apparecchio .....</b>	<b>57</b>
<b>10.</b>	<b>Risoluzione dei problemi .....</b>	<b>57</b>
<b>11.</b>	<b>Dati tecnici .....</b>	<b>58</b>
<b>12.</b>	<b>Smaltimento.....</b>	<b>59</b>
<b>13.</b>	<b>Informazioni sulla conformità .....</b>	<b>59</b>
<b>14.</b>	<b>Note legali .....</b>	<b>60</b>
<b>15.</b>	<b>Condizioni generali di garanzia.....</b>	<b>60</b>
15.1.	Informazioni generali.....	60
15.2.	Particolari condizioni di garanzia per riparazioni o sostituzioni a domicilio.....	62
<b>16.</b>	<b>Service Indirizzo .....</b>	<b>62</b>
16.1.	Svizzera .....	62

---

# 1. Informazioni sul presente manuale



Leggere attentamente le presenti istruzioni per l'uso e seguire tutte le indicazioni riportate. In tal modo si potrà garantire il sicuro funzionamento e la lunga durata del dispositivo. Tenere queste istruzioni sempre a portata di mano in prossimità del dispositivo. Conservarle con cura per poterle consegnare al nuovo proprietario in caso di cessione del dispositivo.

## 1.1. Legenda



### **PERICOLO!**

Avviso di pericolo letale immediato!



### **AVVERTENZA!**

Avviso di un possibile pericolo letale e/o del pericolo di gravi lesioni irreversibili!



### **ATTENZIONE!**

Avviso di possibili lesioni di media o lieve entità!



### **AVVERTENZA!**

Segnalazione di pericolo di scosse elettriche.



### **AVVERTENZA!**

Segnalazione di pericolo dovuto a superfici che scottano!



### **ATTENZIONE!**

Seguire le indicazioni al fine di evitare danni alle cose!



### **AVVISO!**

Segnalazione di ulteriori informazioni sull'utilizzo del dispositivo.



### **AVVISO!**

Osservare gli avvisi nelle istruzioni per l'uso.

- Punto elenco/Segnala un'informazione relativa a un evento che si può verificare durante l'utilizzo
- ▶ Istruzioni da seguire



Dichiarazione di conformità (vedere capitolo "Informazioni sulla conformità"): i prodotti contrassegnati da questo simbolo soddisfanno i requisiti delle direttive CE.

## 2. Utilizzo conforme

Il dispositivo offre molteplici possibilità di utilizzo:

L'apparecchio è predisposto per la cottura al forno, su fornello e su griglia di generi alimentari quali verdure, patatine tagliate a bastoncino, patate a spicchi, sia fatte in casa che acquistate già pronte da cuocere, nonché per la preparazione di pesce, carne e pollame. L'apparecchio è destinato all'uso domestico, ma non a utilizzi analoghi, come ad esempio:

- all'interno di cucine o per collaboratori di negozi, uffici e altre aziende;
- in tenute agricole;
- per clienti di hotel, motel e altri contesti abitativi;
- nei bed & breakfast.
- Il dispositivo è destinato esclusivamente all'utilizzo privato e non a quello industriale/commerciale.

Attenzione: in caso di utilizzo non conforme la garanzia decade:

- Non modificare il dispositivo senza la nostra autorizzazione e non utilizzare apparecchi ausiliari non approvati o non forniti da noi.
- Utilizzare esclusivamente pezzi di ricambio e accessori forniti o approvati da noi.
- Attenersi a tutte le indicazioni fornite dalle presenti Istruzioni per l'uso, in particolare alle indicazioni di sicurezza. Qualsiasi altro utilizzo è considerato non conforme e può provocare danni alle persone o alle cose.
- Non utilizzare l'apparecchio in ambienti a rischio di esplosione, tra cui ad es. benzinai, zone di stoccaggio di carburanti o

---

aree nelle quali vengono diffusi dei solventi. Non utilizzare l'apparecchio nemmeno in zone in cui l'aria è carica di particelle (ad es. polvere di farina o di legno).

- Non utilizzare l'apparecchio all'aperto.
- Non esporre l'apparecchio a condizioni estreme. Occorre evitare:
  - elevata umidità dell'aria o umidità in generale,
  - temperature estremamente alte o basse,
  - luce diretta del sole,
  - fiamme libere.

### **3. Indicazioni di sicurezza**

- ▶ Il presente apparecchio può essere utilizzato da bambini dagli 8 anni in su e da persone con capacità fisiche, sensoriali o intellettive ridotte o con carenza di esperienza e/o di conoscenze, a condizione che siano sorvegliate o istruite circa l'utilizzo sicuro dell'apparecchio e siano consapevoli dei pericoli che ne derivano. I bambini non devono giocare con l'apparecchio.
- ▶ Tenere l'apparecchio e il cavo di alimentazione fuori dalla portata dei bambini di età inferiore a 8 anni.
- ▶ La pulizia e la manutenzione spettanti all'utilizzatore non devono essere eseguite da bambini.
- ▶ Al fine di escludere pericoli derivanti dal reset accidentale del limitatore termico di sicurezza, l'apparecchio non può essere dotato di un commutatore esterno, ad esempio un timer, né essere collegato a un circuito elettrico che viene attivato e disattivato mediante un dispositivo.
- ▶ Non immergere mai l'apparecchio in acqua o altri liquidi.

---

### 3.1. Posizionare l'apparecchio



#### **AVVERTENZA!**

#### **Pericolo d'incendio!**

Pericolo d'incendio causato da superfici molto calde.

- ▶ Posizionare l'apparecchio su una superficie piana, asciutta e resistente alle alte temperature.
- ▶ Non posizionare l'apparecchio su superfici che possono surriscaldarsi (ad es. piastre di fornello o fiamme libere).
- ▶ Fare attenzione che l'apparecchio in funzione non entri in contatto con altri oggetti. Mantenere una distanza minima di ca. 10 cm dagli altri oggetti. In particolare non posizionare l'apparecchio in prossimità di materiali infiammabili (tende, carta ecc.).
- ▶ Non collocare l'apparecchio sotto armadietti pensili o altri oggetti che impediscono la libera uscita del vapore verso l'alto.
- ▶ Non coprire l'apparecchio.
- ▶ Non appoggiare oggetti sull'apparecchio.
- ▶ Non lasciare mai l'apparecchio incustodito durante il funzionamento.
- ▶ Non utilizzare l'apparecchio in prossimità di materiali infiammabili e/o esplosivi.
- ▶ Per preparare i cibi utilizzare tassativamente il cestello nella pentola di frittura in modo che i cibi non brucino.
- ▶ Posizionare la pentola calda e il cestello di frittura sempre su una base resistente al calore.
- ▶ Non riempire la pentola di frittura con grassi o olio.
- ▶ Nel caso in cui si esca del fumo scuro, scollegare immediatamente la spina dalla presa di corrente. Attendere che il fumo sia cessato, prima di estrarre la pentola di frittura dall'apparecchio.

---

## 3.2. Collegamento alla rete elettrica



### **AVVERTENZA!**

#### **Pericolo di scossa elettrica!**

Rischio di scossa elettrica o di cortocircuito per la presenza di componenti sotto tensione.

- ▶ Collegare l'apparecchio esclusivamente a una presa installata a norma, a tensione alternata da 220 –240~50/60 Hz e da almeno 10 A. Non utilizzare prolunghe.
- ▶ Prima di mettere in funzione l'apparecchio, verificare che i valori di tensione riportati sull'apparecchio corrispondano alla tensione della rete locale.
- ▶ La presa deve essere liberamente accessibile per consentire di scollegare rapidamente l'apparecchio dalla rete elettrica in caso di emergenza.
- ▶ Non utilizzare cavi prolunga.
- ▶ Staccare la spina dalla presa elettrica dopo l'utilizzo, prima della pulizia e ogni volta che l'apparecchio viene lasciato incustodito.
- ▶ Quando si estrae il cavo di alimentazione dalla presa elettrica, afferrarlo dalla spina e non tirare il cavo.
- ▶ Non piegare o schiacciare il cavo di alimentazione.
- ▶ Assicurarsi che il cavo di alimentazione non sia danneggiato e che non passi sotto l'apparecchio, su superfici calde o spigoli vivi.
- ▶ Posizionare il cavo di alimentazione in modo tale che nessuno possa calpestarlo né possa costituire un pericolo di inciampo.
- ▶ Non mettere in funzione l'apparecchio su superfici bagnate o con le mani bagnate.
- ▶ Non toccare mai la spina con le mani bagnate.
- ▶ Non utilizzare in alcun caso l'apparecchio se questo dovesse risultare danneggiato o nel caso in cui si riscontrino danni al cavo di alimentazione o alla spina.

- 
- ▶ In caso di guasto o se si dovessero riscontrare danni dovuti al trasporto, rivolgersi immediatamente al servizio di assistenza.
  - ▶ Affidare le riparazioni del cavo di alimentazione esclusivamente a un laboratorio specializzato oppure rivolgersi al servizio di assistenza al fine di escludere eventuali pericoli.
  - ▶ Non provare in alcun caso ad aprire e/o riparare un componente dell'apparecchio autonomamente.

### 3.3. Messa in funzione e utilizzo



#### **AVVERTENZA!**

#### **Pericolo di lesioni!**

Pericolo di lesioni a causa di superfici molto calde.

Durante il funzionamento, le superfici dell'apparecchio e degli accessori possono scaldarsi molto.

- ▶ Poiché la griglia di aerazione sul retro dell'apparecchio si scalda molto, non deve essere toccata mentre l'apparecchio è in funzione al fine di evitare ustioni.
- ▶ Quando l'apparecchio è in funzione toccarlo solo mediante i manici e i comandi!
- ▶ Non toccare l'interno dell'apparecchio, la parte superiore della pentola di frittura o la piastra riscaldante.
- ▶ Non spostare l'apparecchio durante il funzionamento.
- ▶ Non spostare l'apparecchio quando è caldo, attendere prima che si sia raffreddato completamente.
- ▶ Se si rimuovere la pentola di frittura con il cestello durante o dopo la preparazione dei cibi, ci si potrebbe ustionare con il vapore che esce. Tenere il volto lontano dall'apparecchio e non avvicinare le mani al vapore.
- ▶ Durante il funzionamento, la pentola di frittura si scalda molto, pertanto non deve essere toccata. Utilizzare guanti da forno.
- ▶ Posizionarla solo su una superficie resistente al calore.





## **ATTENZIONE!**

### **Pericolo per la salute!**

Cuocere su fornello, forno o griglia a temperature troppo elevate può portare alla formazione di sostanze nocive per la salute.

- ▶ Rimuovere i residui di cibo bruciati.
- ▶ Non lasciare che gli alimenti diventino troppo scuri durante la cottura in forno o alla griglia.

## **4. Contenuto della confezione**



### **PERICOLO!**

#### **Pericolo di soffocamento!**

Pericolo di soffocamento in seguito all'inghiottimento o all'inalazione di componenti piccoli o pellicole dell'imballaggio.

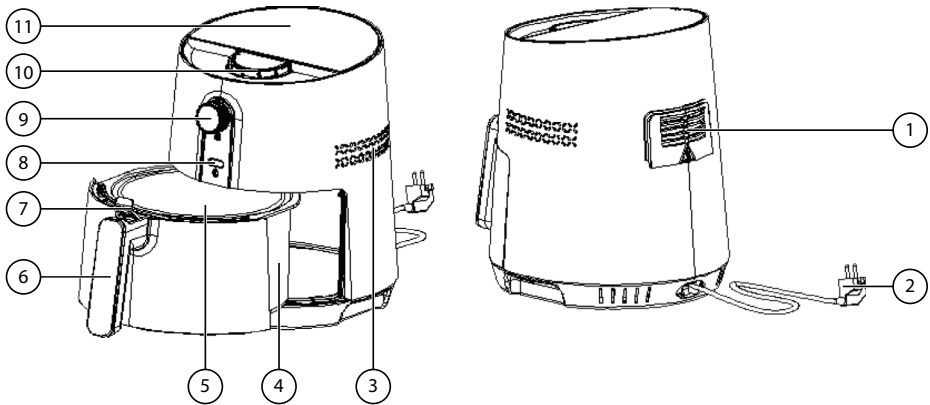
- ▶ Tenere la pellicola dell'imballaggio fuori dalla portata dei bambini.

Verificare l'integrità della confezione e comunicare l'eventuale incompletezza della fornitura entro 14 giorni dall'acquisto.

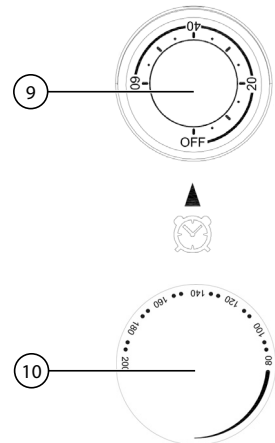
La confezione del prodotto acquistato comprende quanto segue:

- Friggitrice ad aria calda
- Istruzioni per l'uso con informazioni sulla garanzia

## 5. Caratteristiche dell'apparecchio



- 1) Fessure di aerazione
- 2) Cavo di alimentazione con spina
- 3) Entrata dell'aria
- 4) Pentola di frittura
- 5) Cestello di frittura
- 6) Manico del cestello
- 7) Tasto di sblocco
- 8) Spia di funzionamento
- 9) Regolatore del tempo di cottura
- 10) Regolatore di temperatura
- 11) Rivestimento



## 6. Messa in funzione

- ▶ Rimuovere tutto il materiale dell'imballaggio, gli adesivi e le pellicole dall'apparecchio.
- ▶ Posizionare l'apparecchio su una superficie piana, asciutta e resistente alle alte temperature.
- ▶ Estrarre la pentola di frittura dall'apparecchio. Aprire il coperchio di protezione verso l'alto e premere il tasto di sblocco per estrarre il cestello di frittura.
- ▶ Sciacquare il cestello e la pentola di frittura con acqua calda. Asciugare bene entrambi i componenti.
- ▶ Pulire il rivestimento dell'apparecchio con un panno umido.



## **PERICOLO!**

### **Pericolo di lesioni!**

Le temperature elevate che si generano, senza l'uso del cestello, porterebbero all'ustione dei cibi. Le superfici diventano molto calde e possono causare lesioni da ustioni a causa della mancanza del manico del cestello.

- ▶ Utilizzare il cestello sempre insieme alla pentola di frittura.
  - ▶ Utilizzare l'apparecchio solo se il manico è montato correttamente sul cestello di frittura.
- ▶ Posizionare la friggitrice ad aria calda su una base resistente al calore.
- ▶ Collegare la friggitrice ad aria calda solo a una presa installata a norma, dotata di messa a terra e di protezione elettrica. La tensione di rete locale deve corrispondere a quella indicata nei dati tecnici dell'apparecchio.



## **AVVISO!**

Al primo utilizzo, a causa dei residui di produzione possono formarsi odori o fumo. Ciò è comunque innocuo e svanisce rapidamente. Garantire un'aerazione sufficiente.

## **7. Utilizzo**



## **AVVERTENZA!**

### **Pericolo d'incendio!**

Olio e altri liquidi possono prendere fuoco a causa delle alte temperature.

- ▶ Non introdurrevi olio o altri liquidi.
  - ▶ Gli alimenti particolarmente grassi, come alcune salsicce, non sono adatti a questo tipo di cottura. Il grasso gocciolerebbe nella pentola di frittura e brucerebbe.
- ▶ Estrarre la pentola di frittura dall'apparecchio.
- ▶ Inserire il cestello nella pentola di frittura in modo che la tacca del manico combaci e scatti in posizione con la scanalatura sulla pentola di frittura.
- ▶ Introdurre gli alimenti nel cestello di frittura attenendosi alle quantità indicate nella tabella del capitolo "7.2. Impostare l'apparecchio" a pagina 54.
- ▶ Tenere la pentola di frittura con il manico e spingerla completamente nell'apparecchio.

## 7.1. Impostare il tempo di cottura e la temperatura

- ▶ Ruotare il regolatore del tempo di cottura (9) per accendere l'apparecchio e impostare il tempo di cottura desiderato.

La spia si illumina non appena si ruota il regolatore del tempo di cottura.

- ▶ Con la manopola impostare un tempo di cottura fino a 60 minuti.
- ▶ Ruotare il regolatore della temperatura (10) per impostare la temperatura desiderata.
- ▶ Con la manopola impostare una temperatura da 80 °C a 200 °C.

Durante la preparazione, in qualsiasi momento è possibile estrarre la pentola di frittura dall'apparecchio per controllare la cottura. L'apparecchio si spegne automaticamente.

- ▶ A metà cottura, scuotere il cestello per ridistribuire gli alimenti. In tal modo si otterrà una cottura uniforme.
- ▶ Estrarre la pentola di frittura dall'apparecchio tenendola con il manico. Scuotere i cibi con delicatezza e infilare nuovamente la pentola di frittura nell'apparecchio.



### ATTENZIONE!

#### Pericolo di lesioni!

Il distacco accidentale del cestello di frittura può causare lesioni da ustioni.

- ▶ Non premere il tasto di sblocco mentre si scuotono gli alimenti.



### AVVISO!

Scuotere la pentola di frittura con il cestello oppure, se ciò risulta troppo pesante, si può anche appoggiare la pentola di frittura su una superficie resistente al calore e rimuovere il cestello di frittura. Scuotere i cibi con delicatezza e infilare nuovamente la pentola con il cestello di frittura nell'apparecchio.

Al termine della cottura viene emesso un segnale e l'apparecchio si spegne. La pentola continua a ruotare per alcuni minuti.

- ▶ Estrarre la pentola di frittura dall'apparecchio tenendola con il manico. Appoggiare la pentola di frittura su una base resistente al calore e rimuovere il cestello di frittura premendo il tasto di sblocco.

## 7.2. Impostare l'apparecchio

Nella tabella sono riportate le impostazioni necessarie per i diversi cibi.

Alimento	Peso (g)	Tempo (min.)	Temperatura (°C)	Scuotere	Informazioni aggiuntive
<b>Patate e patatine fritte</b>					
Patatine sottili surgelate	300-400	18-20	200	Sì	
Patatine spesse surgelate	300-400	20-25	200	Sì	
Patate gratinate	500	20-25	200	Sì	
<b>Carne e pollame</b>					
Bistecca	100-500	10-20	180	No	
Braciola di maiale	100-500	10-20	180	No	
Hamburger	100-500	10-20	180	No	
Salsiccia	100-500	13-15	200	No	
Coscia di pollo	100-500	25-30	180	No	
Petto di pollo	100-500	15-20	180	No	
<b>Snack</b>					
Involtini primavera	100-400	8-10	200	Sì	Per cibi acquistati già pronti da cuocere
Bocconcini di pollo surgelati	100-500	6-15	200	Sì	Per cibi acquistati già pronti da cuocere
Bastoncini di pesce surgelati	100-400	6-10	200	No	Per cibi acquistati già pronti da cuocere

Alimento	Peso (g)	Tempo (min.)	Temperatura (°C)	Scuotere	Informazioni aggiuntive
Formaggio impanato	100-400	8-10	180	No	Per cibi acquistati già pronti da cuocere
Involtini (verdura)	100-400	10	160	No	Per cibi acquistati già pronti da cuocere
<b>Cuocere al forno</b>					
Torta	300	20-25	160	No	Utilizzare uno stampo da forno
Quiche	400	20-22	180	No	Utilizzare uno stampo da forno/da sformati
Muffin	300	15-18	200	No	Utilizzare uno stampo da forno
Snack dolci	400	20	160	No	Utilizzare uno stampo da forno/da sformati

**AVVISO!**

Se la friggitrice ad aria calda non è stata prima scaldata, lasciare cuocere gli alimenti per 3 minuti in più.

**AVVISO!**

La friggitrice ad aria calda è adatta anche al riscaldamento di cibi: scaldarli per 10 minuti a 150 °C.

---

## 8. Pulizia



### **AVVERTENZA!**

#### **Pericolo di scossa elettrica!**

Pericolo di scossa elettrica per la presenza di parti sotto tensione.

- ▶ Prima della pulizia scollegare la spina.
- ▶ Non immergere mai l'apparecchio in acqua o altri liquidi. Se l'apparecchio dovesse cadere in un liquido non afferrarlo per nessun motivo. Prima di tutto staccare la spina.



### **AVVERTENZA!**

#### **Pericolo di lesioni!**

Pericolo di ustioni a causa di superfici molto calde.

- ▶ Prima di procedere con la pulizia, lasciare che l'apparecchio si raffreddi per almeno mezz'ora. Rimuovere la pentola e il cestello di frittura in modo che l'apparecchio possa raffreddarsi più rapidamente.



### **ATTENZIONE!**

#### **Pericolo di danni all'apparecchio!**

L'utilizzo inappropriato può causare danni all'apparecchio.


- ▶ Non utilizzare detersivi ruvidi o abrasivi sugli accessori sopra e all'interno del rivestimento dell'apparecchio.
  - ▶ Non lavare la friggitrice ad aria calda e gli accessori in lavastoviglie.
  - ▶ Per il quadro comandi e le superfici esterne dell'apparecchio è idoneo un panno morbido, leggermente inumidito.
- Pulire la pentola e il cestello di frittura con una spugna e un po' d'acqua e detersivo delicato. Sciacquare bene i contenitori e asciugare accuratamente il tutto.
  - Pulire la parte interna dell'apparecchio con acqua calda e una spugna morbida.
  - In caso di sporczia sull'elemento riscaldante, pulirlo con una spazzola per stoviglie. Rimuovere con cautela i residui di cibo.

## 9. Mettere fuori servizio l'apparecchio

Se non si utilizza l'apparecchio per un periodo prolungato, staccare la spina e conservarlo in un luogo asciutto.

## 10. Risoluzione dei problemi

Al momento della spedizione, il prodotto era in condizioni perfette. Se nonostante ciò si dovesse riscontrare un problema, provare innanzi tutto a risolverlo attenendosi alla tabella seguente. Qualora ciò non avesse esito positivo, contattare il nostro servizio clienti.

Problema	Possibile causa	Risoluzione dei problemi
L'apparecchio non funziona.	La spina non è collegata a una presa elettrica.	Collegare l'apparecchio solamente a una presa di corrente installata a norma.
	Immissione non completa.	Avviare la cottura premendo il tasto  .
Gli alimenti non sono cotti.	La quantità di cibo è eccessiva.	Inserire nel cestello pezzi più piccoli. I pezzi più piccoli cuociono in modo più uniforme.
	La temperatura di cottura è troppo bassa.	Premere il tasto <b>+</b> o il tasto <b>-</b> per aumentare o diminuire il tempo / la temperatura di cottura.
	Il tempo di cottura è troppo breve.	
I cibi non sono cotti in modo uniforme.	Gli alimenti sono troppo vicini tra loro.	Scuotere il cestello per distribuire gli alimenti in modo uniforme. Alcuni alimenti devono essere agitati a metà cottura.
I cibi fritti non sono abbastanza croccanti.	Sono stati utilizzati alimenti non adatti alla friggitrice ad aria calda.	Per un risultato più croccante, utilizzare cibi adatti alla cottura al forno o leggermente unti.
L'apparecchio non si chiude.	Il cestello è eccessivamente pieno.	Riempire il cestello di frittura fino a un massimo di 800 g.



Problema	Possibile causa	Risoluzione dei problemi
Dall'apparecchio fuoriesce del fumo bianco	I cibi sono molto unti.	Durante la preparazione di cibi molto unti, il grasso gocciola nella pentola di frittura producendo un calore maggiore del normale. Ciò non danneggia l'apparecchio e non compromette il risultato di cottura.
	La pentola di frittura contiene residui grassi di alimenti cucinati in precedenza.	I residui di grasso bruciano nel recipiente. Pulire accuratamente la pentola di frittura dopo ogni utilizzo.
Le patatine non friggono in modo omogeneo.	Le patate a bastoncino non sono state messe a mollo sufficientemente.	Lasciare i bastoncini di patate ca. 1/2 ora in acqua fredda in modo da mettere in ammollo l'amido. Asciugarle con carta da cucina prima di inserirle nell'apparecchio.
	Le patate non sono del tipo adatto.	
Le patatine fritte non diventano croccanti	Le patate sono troppo umide.	La croccantezza dipende dalla quantità di olio e dal tipo di patata.
		Asciugare accuratamente le patate, quindi coprirle con circa 1/2 cucchiaino di olio.
		Tagliare le patate a pezzi piccoli.

## 11. Dati tecnici

Alimentazione:	220 - 240 V ~ 50/60Hz
Potenza:	1300 W
Capacità della pentola:	ca. 3,6 litri
Capacità del cestello per frittura:	ca. 2,6 litri
Controllo della temperatura:	80-200 °C
Timer:	60 minuti
Dimensioni:	27 × 35 × 31 cm (L × H × P)

**Con riserva di modifiche tecniche!**

## 12. Smaltimento



### IMBALLAGGIO

L'imballaggio protegge il dispositivo da eventuali danni durante il trasporto. Le confezioni consistono di materiali grezzi che possono essere destinati al riciclo o al riutilizzo.



### DISPOSITIVO

I dispositivi usati non devono essere smaltiti insieme ai rifiuti domestici. Come previsto dalla Direttiva 2012/19/UE, al termine del ciclo di vita del dispositivo occorre smaltirlo correttamente.

In questo modo i materiali contenuti nel dispositivo verranno destinati al riutilizzo e si ridurrà l'impatto ambientale.

Consegnare il dispositivo usato a un punto di raccolta per rifiuti elettronici o a un centro di smaltimento.

Per ulteriori informazioni rivolgersi all'azienda locale di smaltimento o all'amministrazione comunale.

## 13. Informazioni sulla conformità



Con la presente Medion AG dichiara che il presente apparecchio è conforme ai requisiti basilari e alle altre disposizioni rilevanti:

- Direttiva EMC 2014/30/UE
- Direttiva bassa tensione 2014/35/UE
- Direttiva sulla progettazione ecocompatibile 2009/125/CE
- Direttiva RoHS 2011/65/UE.

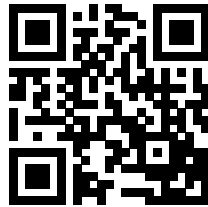
---

## 14. Note legali

Copyright © 2017

Ultimo aggiornamento: 25.08.2017

Tutti i diritti riservati.



Il presente manuale di istruzioni è protetto da copyright.

È vietata la riproduzione in forma meccanica, elettronica e in qualsiasi altra forma senza l'autorizzazione scritta da parte del produttore.

Il copyright appartiene all'azienda:

**Medion AG**

**Am Zehnthof 77**

**45307 Essen**

**Germania**

Il manuale può essere ordinato alla hotline dell'assistenza e scaricato dal portale <http://www.medion.com/it/>.

È inoltre possibile effettuare una scansione del codice QR riportato sopra e scaricare il manuale dal portale dell'assistenza utilizzando un dispositivo portatile.

## 15. Condizioni generali di garanzia

### 15.1. Informazioni generali

Il periodo coperto da garanzia è di 24 mesi a partire dal giorno di acquisto del prodotto. La durata della garanzia si riferisce a danni materiali e a difetti di produzione di qualsiasi tipo che si possono manifestare durante il normale utilizzo.

Si prega di conservare con cura lo scontrino d'acquisto originale. Il garante si riserva il diritto di rifiutare una riparazione in garanzia o una conferma di garanzia, nel caso in cui non venga presentata questa prova di acquisto.

Nel caso in cui sia necessaria la spedizione dell'apparecchio, assicurarsi che sia imballato in modo sicuro per il trasporto. Se non indicato diversamente, i costi di spedizione e i relativi rischi sono a carico dell'acquirente. Il garante non si assume alcuna responsabilità nel caso in cui riceva dei materiali che non erano inclusi nella fornitura originale del prodotto.

Insieme al prodotto si prega di fornire al garante una descrizione del difetto quanto più dettagliata. Per richiedere assistenza in garanzia, prima di spedire il prodotto contattare la hotline del garante o il portale dell'assistenza. In questo modo si riceveranno informazioni su come procedere.

La presente garanzia non interferisce in alcun modo sui diritti legali di garanzia dell'acquirente ed è soggetta alle leggi vigenti nel Paese in cui l'acquirente finale ha effettuato il primo acquisto del prodotto.

---

### 15.1.1. Ambito

Nel caso in cui un difetto del prodotto sia coperto dalla presente garanzia, il garante garantisce la riparazione o la sostituzione del prodotto. La decisione tra riparazione o sostituzione degli apparecchi compete al garante. A tale proposito egli può decidere, dopo una valutazione, che l'apparecchio da riparare in garanzia venga sostituito con un apparecchio revisionato di qualità identica.

Per pile e batterie non è riconosciuta alcuna garanzia. Lo stesso vale anche per i materiali di consumo, vale a dire i componenti che con l'uso dell'apparecchio devono essere sostituiti periodicamente, ad esempio la lampada di un proiettore.

L'errore di un pixel (punto colorato dell'immagine, permanentemente chiaro o scuro) non viene in linea generale considerato un difetto. Per sapere qual è il numero esatto di pixel difettosi consentiti, consultare la relativa sezione del manuale del prodotto.

Per immagini rimaste impresse su schermi al plasma o LCD, che derivano da un utilizzo improprio dell'apparecchio, il garante non riconosce alcuna garanzia. Per conoscere la procedura esatta di utilizzo degli schermi al plasma o LCD si veda la relativa descrizione nel manuale del prodotto.

La garanzia non si estende a difetti di riproduzione di supporti dati il cui formato non è compatibile o a difetti di riproduzione di dati che sono stati generati con un software improprio.

Nel caso in cui durante la riparazione emerga un difetto non coperto da garanzia, il garante si riserva il diritto di addebitare gli eventuali costi di gestione all'acquirente sotto forma di un importo forfettario e di effettuare la riparazione a pagamento dopo avere inviato al cliente un preventivo per i costi del materiale e della manodopera. L'acquirente ne verrà informato e avrà la facoltà di decidere se accettare o rifiutare.

### 15.1.2. Esclusione di garanzia

Il garante non riconosce alcuna garanzia per guasti e danni dovuti ad agenti esterni, danni accidentali, utilizzo improprio, modifiche apportate al prodotto, trasformazioni, ampliamenti, utilizzo di componenti estranei, incuria, virus o difetti software, trasporto improprio, imballaggio inadeguato o smarrimento durante la restituzione del prodotto.

La garanzia decade se il difetto dell'apparecchio è stato causato da un intervento di manutenzione o riparazione non eseguito né dal garante né da un partner autorizzato dal garante all'assistenza del prodotto. La garanzia decade anche se l'etichetta adesiva o i numeri di serie dell'apparecchio o di un componente dell'apparecchio sono stati alterati o resi illeggibili.

### 15.1.3. Hotline di assistenza

Prima di spedire un apparecchio al garante è necessario che l'acquirente ci contatti tramite la hotline dell'assistenza o il portale di assistenza. In questo modo riceverà tutte le opportune informazioni per potersi avvalere della garanzia.

L'utilizzo della hotline può essere a pagamento.

La hotline dell'assistenza non sostituisce in alcun modo l'apprendimento dell'utilizzatore in ambito software o hardware, né la consultazione del manuale, né l'assistenza su prodotti di terzi.

---

## 15.2. Particolari condizioni di garanzia per riparazioni o sostituzioni a domicilio

Nel caso in cui sia previsto il diritto alla riparazione a domicilio o alla sostituzione a domicilio, si applicano le condizioni di garanzia particolari per la riparazione o sostituzione a domicilio del prodotto.


Per l'esecuzione della riparazione o della sostituzione a domicilio è necessario che l'acquirente si accerti di quanto riportato di seguito:



- Ai collaboratori del garante che si recano presso il domicilio dell'acquirente al fine di eseguire le attività qui sopra menzionate deve essere garantito l'accesso sicuro, illimitato e immediato agli apparecchi.
- Le apparecchiature di telecomunicazione necessarie a tali collaboratori per la corretta esecuzione dell'ordine, per prove, diagnosi e correzione di difetti devono essere messe a disposizione a spese dell'acquirente.
- L'acquirente è responsabile del ripristino dei propri software applicativi dopo il ricorso alle prestazioni del garante.
- L'acquirente è inoltre responsabile della configurazione e del collegamento di eventuali altri dispositivi esterni dopo il ricorso alle prestazioni del garante.
- L'intervallo di tempo per un annullamento gratuito della riparazione o sostituzione a domicilio è di almeno 48 ore. I costi derivanti da mancato o tardivo annullamento verranno addebitati all'acquirente.

## 16. Service Indirizzo

### 16.1. Svizzera

 0848 - 33 33 32  
(0,08 CHF/min, i costi possono variare nelle reti mobili)

 Mo. - Fr.: 09:00 - 19:00

 [www.medion.ch](http://www.medion.ch)  
 Utilizzare il modulo di contatto sottostante: [www.medion.com/contact](http://www.medion.com/contact)

# **MEDION®**

Medion/Lenovo Service Center  
Ifangstrasse 6  
CH-8952 Schlieren  
Schweiz

Hotline: 0848 - 33 33 32

Bitte benutzen Sie das Kontaktformular unter:  
Veuillez utiliser le formulaire de contact sous :/  
Utilizzare il modulo di contatto sottostante:  
[www.medion.com/contact](http://www.medion.com/contact)

[www.medion.ch](http://www.medion.ch)

MSN 5005 7501